

初心者の為の配線本数の数え方の話

皆様こんにちは

今回の**お題**は配線本数の数え方です。

実務で配線工事を行うことは電工の仕事です。やり損なったら洒落になりません。

と言っても初心者の方は、この配線をやるときに、配線本数が時々分かんなくなっちゃう事が有ると思います。

下記の記載は、小生がウン十年前に、さる方から教えて頂いた内容です。

ベテランの方は、**今更何を書いているの!**という事になると思いますが、何かの役には立つと思ってお読み下さい。

平成 鹿年 骨月 吉日

貧電工附属 サイタマ・ドズニールランド大学 学長 鹿の骨 記

早速ですが、下図を見て下さい。

図1の様な回路があります。

図2の様に実際に配線した場合の、配線本数及びジャンクションボックス内の結線を考えて下さい。

図1

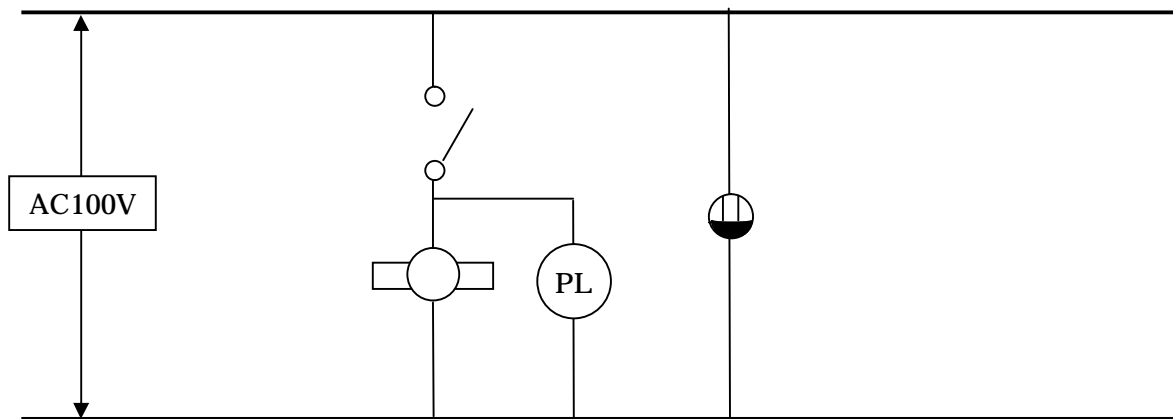
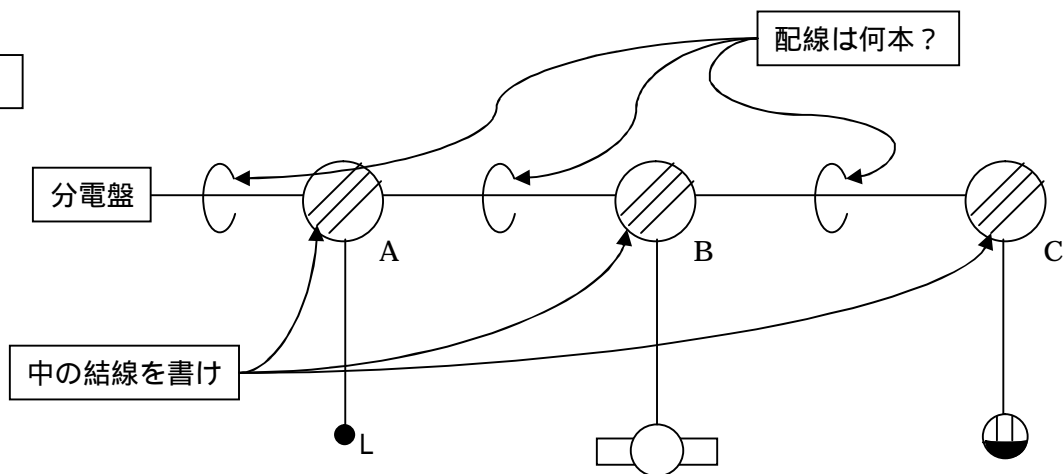


図2



回答は下記になります。

図3

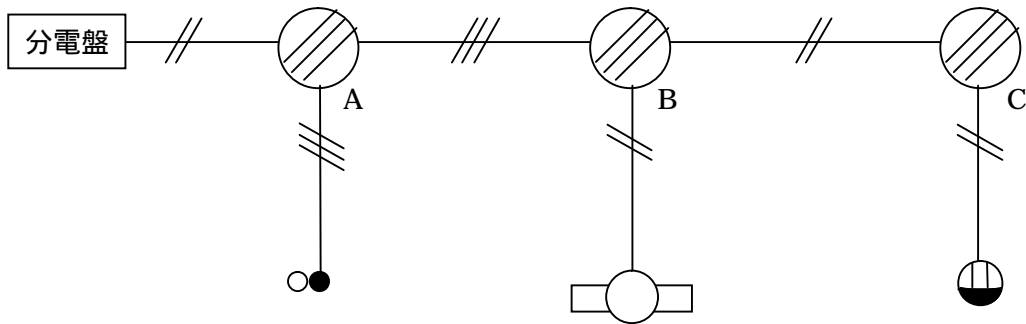
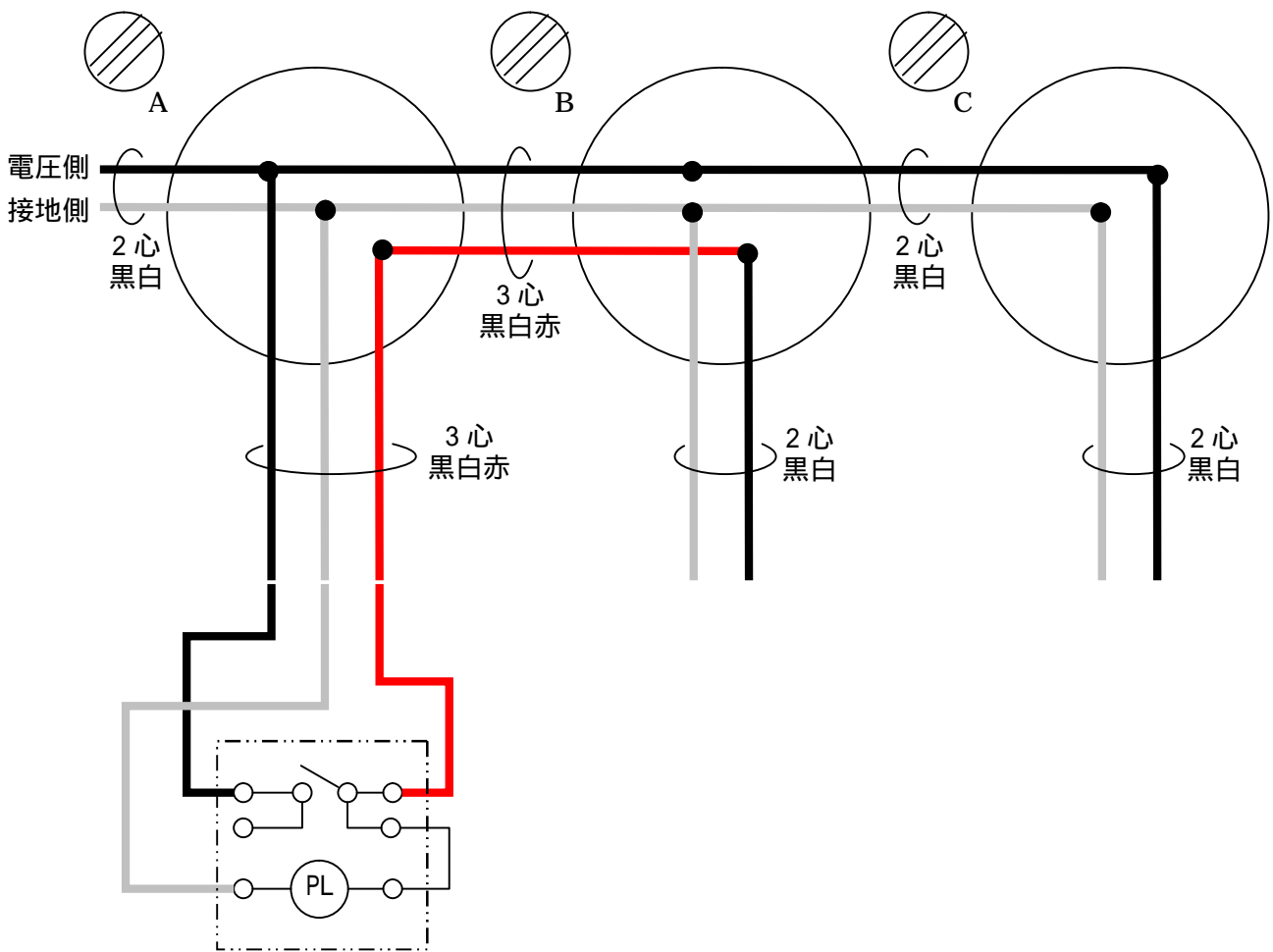


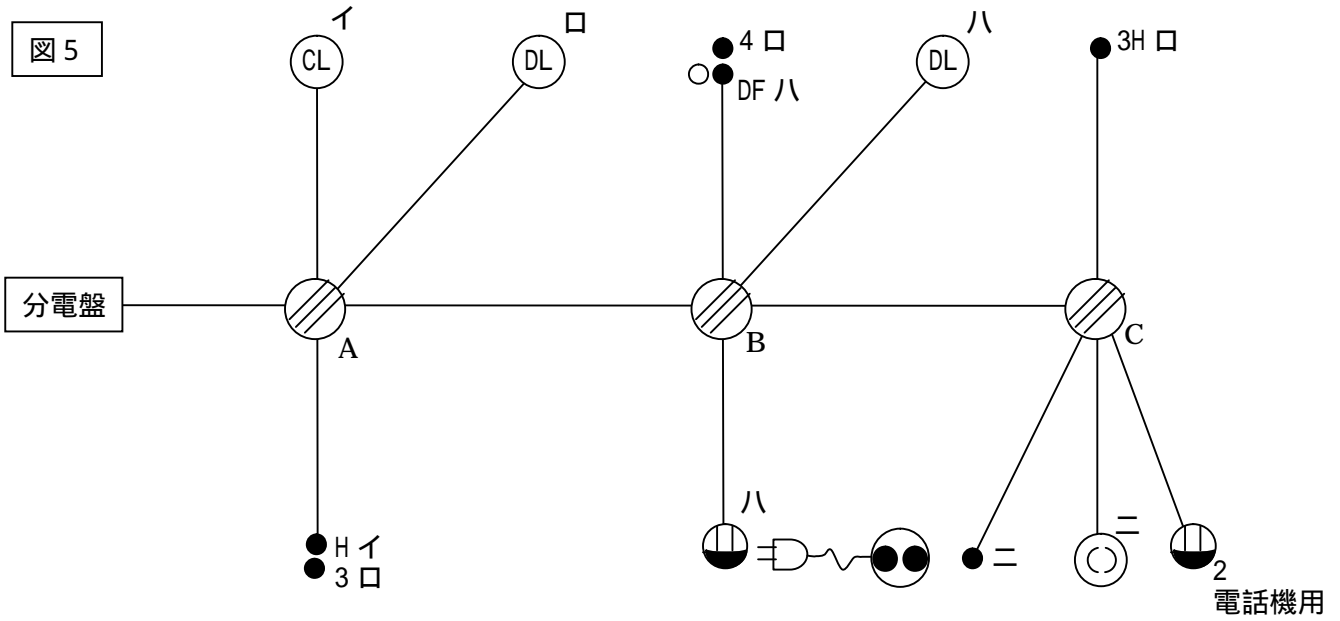
図4



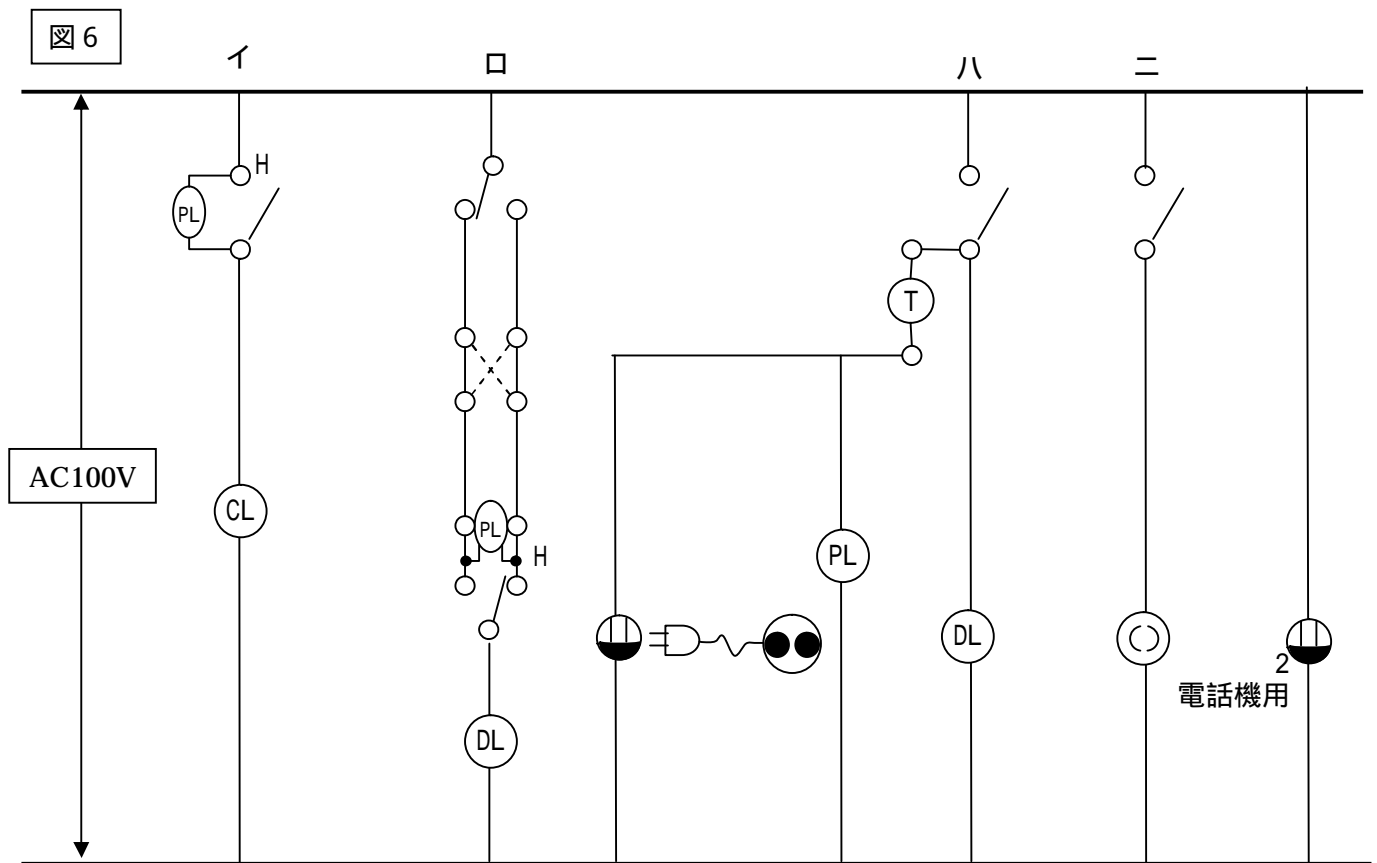
ここまでは、そんなに難しい事では無いと思います。
では次のページの場合を考えて下さい。。



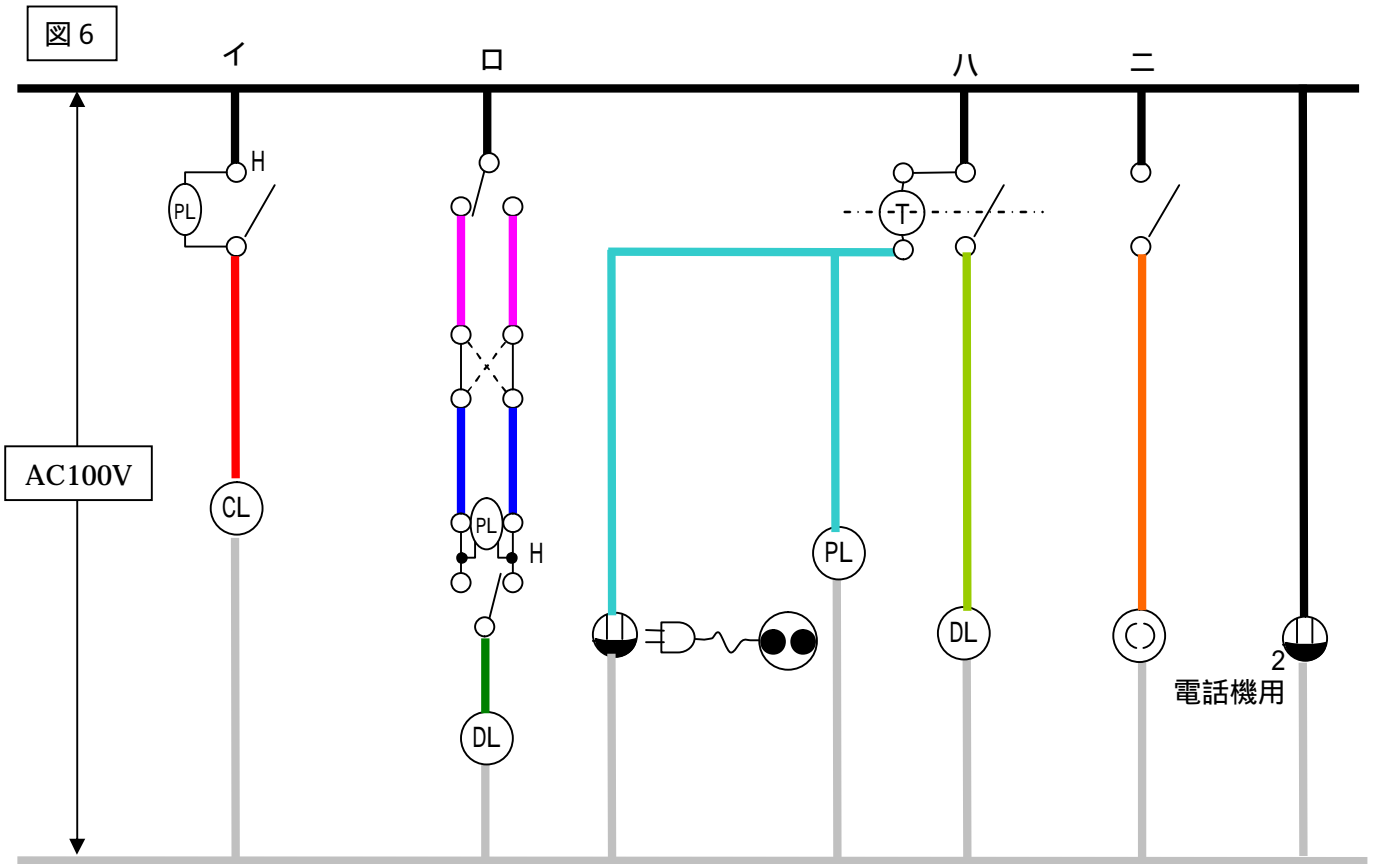
下記の様な場合です。



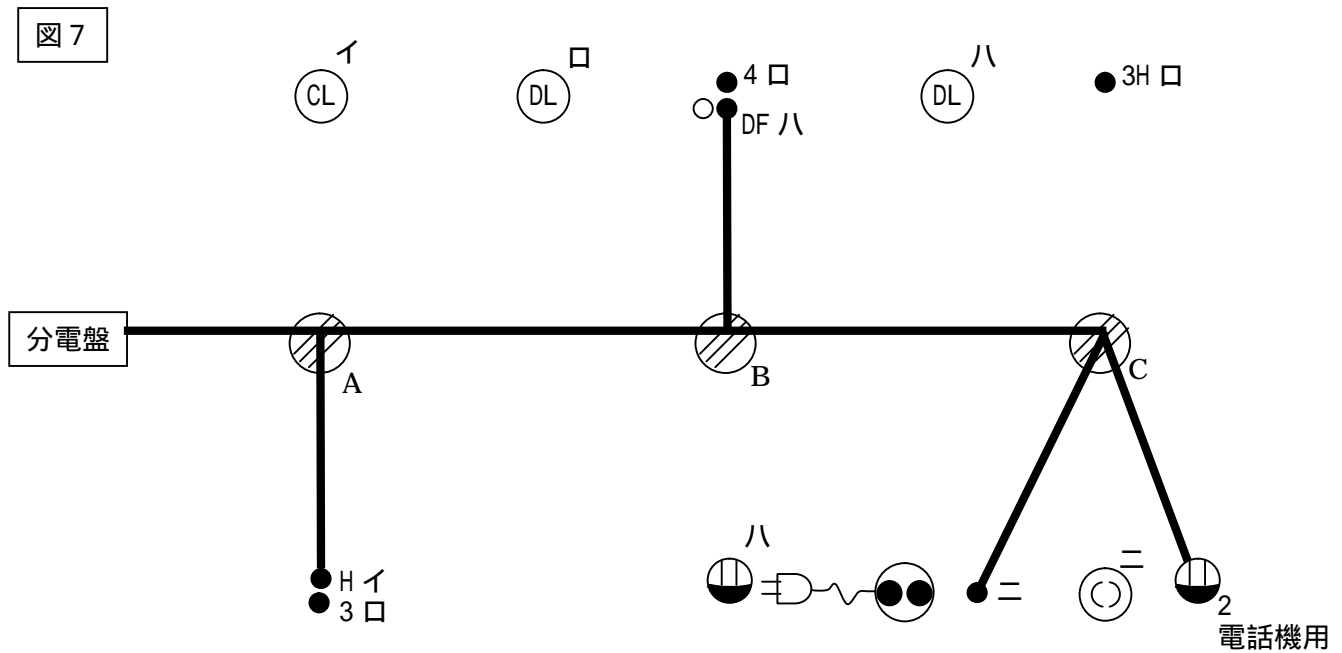
この設計図(擬き?)の配線は本数を数える時に、いきなりやらないで、下記の様な配線原理図を描きます。



この配線原理図を次のように加工します。
 「電気的に同じ部分は同じ色にして、配線の色分けしろ。」
 つまり下図のように加工します。手順1



手順2です。
 下図に図6の黒線を書け。

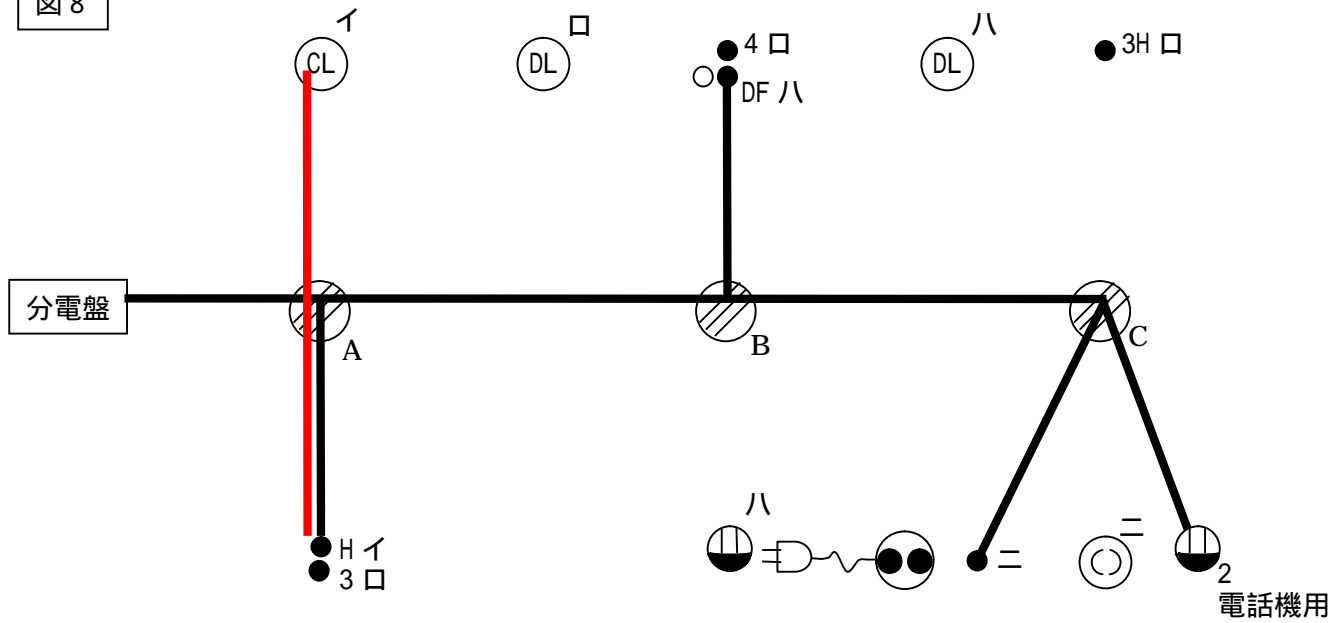


黒線と接続されないものが沢山ありますので浮いたシンボルが沢山あります。

手順3です。

図7に図6の赤線を加筆しろ。(面倒くさいのですが、最後まで順番に行きます。)

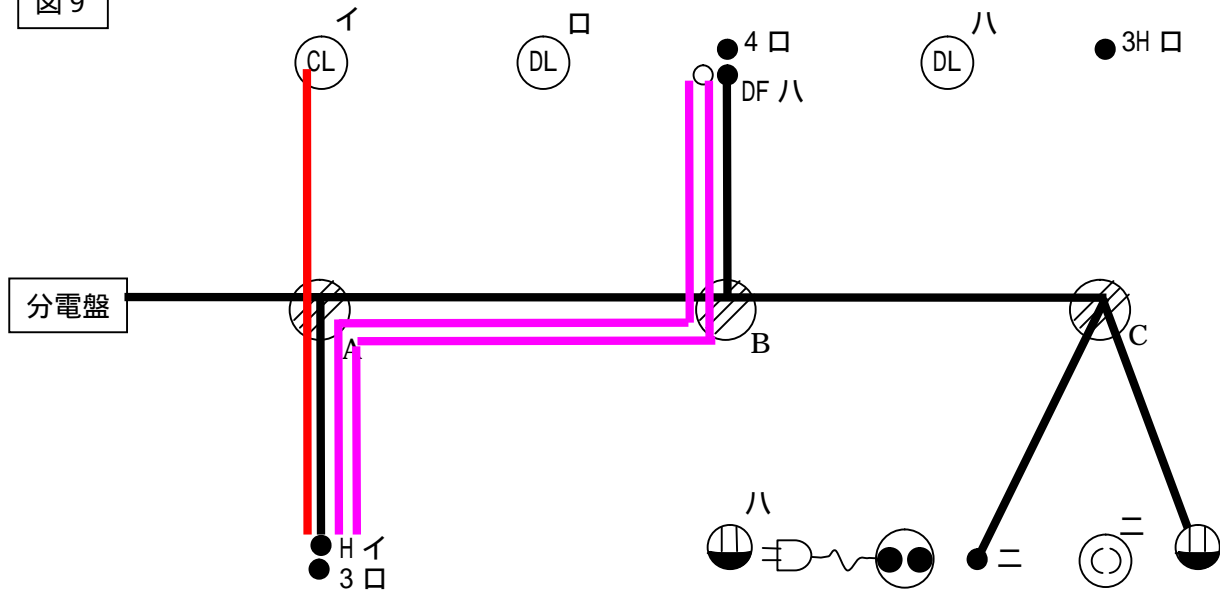
図8



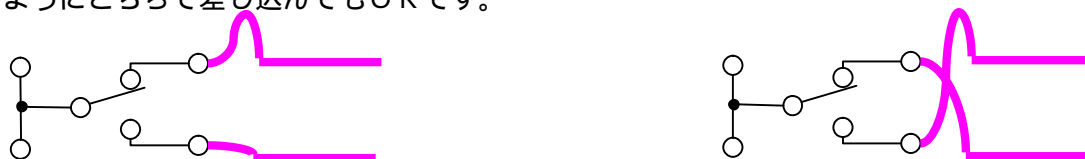
赤線はこれで終わりです。
他の何処とも繋がっていません。

引き続き、手順その4です。
図8にピンク線を加筆しろ。

図9

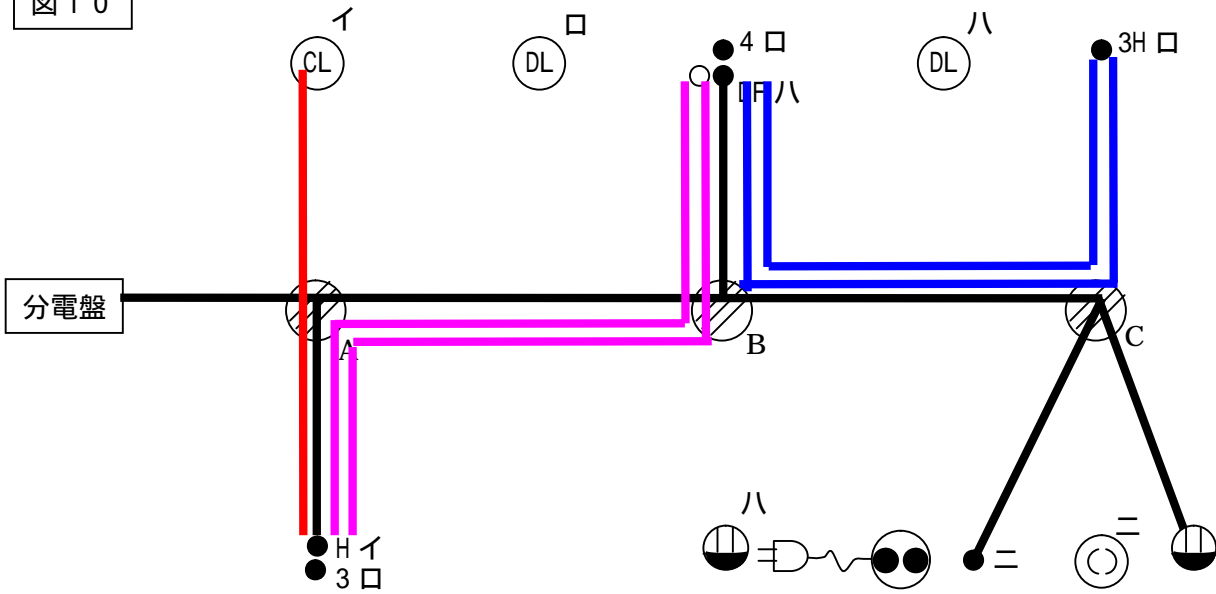


ピンク線は2本あります。
この2本の色を別々の色にしなかったのは、極性が無いからです。
下図のようにどちらで差し込んでもOKです。



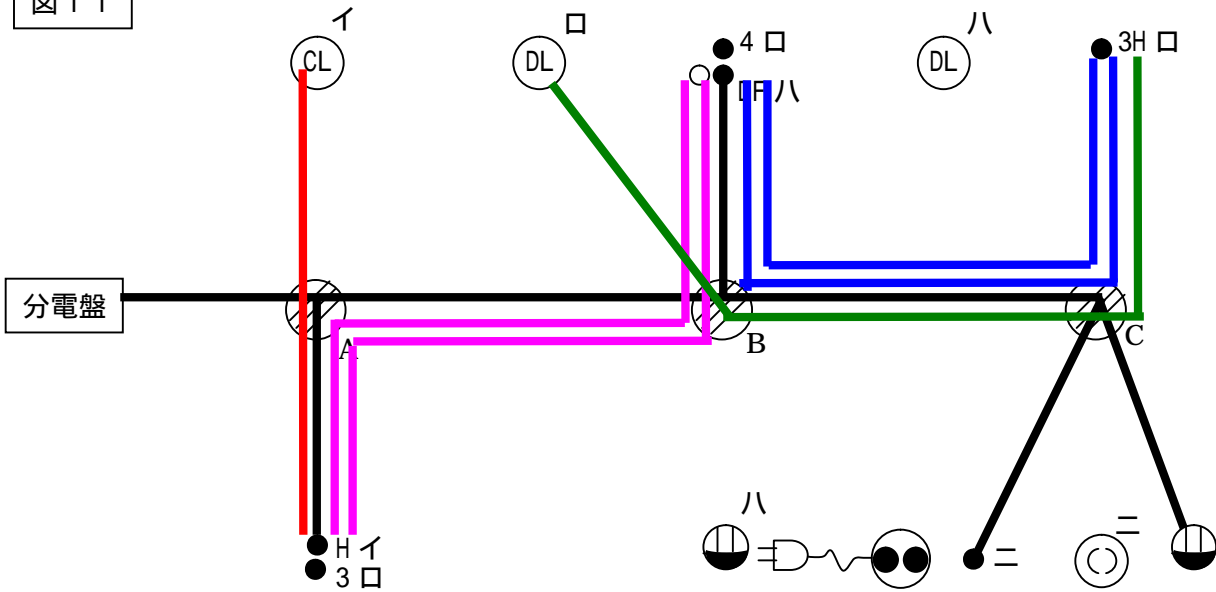
手順5です。
 図9に青線を加筆しろ。

図10



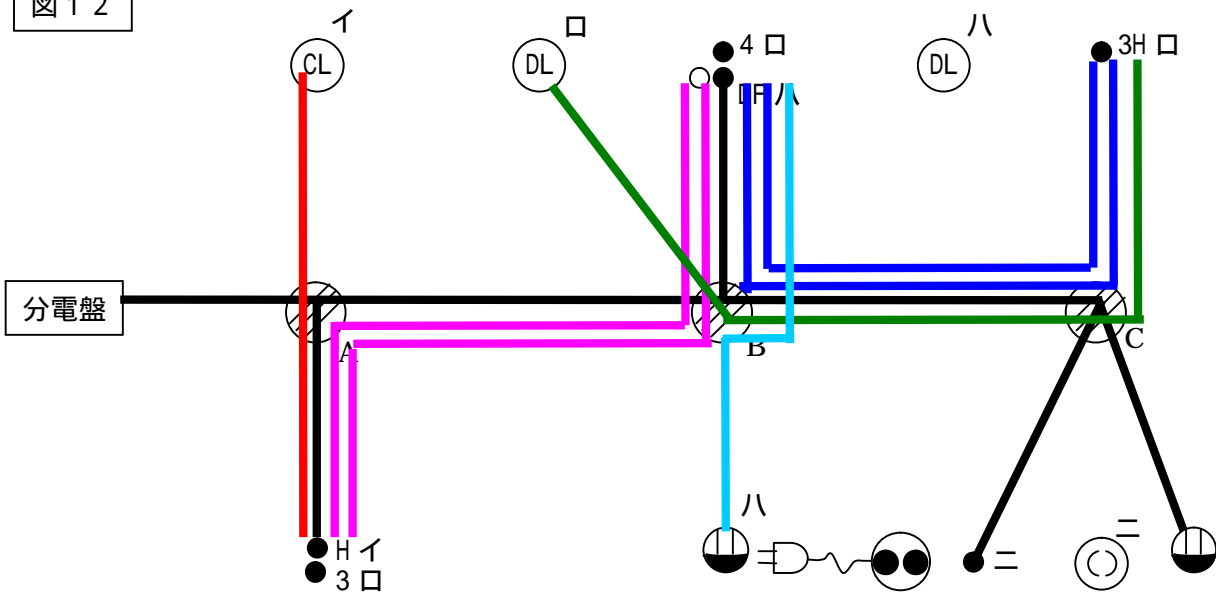
手順6です。
 図10に緑線を加筆しろ。

図11



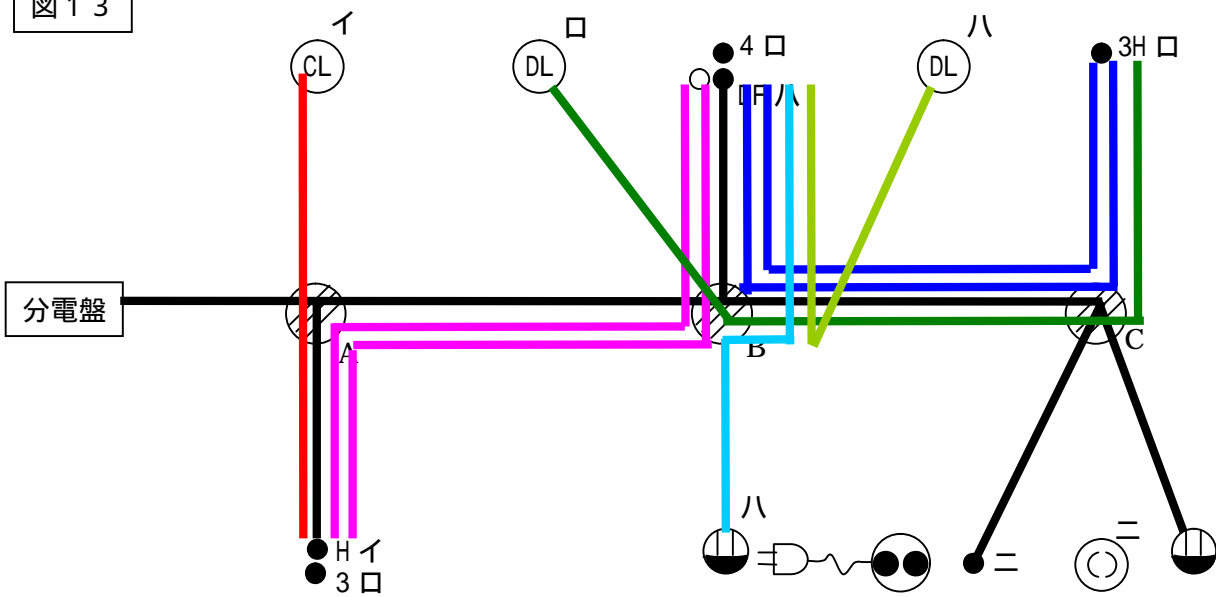
手順7です。
 図11に水色線を加筆しろ。

図12



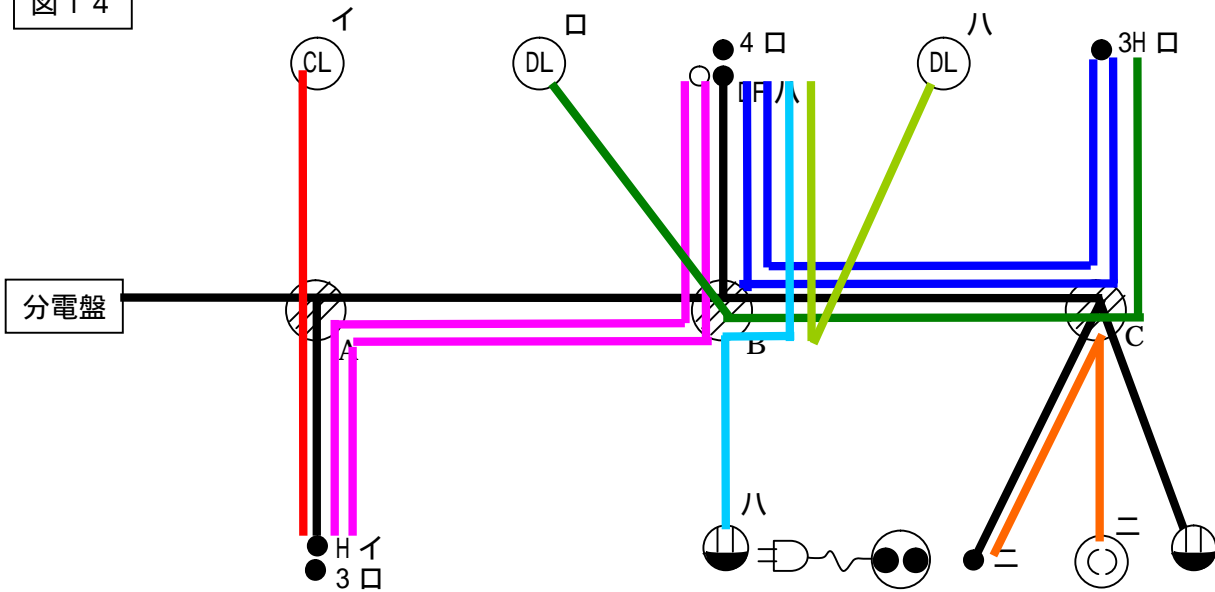
手順8です。
 図12に黄緑線を加筆しろ。

図13



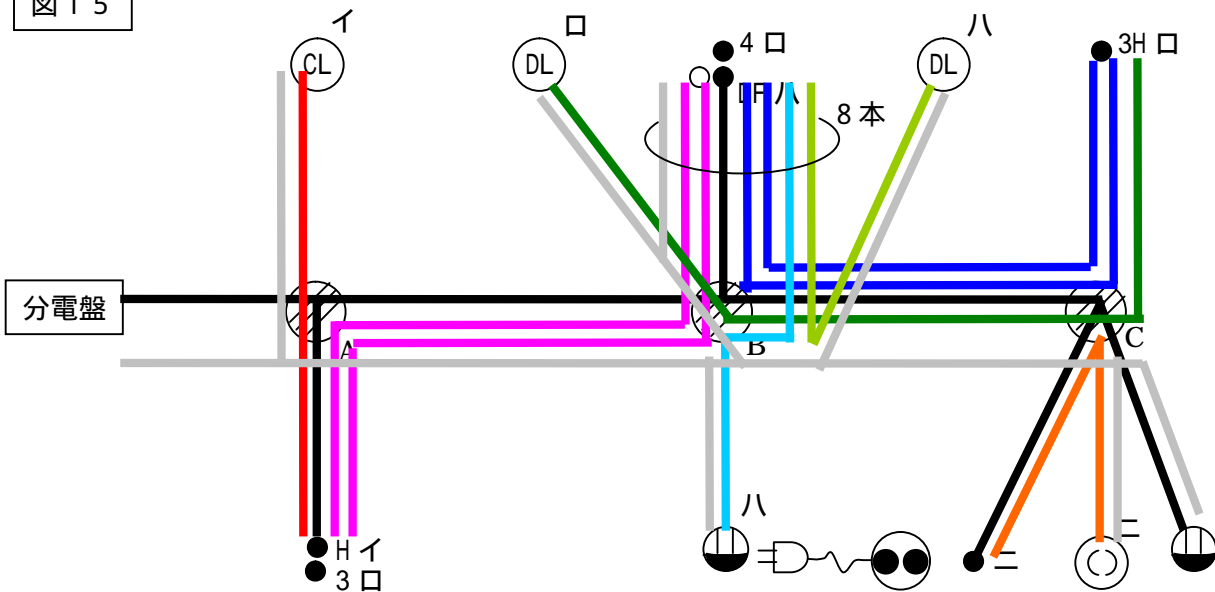
手順9です。
 図13に**橙色線**を加筆しろ。

図14



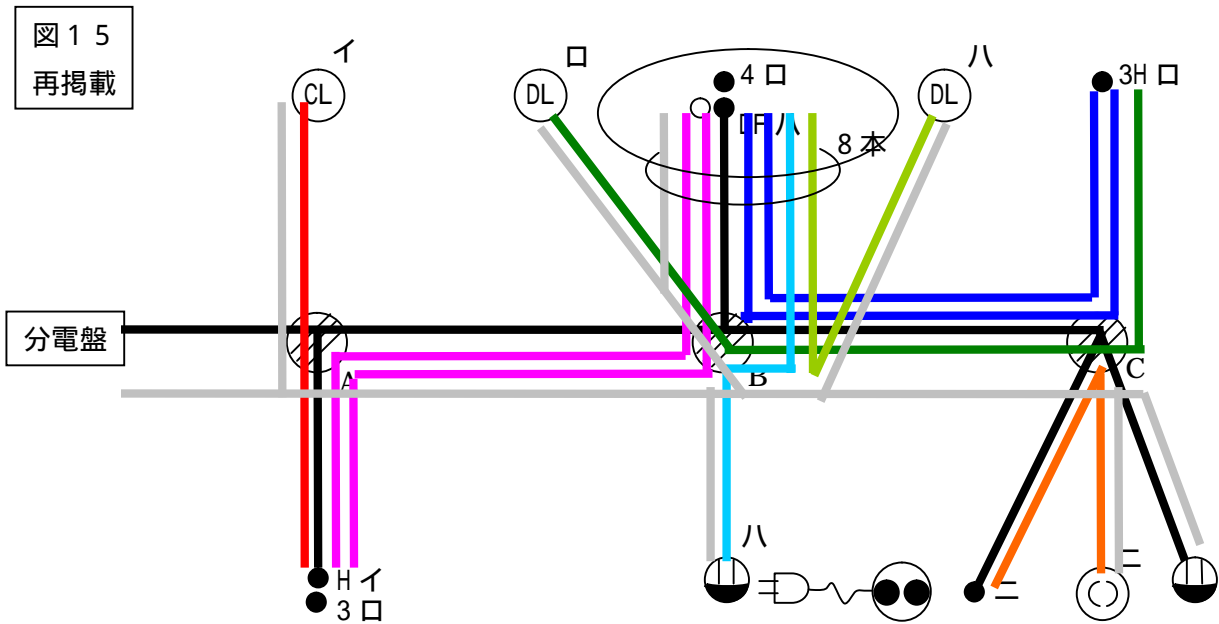
手順10です。これで最後です。
 図14に**白線**を加筆しろ。

図15

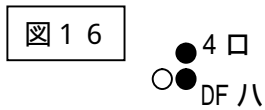


上の図の配線本数を数えれば、配線が何本になるかは直ぐ解ります。

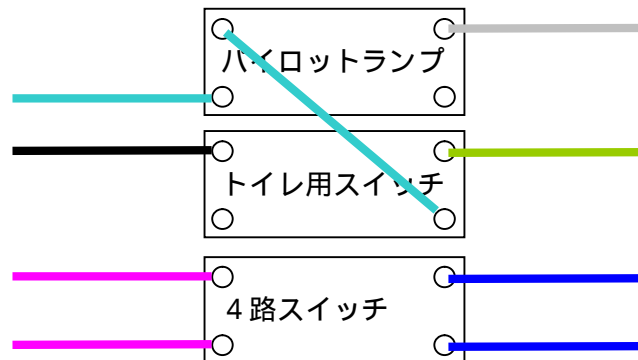
図15のまるで囲んだ部分の結線を記載します。



このスイッチは下図のようになります。



これを詳しく書いて配線を繋ぐと下図になります。



尚、現実の話として、この配線を1ヶ用スイッチボックスの中で行うのは困難と思われます。アウトレットボックス+平塗り代カバー等を用いて、ボックスの大きなものを使用する等の配慮が必要だと思われます。ボックスレス工法で施工する手もありますが、壁材が石膏ボードの場合は止めた方が良いと思います。

オシマイ