

れい わ ねん ど
令和 5 年度

きゅう でん き つう しん こう じ せ こう かん り ぎ じゅつ けん てい
2 級 電 気 通 信 工 事 施 工 管 理 技 術 検 定

だ い に じ けん てい し けん もん だ い
第 二 次 検 定 試 験 問 題

つぎ ちゅう い よ かいとう
次の 注 意 を よ く 読 ん で か ら 解 答 し て く だ さ い。

ちゅう い
【注 意】

- これは第二次検定の試験問題です。表紙とも4枚、5問題あります。
- 解答用紙に試験地、受検番号、氏名を間違いのないように記入してください。
- 問題1～問題5は、必須問題ですので必ず全問題を解答してください。
- 解答は、解答用紙の所定の解答欄に記入してください。
- 試験問題の漢字のふりがなは、問題文の内容に影響を与えないものとします。
- 解答は、解答用紙に鉛筆又はシャープペンシルで記入してください。
- 解答を訂正する場合は、プラスチック消しゴムできれいに消してから訂正してください。
- この問題用紙の余白は、計算等に使用してもさしつかえありません。
ただし、解答用紙は計算等に使用しないでください。
- 解答用紙を必ず試験監督者に提出後、退室してください。
解答用紙は、いかなる場合でも持ち帰りはできません。
- 試験問題は、試験終了時刻（16時00分）まで在席した方のうち、希望者に限り持ち帰りを認めます。途中退室した場合は、持ち帰りはできません。

※ 問題 1～問題 5 は、必須問題ですので必ず全問題を解答してください。

必須問題

【問題 1】 あなたが経験した電気通信工事のうちから、代表的な工事を1つ選び、次の〔設問1〕から〔設問3〕の答えを解答欄に記述しなさい。

〔注意〕 代表的な工事の工事名が工事以外でも、電気通信設備の据付調整が含まれている場合は、実務経験として認められます。ただし、撤去のみの工事は除きます。なお、あなたが経験した工事でないことが判明した場合は失格となります。

〔設問1〕 あなたが経験した電気通信工事に関し、次の事項について記述しなさい。

〔注意〕 「経験した電気通信工事」は、あなたが工事請負者の技術者の場合は、あなたの所属会社が受注した工事内容について記述してください。従って、あなたの所属会社が二次下請業者の場合は、発注者名は一次下請業者名となります。

なお、あなたの所属が発注機関の場合の発注者名は、所属機関名となります。

- (1) 工事名
- (2) 工事の内容
 - ① 発注者名
 - ② 工事場所
 - ③ 工期
 - ④ 請負概算金額
 - ⑤ 工事概要
- (3) 工事現場における施工管理上のあなたの立場又は役割

〔設問2〕 上記工事を施工することにあたり「安全管理」上、あなたが特に重要と考えた事項をあげ、それについてとった措置又は対策を簡潔に記述しなさい。

ただし、交通誘導員の配置のみに関する記述は除く。

〔設問3〕 上記工事を施工することにあたり「品質管理」上、あなたが特に重要と考えた事項をあげ、それについてとった措置又は対策を簡潔に記述しなさい。

ひつ ず もんだい
必須問題

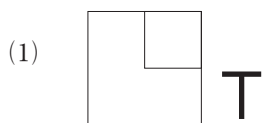
【問題 2】 次の〔設問1〕から〔設問3〕の答えを解答欄に記述しなさい。

〔設問1〕 電気通信工事に関する語句を下記の選択欄の中から1つ選び、その語句を記入のうえ、
施工管理上留意すべき内容について、具体的に記述しなさい。

せんたくらん
選択欄

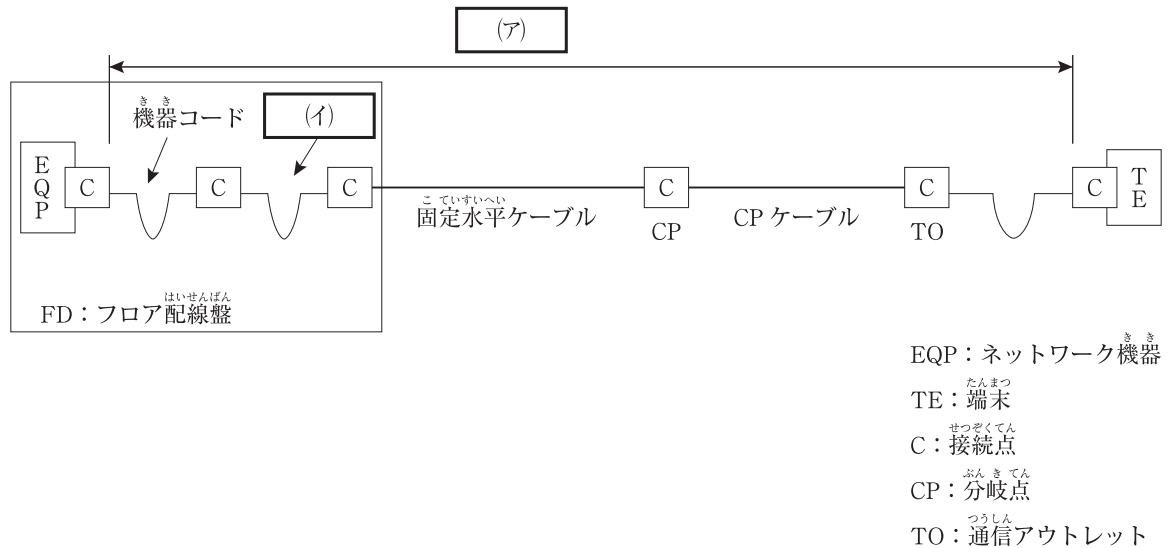
- | |
|--------------------|
| 1. 機器の搬入 |
| 2. 高周波同軸ケーブルの接続 |
| 3. 地中管路内への通信ケーブル配線 |
| 4. 工具の取扱い |

〔設問2〕 電気通信工事の施工図等で使用される「日本産業規格 (JIS)」の下記の記号(1), (2)の
2つの中から1つ選び、その番号を記入のうえ、名称と機能又は概要を記述しなさい。



〔設問3〕 下図に示す構内情報配線システム（JIS X 5150）のクロスコネクトモデルに関する次の記述の の(ア)、(イ)に当てはまる語句を下記の選択欄から選び、記入しなさい。

「 (ア) は、ネットワーク機器と端末装置間など、特定の2台の機器同士を接続する伝送路である。なお、 (イ) を使用することでネットワーク機器と端末装置の接続の変更を行う。」



選択欄

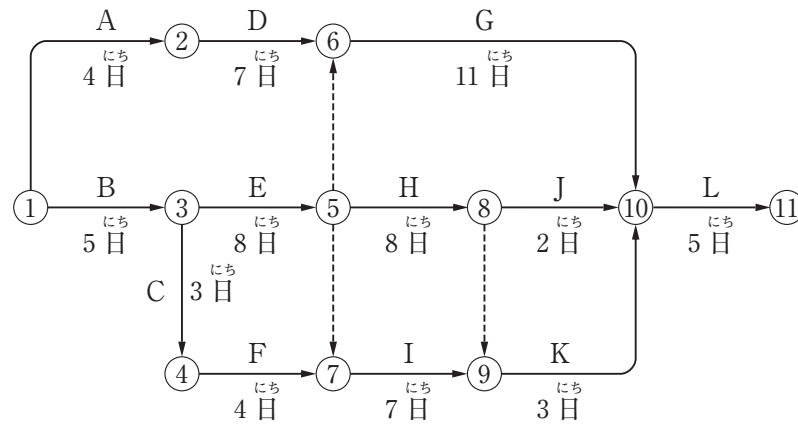
サービスエリア	パーマネントリンク	ワイヤリング	チャンネル
ボンディングケーブル	ワークエリアコード	パッチコード	フロアコード

ひつすもんだい
必須問題

【問題 3】 下図に示すネットワーク工程表に関する下記の項目(1), (2)に当てはまる数値を解答欄に記入しなさい。

ただし、○内数字はイベント番号、アルファベットは作業名、日数は所要日数を示す。

- (1) 所要工期は、何日か。
 (2) 作業Iの最早完了時刻は、何日か。



ひつすもんだい
必須問題

- 【問題 4】 電気通信工事に関する用語を下記の選択欄の中から2つ選び、解答欄にその用語を記入のうえ、技術的内容について、それぞれ具体的に記述しなさい。
ただし、技術的内容とは、定義、特徴、動作原理などをいう。

せんたくらん
選択欄

1. マルチモード光ファイバ (GI型)
2. 衛星テレビ放送
3. RAID 5
4. Bluetooth
5. PON
6. ワーム

ちゅう
注) GI (Graded-Index)

RAID (Redundant Arrays of Inexpensive Disks)

PON (Passive Optical Network)

ひつすもんだい
必須問題

【問題 5】 次の〔設問1〕から〔設問3〕の答えを解答欄に記入しなさい。

〔設問1〕 「建設業法」に定められている請負契約とみなす場合に関する次の記述の の(ア)、(イ)に当てはまる語句を下記の選択欄から選び、記入しなさい。

「委託その他いかなる (ア) をもってするかを問わず、 (イ) を得て建設工事の完成を目的として締結する契約は、建設工事の請負契約とみなして、この法律の規定を適用する。」

せんたくらん
選択欄

せいぎゅう 請求	めいぎ 名義	ぎょうたい 業態	ぎょうしゅ 業種
きょか 許可	どうい 同意	ほしょう 保証	ほうしゅう 報酬

〔設問2〕 「労働安全衛生法」に定められている事業者の講ずべき措置等に関する次の記述の の(ウ)、(エ)に当てはまる語句を下記の選択欄から選び、記入しなさい。

「事業者は、 (ウ) が墜落するおそれのある場所、 (エ) が崩壊するおそれのある場所等に係る危険を防止するため必要な措置を講じなければならない。」

せんたくらん
選択欄

だいさんしゃ 第三者	さぎょうしゃ 作業者	きんろうしゃ 勤労者	ろうどうしゃ 労働者
けんぞうぶつとう 建造物等	どしゃとう 土砂等	あしぼとう 足場等	かだいとう 架台等

〔設問3〕 「端末設備等規則」に定められている接地抵抗に関する次の記述の の(オ)に当てはまる数値を下記の選択欄から選び、記入しなさい。

「端末設備の機器の金属製の台及び筐体は、接地抵抗が (オ) Ω以下となるように接地しなければならない。ただし、安全な場所に危険のないように設置する場合であっては、この限りでない。」

せんたくらん
選択欄

3	10	100	500
---	----	-----	-----