

令和 2 年度 1 級電気通信工事施工管理技術検定 学科試験 問題 B

次の注意をよく読んでから解答してください。

【注 意】

1. これは学科試験の問題 B です。表紙とも 8 枚、32 問題あります。
2. 解答用紙（マークシート）には間違いのないように、試験地、氏名、受験番号を記入するとともに受験番号の数字をぬりつぶしてください。
3. 問題番号 No. 1～No. 2 までの 2 問題は、必須問題ですので全問題を解答してください。問題番号 No. 3～No.10 までの 8 問題のうちから 5 問題を選択し解答してください。問題番号 No.11～No.32 までの 22 問題のうちから 20 問題を選択し解答してください。以上の結果、全部で 27 問題を解答することになります。
4. それぞれの選択指定数を超えて解答した場合は、減点となります。
5. 解答は別の解答用紙（マークシート）に HB の鉛筆又はシャープペンシルで記入してください。
(万年筆・ボールペンの使用は不可)

問題番号	解答記入欄				
No. 1	①	②	③	④	となっていますから、
No. 2	①	②	③	④	
No. 10	①	②	③	④	

当該問題番号の解答記入欄の正解と思う数字を一つぬりつぶしてください。

解答のぬりつぶし方は、解答用紙の解答記入例（ぬりつぶし方）を参照してください。

なお、正解は 1 問について一つしかないのので、二つ以上ぬりつぶすと正解となりません。

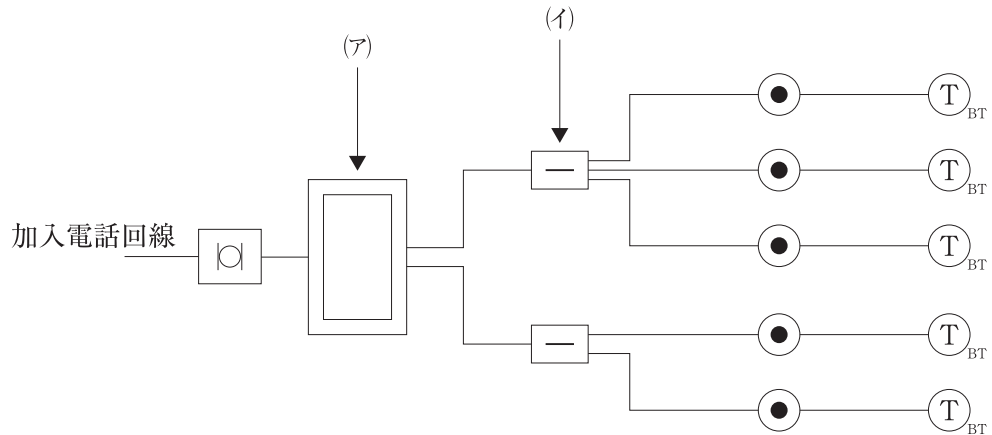
6. 解答を訂正する場合は、プラスチック消しゴムできれいに消してから訂正してください。消し方が不十分な場合は、二つ以上解答したこととなり正解となりません。
7. この問題用紙の余白は、計算等に使用してもさしつかえありません。
ただし、解答用紙は計算等に使用しないでください。
8. 解答用紙（マークシート）を必ず試験監督者に提出後、退室してください。
解答用紙（マークシート）は、いかなる場合でも持ち帰りはできません。
9. 試験問題は、試験終了時刻（15 時 45 分）まで在席した方のうち、希望者に限り持ち帰りを認めます。途中退室した場合は、持ち帰りはできません。

※ 問題番号 No.1 ~ No.2 までの 2 問題は、必須問題ですので全問題を解答してください。

【No. 1】 「公共工事標準請負契約約款」に関する記述として、**適当でないものはどれか。**

- (1) 発注者は、受注者に対して、下請負人の商号又は名称その他必要な事項の通知を請求することができる。
- (2) 発注者が監督員を置かないときは、公共工事標準請負契約約款に定める監督員の権限は、発注者に帰属する。
- (3) 現場代理人には、請負代金額の変更、請負代金の請求及び受領、契約の解除に係る権限が与えられている。
- (4) 発注者は、監督員を置いたときは、その氏名を受注者に通知しなければならない。

【No. 2】 下図に示す構内電話配線系統図において、(ア)、(イ)の日本産業規格（JIS）で定められた記号の名称の組合せとして、**適当なもの**はどれか。



- | (ア) | (イ) |
|--------------|------|
| (1) 交換機 | 本配線盤 |
| (2) 交換機 | 端子盤 |
| (3) ボタン電話主装置 | 本配線盤 |
| (4) ボタン電話主装置 | 端子盤 |

※ 問題番号 No.3 ~ No.10 までの 8 問題のうちから 5 問題を選択し解答してください。

【No. 3】 電気設備において、低圧幹線の施設や低圧分岐回路等の施設に関する記述として、「電気設備の技術基準の解釈」上、誤っているものはどれか。

ただし、負荷には電動機又はこれに類する起動電流が大きい電気機械器具は接続されていないものとする。

- (1) 低圧幹線の電源側電路に施設する過電流遮断器には、当該低圧幹線の許容電流以下の定格電流のものを使用する。
- (2) 低圧分岐回路の電線の許容電流が、低圧幹線を保護する過電流遮断器の定格電流の 30 % であるため、低圧幹線の分岐点からの電線の長さが 4 m の箇所に低圧分岐回路を保護する過電流遮断器を施設する。
- (3) 低圧幹線の電線として、当該低圧幹線を通じて供給される電気使用機械器具の定格電流の合計値以上の許容電流のものを使用する。
- (4) 低圧分岐回路の電線の許容電流が、低圧幹線を保護する過電流遮断器の定格電流の 35 % であるため、低圧幹線の分岐点からの電線の長さが 8 m の箇所に低圧分岐回路を保護する過電流遮断器を施設する。

【No. 4】 事務室におけるコンセント専用の低圧分岐回路に関する記述として、「電気設備の技術基準の解釈」上、誤っているものはどれか。

ただし、電線は軟銅線のものを使用し、その長さは、分岐点から配線用遮断器までは 2 m、配線用遮断器からコンセントまでは 7 m とする。

- (1) 定格電流 30 A の配線用遮断器に直径 2 mm の電線を配線し、定格電流 15 A のコンセントを 1 個取り付ける。
- (2) 定格電流 20 A の配線用遮断器に直径 1.6 mm の電線を配線し、定格電流 20 A のコンセントを 1 個取り付ける。
- (3) 定格電流 15 A の配線用遮断器に直径 1.6 mm の電線を配線し、定格電流 15 A のコンセントを 1 個取り付ける。
- (4) 定格電流 30 A の配線用遮断器に直径 2.6 mm の電線を配線し、定格電流 30 A のコンセントを 1 個取り付ける。

【No. 5】 三相誘導電動機の手度制御に関する記述として、**適当でないものはどれか。**

- (1) 三相かご形誘導電動機では、スリップリングを通して接続した2次抵抗を加減することにより速度制御ができる。
- (2) 固定子巻線の接続を変更することで極数を切り換えて速度制御する方法では、回転速度は段階的に変化する。
- (3) 滑り s 、極数 p 、又は電源周波数 f を変えれば、回転速度を変えることができる。
- (4) 電源周波数により回転速度を制御する方法として、電源周波数 f を可変したとき、つねに発生トルクが一定になるように入力電圧 V も制御する $\frac{V}{f}$ 一定制御がある。

【No. 6】 電力設備に用いる変圧器に関する記述として、**適当なものとはどれか。**

- (1) 単相変圧器を複数台用いて三相結線を行う方法である Δ - Δ 結線は、送電線の送電端などのように電圧を高くする場合に用いられる。
- (2) 変圧器の損失は、無負荷損と負荷損に分類され、このうち無負荷損の大部分は銅損である。
- (3) 変圧器の巻線に誘導される起電力の相対的な方向を極性と呼び、日本産業規格 (JIS) では加極性が標準とされている。
- (4) 油入式変圧器の変圧器油は、巻線間及び巻線と鉄心間の絶縁を良くすることや変圧器本体の温度上昇を抑えるために使用される。

【No. 7】 不活性ガス消火設備の特徴に関する記述として、**適当でないものはどれか。**

- (1) 移動式の不活性ガス消火設備は、ホースノズルを人が操作することで、移動しながら消火する方式である。
- (2) 全域放出方式と局所放出方式の不活性ガス消火設備は、常時、人がいない部分に設置される。
- (3) 不活性ガス消火設備の消火剤であるハロゲン化物は、窒息効果のほか、化学的な連鎖反応抑制による燃焼抑制効果により消火する。
- (4) 水を使用することが不適切な油火災や電気火災又は散水によって二次的な被害が出ると予想される室に設置される。

【No. 8】 換気方式に関する記述として、**適当でないものはどれか。**

- (1) 第1種機械換気は、吸気用送風機のみ設置され、室内が正圧となるので、外部から室内に汚染物質が侵入するのを防ぐことができる。
- (2) 温度差による自然換気では、屋内外の圧力差が0（ゼロ）となる中性帯の位置に換気口を設けてもほとんど空気の入りはない。
- (3) 換気回数は、1時間あたりの空気の入れ替わりの回数と定義され、換気回数が多いほど室内の空気の入れ替わりが多い。
- (4) 自然換気は、動力がいない反面、自然環境に左右されるので、換気量が一定でないという欠点がある。

【No. 9】 締固め機械であるランマーに関する記述として、**適当なものはどれか。**

- (1) 鉄輪を用いた締固め機械でマカダム形とタンデム形があり、道路工事のアスファルト混合物や路盤の締固め及び路床の仕上げ転圧に多く用いられる。
- (2) 約2～4kW程度の小型エンジンのクランク軸の回転を上下動に変え、スプリングを介して振動板に連続的に振動を与え、土の表面をたたいて締め固めるもので、ハンドガイド式のものが多くある。
- (3) 車輪内の起振機により転圧輪を強制振動させ、自重の1から5倍の起振力により土粒子を揺すぶって、土粒子間の変形抵抗を小さくし、粒子自身の移動を容易にしながら自重によって締め固める。
- (4) 大型タイヤで締め固める機械であり、水や鉄などのバラストによって自重を加減したり、タイヤの空気圧を調整して接地圧を変化させることができ、比較的広範囲の材料の締固めに使用できる。

【No. 10】 非常用の照明装置に関する記述として、「建築基準法令」上、誤っているものはどれか。

- (1) 照明器具には、LED ランプは認められておらず、白熱灯又は蛍光灯のいずれかでなければならない。
- (2) 電気配線に使用する電線は、600 V 二種ビニル絶縁電線その他これと同等以上の耐熱性を有するものとしなければならない。
- (3) 予備電源は、常用の電源が断たれた場合に自動的に切り替えられて接続され、かつ、常用の電源が復旧した場合に自動的に切り替えられて復帰するものとしなければならない。
- (4) 照明器具（照明カバーその他照明器具に付属するものを含む。）のうち主要な部分は、難燃材料で造り、又は覆うこと。

※ 問題番号 No.11 ~ No.32 までの 22 問題のうちから 20 問題を選択し解答してください。

【No. 11】 通信用メタルケーブルの屋内配線に関する記述として、**適当でないものはどれか。**

- (1) 管内配線において、通線直前に管内を清掃し、通信用メタルケーブルを破損しないように通線する。
- (2) ケーブルラック配線において、通信用メタルケーブルを垂直に敷設する場合は、特定の子げたに重量が集中しないようにする。
- (3) 床上配線では、ワイヤープロテクタを使用して配線し、ワイヤープロテクタから通信用メタルケーブルを引出す箇所には、被覆を損傷するおそれのないように保護を行う。
- (4) ころがし配線において、既設低圧ケーブルの上に通信用メタルケーブルを直接乗せて交差させる。

【No. 12】 光ファイバケーブルの架空配線に関する記述として、**適当でないものはどれか。**

- (1) 光ファイバケーブルの敷設作業中は、屈曲部では光ファイバケーブルの許容曲げ半径を下回らないよう屈曲部用の金車を取り付けて施工する。
- (2) けん引用ロープは、より返し金物を介さずに光ファイバケーブルに直接取り付けて、光ファイバケーブルをけん引する。
- (3) 光ファイバケーブルの繰り出し地点では、電柱間で光ファイバケーブルが大きくなるまいようにケーブルドラムの回転を調整する。
- (4) 一定方向への延線が困難な場合や敷設張力が光ファイバケーブルの許容張力を超える恐れがある場合には、敷設ルートの中で光ファイバケーブルの 8 の字取りを行う方法がある。

【No. 13】 架空通信ケーブルと他の電線等との離隔距離に関する記述として、「有線電気通信法令」上、誤っているものはどれか。

- (1) 架空通信ケーブルと他人の架空通信ケーブルとの離隔距離を 40 cm とする。
- (2) 架空通信ケーブルと使用電圧が高圧の強電流ケーブルが交差するので、その離隔距離を 50 cm とする。
- (3) 架空通信ケーブルと他人の建造物との離隔距離を 50 cm とする。
- (4) 架空通信ケーブルを強電流電線路の電柱に 4 径間連続して共架するので、当該電線路の電柱に設置されている使用電圧が高圧の強電流ケーブルとの離隔距離を 25 cm とする。

【No. 14】 建物内での電気通信機器等の耐震施工に関する記述として、**適当でないもの**はどれか。

- (1) 機器の設置は、可能な限り床置きとし、天井つり及び壁掛けは極力さける。
- (2) 卓上装置は、地震時に水平移動又は卓上から落下しないように、耐震用品で固定する。
- (3) 機器を建築物の床に固定するためのアンカーボルトは、一般的に地震の揺れが下層階より上層階のほうが小さいため、上層階ほど強度の弱いものを使う。
- (4) 据付面の大きさと比べて高さの高い機器は、壁、柱等から頂部揺れ止めが容易な場所に設置する。

【No. 15】 CATV 施設のテレビ放送等の受信アンテナの施工に関する記述として、**適当でないもの**はどれか。

- (1) 地上デジタルテレビ放送の UHF アンテナの調整については、BER (Bit Error Rate), MER (Modulation Error Ratio) 及び UHF アンテナからの出力レベルなどを確認しながら、高さ及び方向などを調整する。
- (2) BS デジタル放送や 110 度 CS デジタル放送は、直線偏波を使用しているため、受信アンテナの偏波角の調整が必要である。
- (3) 地上デジタルテレビ放送の受信品質劣化の軽減や受信レベル向上のために、アンテナを水平方向又は垂直方向に並べて取り付ける方法がある。
- (4) 衛星放送の受信点での調査項目には、電波到来方向の仰角付近及び方位角付近の障害物の有無、障害物がある場合の障害物と受信アンテナとの離隔、降雨減衰量がある。

【No. 16】 施工計画の作成にあたっての留意事項に関する記述として、**適当でないものはどれか。**

- (1) 施工計画の作成にあたっては、個人の考えや技術水準だけで計画せず、企業内の関係組織を活用して、全社的な技術水準で検討する。
- (2) 発注者の要求品質を確保するとともに、安全を最優先にした施工を基本とする施工計画を作成する。
- (3) 契約書、発注図面及び工事仕様書に基づいて施工計画を作成すれば、現地調査を行わなくても現場条件や発注者の意向を十分反映できる。
- (4) 品質、工程、原価は相互に関連するため、これらの関係を考慮しながら、最善の施工計画を立てる。

【No. 17】 民間工事における施工体制台帳及び施工体系図の作成等に関する記述として、「建設業法令」上、**誤っているものはどれか。**

- (1) 特定建設業者が発注者より直接建設工事を請け負った場合において、下請に発注しない場合であっても、施工体制台帳及び施工体系図を作成しなければならない。
- (2) 施工体制台帳は、工事現場ごとに備え置かなければならない。
- (3) 施工体制台帳の備置き及び施工体系図の掲示は、建設工事の目的物の引渡しをするまで行わなければならない。
- (4) 施工体系図は、当該工事現場の見やすい場所に掲げなければならない。

【No. 18】 法令に基づく申請書等とその提出先に関する記述として、**適当でないものはどれか。**

- (1) 道路において工事を行うため、道路使用許可申請書を所轄警察署長に提出する。
- (2) 航空障害灯の設置後に遅滞なく、航空障害灯の設置について（届出）を地方整備局長に届け出る。
- (3) つり足場を90日間設置するため、機械等設置届を所轄労働基準監督署長に届け出る。
- (4) 騒音規制法の指定地域内で、特定建設作業を伴う建設工事を施工するため、特定建設作業実施届出書を市町村長に届け出る。

【No. 19】 工程表の種類と特徴に関する記述として、**適当なもの**はどれか。

- (1) バーチャートは、各部分工事の工期に対する影響の度合いが把握できる。
- (2) バーチャートは、縦軸に出来高比率をとり、横軸に工期をとって、工事全体の出来高比率の累計を曲線で表した図表である。
- (3) ガントチャートは、縦軸に部分工事をとり、横軸に各部分工事の出来高比率を棒線で記入した図表である。
- (4) ガントチャートは、各部分工事に必要な日数がよくわかる。

【No. 20】 建設工事の工程管理に関する記述として、**適当でないもの**はどれか。

- (1) 施工段階においても実施工程を分析・検討し、工程計画に実施工程を近づけるように施工状況を調整したり、計画を修正するなど総合的管理を行う。
- (2) 工程管理は、計画→実施→検討→処置の手順で行われるが、この手順において、工程計画は計画に該当し、工事の指示・承諾・協議は実施に該当する。
- (3) 工程管理の目的は、工期を守るための単なる時間的管理にとどまらず、労働力や機械設備、資材、施工方法等の生産手段を最も効率的に活用させることにある。
- (4) 工程と原価の関係は、施工速度を上げると原価は安くなり、さらに施工速度を上げようとすると突貫工事により原価はさらに安くなる。

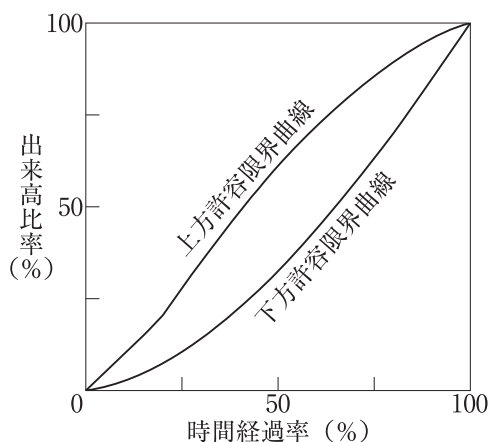
【No. 21】 ネットワーク工程表に関する記述として、**適当でないもの**はどれか。

- (1) アクティビティは、トータルフロートが0の作業の結合点を結んだ一連の経路である。
- (2) フリーフロートは、作業を最早開始時刻で始めてから完了した後、後続作業を最早開始時刻で始めるまでの余裕日数である。
- (3) ダミーは、実際に遂行しなければならない作業を表すものではなく、作業の相互関係を示すために使用される所要時間が0の矢線である。
- (4) 先行作業でトータルフロートを消費すると、後続作業のトータルフロートは、その消費した日数分少なくなる。

【No. 22】 下図に示すバナナカーブによる工程管理に関する次の記述の に当てはまる語句の組合せとして、**適当なもの**はどれか。

「時間経過率に応じた当該工事の出来高比率をプロットし、その出来高比率が、上方許容限界曲線と下方許容限界曲線の にあれば良く、下方許容限界曲線の にある場合は工程の進捗が遅れており、上方許容限界曲線の にある場合は人員や機械の配置が多過ぎるなど計画に誤りがあることが考えられる。」

- | | | |
|-------|-----|-----|
| (ア) | (イ) | (ウ) |
| (1) 上 | 上 | 上 |
| (2) 上 | 下 | 下 |
| (3) 間 | 下 | 上 |
| (4) 間 | 上 | 下 |



【No. 23】 無線機のスプリアス発射の強度の測定に使用する測定器として、**適当なもの**はどれか。

- (1) 周波数カウンタ
- (2) クランプメータ
- (3) 電力量計
- (4) スペクトラムアナライザ

【No. 24】 品質管理で使用される「パレート図」に関する記述として、**適当なもの**はどれか。

- (1) 2つの対になったデータをグラフ用紙の上に点で表した図であり、対になったデータの関係がわかる。
- (2) 不適合、クレームなどを、その現象や原因別に分類してデータを取り、不適合品数や手直し件数などの多い順に並べて、その大きさを棒グラフで表し、累積曲線で結んだ図である。
- (3) 問題とする特性と、それに影響を及ぼしていると思われる要因との関連を整理して、魚の骨のような図に体系的にまとめたものである。
- (4) 中心線と上下2本の管理限界線が書かれたグラフの中に、統計処理したデータを点として書き入れたもので、その点が管理限界線より外に出れば、工程に異常があると判断して、原因究明や処置を行う。

【No. 25】 LAN 工事の施工品質の確認に関する記述として、**適当なもの**はどれか。

- (1) LAN 用光ファイバケーブル敷設後に高周波電力計により光損失を測定する。
- (2) UTP ケーブル敷設後に絶縁抵抗計により挿入損失を測定する。
- (3) 無線 LAN アクセスポイント設置後に OTDR により電界強度を測定する。
- (4) IP 系ネットワーク機器設置後に ping コマンドにより端末機器間の疎通確認を行う。

【No. 26】 製品の全数を検査し良品と不良品に分け、良品だけを合格とする方法である全数検査が有効な場合として、**適当なもの**はどれか。

- (1) 製品の破壊検査が必要な場合
- (2) 製品の数量が非常に多い場合
- (3) わずかな不良品の混入も許されない場合
- (4) 製品が連続体の場合

【No. 27】 安全活動に関する次の記述に該当する名称として、**適当なもの**はどれか。

「職長を中心に、いっしょに作業する仲間だけで、作業内容や手順・問題点などを短時間で要領よく話し合い、全員に周知、納得させるために作業開始前に行われるものである。」

- (1) TBM
- (2) 4S 運動
- (3) OJT
- (4) オアシス運動

【No. 28】 高さ 2 m 以上の足場（一側足場及びつり足場を除く。）に関する記述として、「労働安全衛生法令」上、誤っているものはどれか。

- (1) 床材間の隙間を 2 cm とする。
- (2) 作業床の幅を 30 cm とする。
- (3) 床材を 3 つの支持物に取り付ける。
- (4) 床材と建地との隙間を 10 cm とする。

【No. 29】 労働者を業務に従事させるにあたり特別教育が必要な業務として、「労働安全衛生法令」上、誤っているものはどれか。

- (1) つり上げ荷重が 0.9 t の移動式クレーンの運転の業務（道路上を走行させる運転を除く。）
- (2) 地下に敷設される物を収容するためのマンホールの内部における作業に係る業務
- (3) 作業床の高さが 15 m の高所作業車の運転の業務（道路上を走行させる運転を除く。）
- (4) 高圧の充電電路の敷設の業務

【No. 30】 建設業を営む事業者が、新たに職長となった者に対して行う安全又は衛生のための教育の内容に関して、「労働安全衛生法令」上、誤っているものはどれか。

- (1) 労働者に対する指導又は監督の方法に関すること。
- (2) 就業規則の作成に関すること。
- (3) 異常時等における措置に関すること。
- (4) 作業方法の決定及び労働者の配置に関すること。

【No. 31】 架空電線の充電電路に近接する場所で、工作物の建設の作業に従事する労働者の感電防止のための措置として、「労働安全衛生法令」上、誤っているものはどれか。

- (1) 当該充電電路を移設すること。
- (2) 感電の危険を防止するための囲いを設けること。
- (3) 当該充電電路に絶縁用防護具を装着すること。
- (4) 労働者に静電気帯電防止用作業靴を着用させること。

【No. 32】 高所作業車について、事業者が1ヶ月以内ごとに1回、定期的に行わなければならない自主検査の項目として、「労働安全衛生法令」上、誤っているものはどれか。

- (1) 電圧，電流その他電気系統の異常の有無
- (2) 制動装置，クラッチ及び操作装置の異常の有無
- (3) 作業装置及び油圧装置の異常の有無
- (4) 安全装置の異常の有無