

試 験 地	受 験 番 号	氏 名

2電実

〔 受験地変更者は上欄のほか、本日の受験地と仮受験番号を記入してください。 〕
 本日の受験地..... 仮受験番号 仮-.....

平成 29 年度

2級電気工事施工管理技術検定試験

実地試験問題

〔注 意 事 項〕

1. ページ数は、表紙を入れて**6 ページ**です。
2. 試験時間は、**14 時 15 分**から**16 時 15 分**までです。
3. 試験問題は、**5 問題**です。**全問解答**してください。
4. 解答用紙は、別紙（両面）になっています。
5. 解答は、**解答用紙**の定められた範囲内に、**HBの芯**を用いた**シャープペンシル**または**HBの鉛筆**で記入してください。
6. 解答用紙は、雑書きをしたり、よごしたり、折り曲げたりしないでください。
7. この問題用紙の余白を、計算などに使用することは自由です。
8. この問題用紙は、試験終了時刻まで在席した方のうち、希望者は持ち帰ることができます。
途中退席者や希望しない方の問題用紙は、回収します。

問題 1. あなたが経験した**電気工事**について、次の問に答えなさい。

1 - 1 経験した**電気工事**について、次の事項を記述しなさい。

- (1) 工 事 名
- (2) 工事場所
- (3) 電気工事の概要
- (4) 工 期
- (5) この電気工事でのあなたの立場
- (6) あなたが担当した業務の内容

1 - 2 上記の**電気工事の現場**において、**安全管理上**あなたが**留意した事項とその理由**を 2 つあげ、あなたがとった**対策**又は**処置**を留意した事項ごとに具体的に記述しなさい。

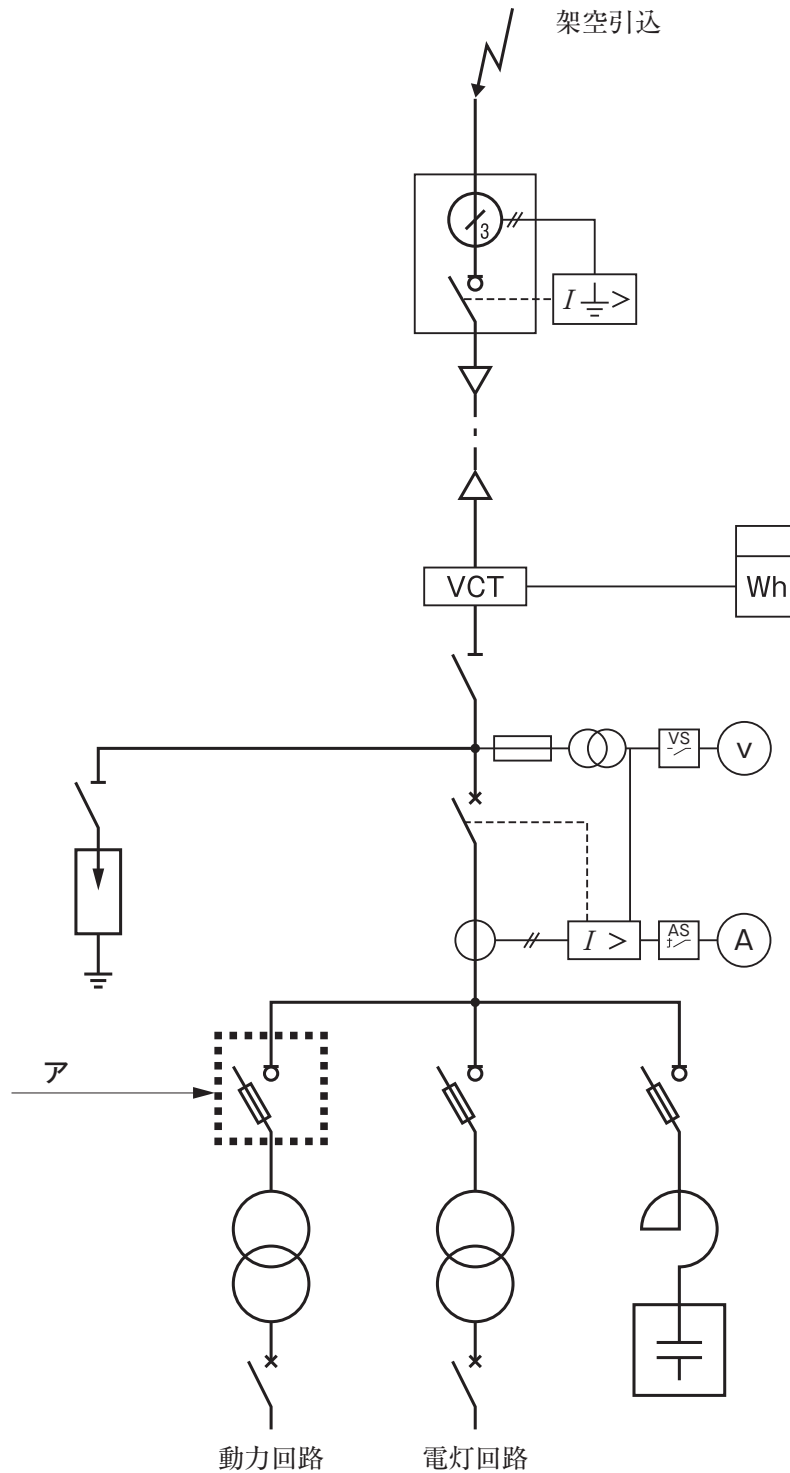
問題 2. 次の問に答えなさい。

2 - 1 電気工事に関する次の語句の中から **2 つ**を選び、番号と語句を記入のうえ、**施工管理上留意すべき内容**を、それぞれについて **2 つ**具体的に記述しなさい。

- | |
|--|
| <ol style="list-style-type: none">1. 工具の取扱い2. 分電盤の取付け3. 低圧ケーブルの敷設4. 電動機への配管配線5. 資材の受入検査6. 低圧分岐回路の試験 |
|--|

2-2 一般送配電事業者から供給を受ける図に示す高圧受電設備の単線結線図について、次の問に答えなさい。

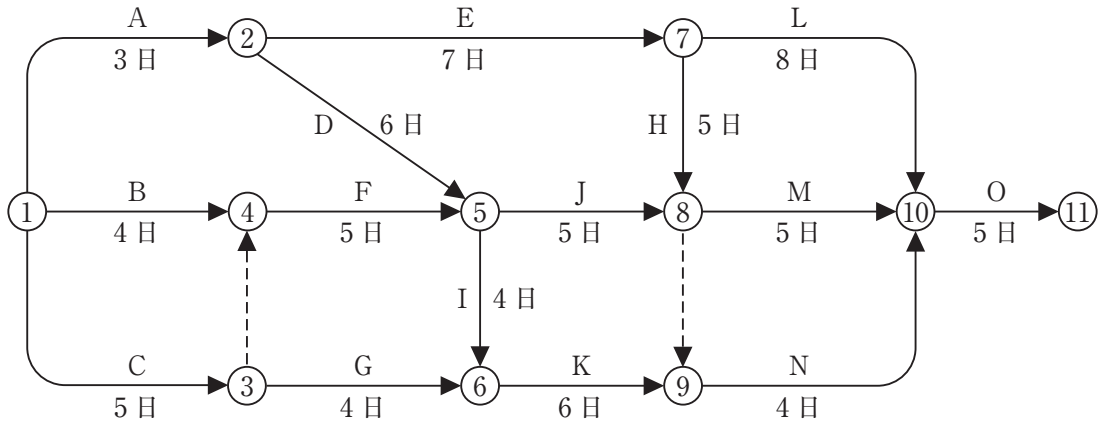
- (1) アに示す機器の**名称**又は**略称**を記入しなさい。
- (2) アに示す機器の**機能**を記述しなさい。



問題 3. 図に示すアロー形ネットワーク工程表について、次の問に答えなさい。

ただし、○内の数字はイベント番号、アルファベットは作業名、日数は所要日数を示す。

- (1) 所要工期は、何日か。
- (2) 作業Jの所要日数が5日から10日に、作業Kの所要日数が6日から4日になったとき、イベント⑨の最早開始時刻は、イベント①から何日目になるか。



問題 4. 電気工事に関する次の用語の中から**3つ**を選び、番号と用語を記入のうえ、**技術的な内容**を、それぞれについて**2つ**具体的に記述しなさい。

ただし、技術的な内容とは、施工上の留意点、選定上の留意点、定義、動作原理、発生原理、目的、用途、方式、方法、特徴、対策などをいう。

1. 揚水式発電
2. 架空送電線のたるみ
3. 漏電遮断器
4. LED照明
5. 自動火災報知設備の受信機
6. 自動列車停止装置(AT S)
7. ループコイル式車両感知器
8. 電線の許容電流
9. D種接地工事

問題 5. 「建設業法」、「労働安全衛生法」及び「電気工事士法」に関する次の記述において、下線部の語句のうち誤っている語句の番号をそれぞれ 1 つあげ、それに対する正しい語句を答えなさい。

5 - 1 「建設業法」

元請負人は、前払金の支払を受けたときは、下請負人に対して、資材の購入、労働者の募集その他建設工事の完成に必要な費用を前払金として支払うよう適切な配慮をしなければならない。

5 - 2 「労働安全衛生法」

事業者は、労働災害を防止するための管理を必要とする作業で、政令で定めるものについては、都道府県労働局長の免許を受けた者が行う特別教育を修了した者のうちから、厚生労働省令で定めるところにより当該作業の区分に応じて作業主任者を選任し、その者に当該作業に従事する労働者の指揮その他の厚生労働省令で定める事項を行わせなければならない。

5 - 3 「電気工事士法」

自家用電気工作物に係る電気工事のうち経済産業省令で定める重要なものについては、認定電気工事従事者資格者証の交付を受けている者が、その作業に従事することができる。