

試 験 地	受 験 番 号	氏 名

2電実

〔 受験地変更者は上欄のほか、本日の受験地と仮受験番号を記入してください。 〕
 本日の受験地..... 仮受験番号 仮-.....

平成 27 年度

2級電気工事施工管理技術検定試験

実地試験問題

〔注 意 事 項〕

1. ページ数は、表紙を入れて**6 ページ**です。
2. 試験時間は、**14 時 15 分**から**16 時 15 分**までです。
3. 試験問題は、**5 問題**です。**全問解答**してください。
4. 解答は、別の**解答用紙**の定められた範囲内に、**HB**で**黒の鉛筆**または**シャープペンシル**で記入してください。
5. この問題用紙の余白を、計算などに使用することは自由です。
6. この問題用紙は、試験終了時刻まで在席した方のうち、希望者は持ち帰ることができます。
途中退席者や希望しない方の問題用紙は、回収します。

問題 1. あなたが経験した**電気工事**について、次の問に答えなさい。

1 - 1 経験した**電気工事**について、次の事項を記述しなさい。

- (1) 工 事 名
- (2) 工事場所
- (3) 電気工事の概要
- (4) 工 期
- (5) この電気工事でのあなたの立場
- (6) あなたが担当した業務の内容

1 - 2 上記の**電気工事の現場**において、**安全管理上**あなたが**留意した事項とその理由**を 2 つあげ、あなたがとった**対策**又は**処置**を留意した事項ごとに具体的に記述しなさい。

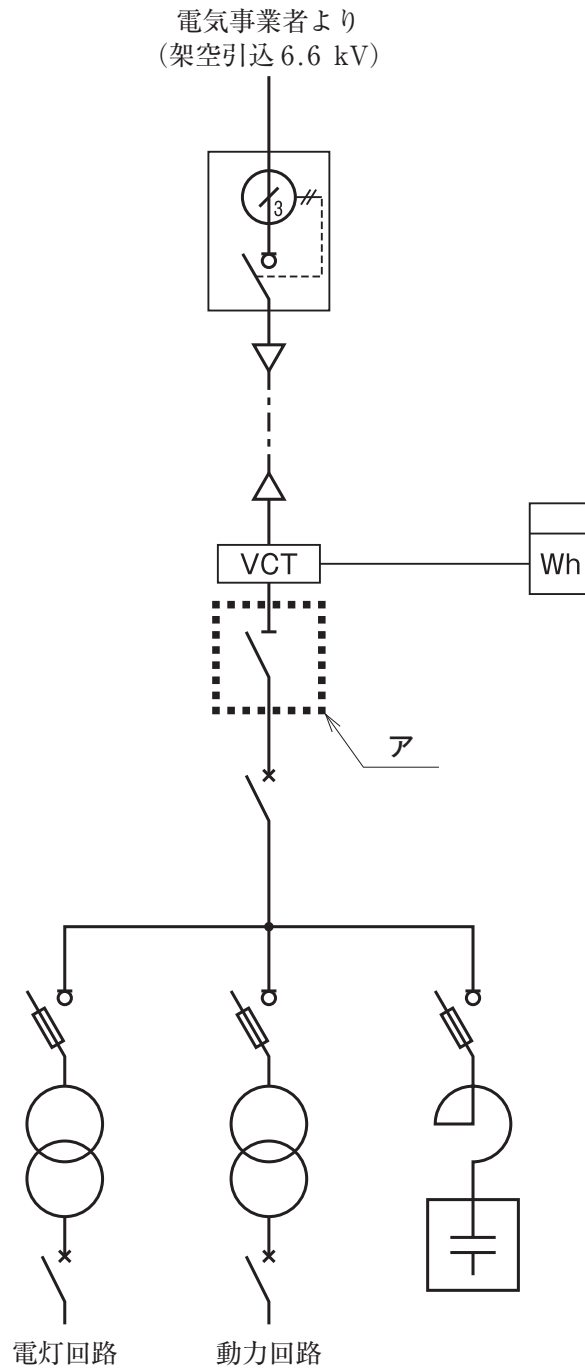
問題 2. 次の問に答えなさい。

2 - 1 電気工事に関する次の語句の中から **2 つ**を選び、番号と語句を記入のうえ、**施工管理上留意すべき内容**を、それぞれについて **2 つ**具体的に記述しなさい。

- | |
|---|
| <ol style="list-style-type: none">1. 工具の取扱い2. 分電盤の取付け3. 盤への電線の接続4. 波付硬質合成樹脂管(FEP)の地中埋設5. 現場内資材管理6. 低圧分岐回路の試験 |
|---|

2-2 電気事業者から供給を受ける図に示す高圧受電設備の単線結線図について、次の問に答えなさい。

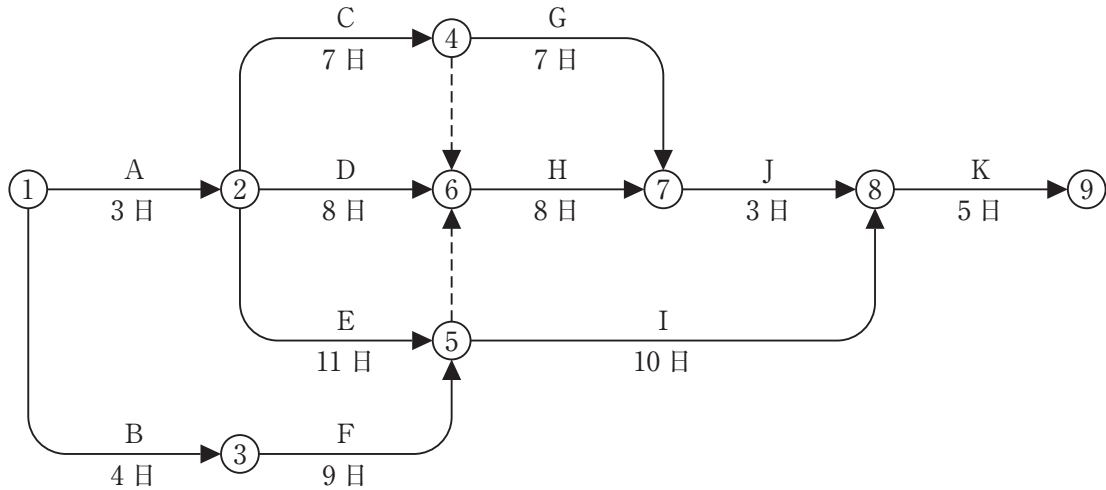
- (1) アに示す機器の**名称**又は**略称**を記入しなさい。
- (2) アに示す機器の**機能**又は**用途**を記述しなさい。



問題 3. 図に示すアロー形ネットワーク工程表について、次の問に答えなさい。

ただし、○内の数字はイベント番号、アルファベットは作業名、日数は所要日数を示す。

- (1) クリティカルパスを、①→……→⑧→⑨のようにイベント番号順で記入しなさい。
- (2) 作業Hの所要日数が8日から5日になった場合、所要工期は何日か。



問題 4. 電気工事に関する次の用語の中から**3つ**を選び、番号と用語を記入のうえ、**技術的な内容**を、それぞれについて**2つ**具体的に記述しなさい。

ただし、技術的な内容とは、施工上の留意点、選定上の留意点、定義、動作原理、発生原理、目的、用途、方式、方法、特徴、対策などをいう。

1. 風力発電
2. 架空地線
3. LED 照明器具
4. VVF ケーブルの差込形コネクタ
5. 定温式スポット型感知器
6. 自動列車停止装置(ATS)
7. ループコイル式車両感知器
8. 合成樹脂製可とう電線管(PF 管・CD 管)
9. D種接地工事

問題 5. 「建設業法」、「労働安全衛生法」及び「電気工事士法」に関する次の文章において、下線部の語句のうち誤っている語句の番号をそれぞれ 1 つあげ、それに対する正しい語句を答えなさい。

5 - 1 「建設業法」

建設業者は、建設工事の設計者から請求があったときは、請負契約が成立するまでの間に、建設工事の見積書を交付しなければならない。

5 - 2 「労働安全衛生法」

事業者は、高さが 3 m 以上の高所から物体を投下するときは、適当な昇降設備を設け、監視人を置く等労働者の危険を防止するための措置を講じなければならない。

5 - 3 「電気工事士法」

自家用電気工作物に係る電気工事のうち経済産業省令で定める重要なものについては、認定電気工事従事者資格者証の交付を受けている者が、その作業に従事することができる。