

試 験 地	受 験 番 号	氏 名

〔 受験地変更者は上欄のほか、本日の受験地と仮受験番号を記入してください。 〕
 本日の受験地..... 仮受験番号 仮-

平成 23 年度

1 級電気工事施工管理技術検定試験

学科試験問題(午前の部)

次の注意事項をよく読んでから始めてください。

〔 注 意 事 項 〕

1. ページ数は、表紙を入れて **23 ページ**です。
2. 試験時間は、**10 時から 12 時 20 分**までです。
3. 問題の解答の仕方は、下記によってください。
 - イ. [No. 1]～[No. 15]までの **15 問題**のうちから、**10 問題**を選択し、解答してください。
 - ロ. [No. 16]～[No. 48]までの **33 問題**のうちから、**15 問題**を選択し、解答してください。
 - ハ. [No. 49]～[No. 56]までの **8 問題**のうちから、**5 問題**を選択し、解答してください。
4. 選択問題の解答数が**指定数を超えた場合は、減点**となります。
5. 解答は、別の**解答用紙**に、**HB**で黒の鉛筆またはシャープペンシルで記入してください。
それ以外のボールペン・サインペン・色鉛筆などを使用した場合は、**採点されません**。
6. 問題は、**四肢択一式**です。正解と思う肢の番号を次のマーク例にしたがってぬりつぶしてください。

マーク例	 ぬりつぶし
------	---

7. マークを訂正する場合は、消しかたが十分でないと指定数を超えた解答となりますので、**消しゴム**できれいに消して訂正してください。
8. 解答用紙は、雑書きしたり、よごしたり、折り曲げたりしないでください。
9. この問題用紙の余白を利用して、計算などのメモを取ることは自由です。
10. この問題用紙は、午前の部の試験終了時刻まで在席した方のうち、希望者は持ち帰ることができます。途中退席者や希望しない方の問題用紙は、回収します。

※ 問題番号〔No. 1〕～〔No. 15〕までの 15 問題のうちから、10 問題を選択し、解答してください。

〔No. 1〕 直径が 4 mm、長さが 1 km の電線の抵抗値として、正しいものはどれか。

ただし、電線の抵抗率は $2 \times 10^{-8} \Omega \cdot \text{m}$ とする。

1. $\frac{5}{4\pi} \Omega$

2. $\frac{\pi}{5} \Omega$

3. $\frac{5}{\pi} \Omega$

4. $\frac{4\pi}{5} \Omega$

〔No. 2〕 図に示す磁路の長さ l 〔m〕、磁路の断面積 S 〔 m^2 〕、透磁率 μ 〔H/m〕の環状鉄心に巻数 N のコイルがあるとき、コイルの自己インダクタンス L 〔H〕を表す式として、正しいものはどれか。

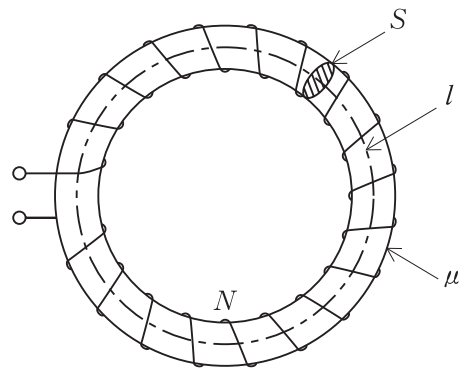
ただし、磁束の漏れはないものとする。

1. $L = \frac{\mu S N^2}{l}$ 〔H〕

2. $L = \frac{l}{\mu S N^2}$ 〔H〕

3. $L = \frac{\mu S l}{N^2}$ 〔H〕

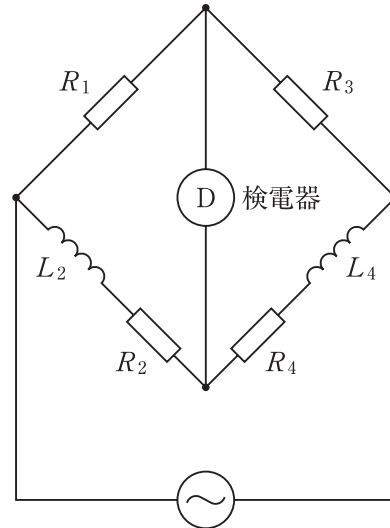
4. $L = \frac{N^2}{\mu S l}$ 〔H〕



[No. 3] 図に示す回路において、検電器の電圧が零となるときの、抵抗 R_4 [Ω] とインダクタンス L_4 [mH] の値の組合せとして、正しいものはどれか。

ただし、 $R_1 = 50 \Omega$ 、 $R_2 = 100 \Omega$ 、 $R_3 = 100 \Omega$ 、 $L_2 = 20 \text{ mH}$ とし、 L_2 と L_4 の相互インダクタンスは無視する。

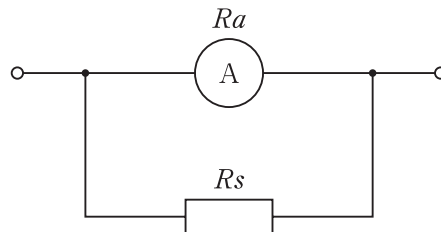
- | | R_4 | L_4 |
|----|--------------|-------|
| 1. | 50 Ω | 10 mH |
| 2. | 50 Ω | 40 mH |
| 3. | 200 Ω | 10 mH |
| 4. | 200 Ω | 40 mH |



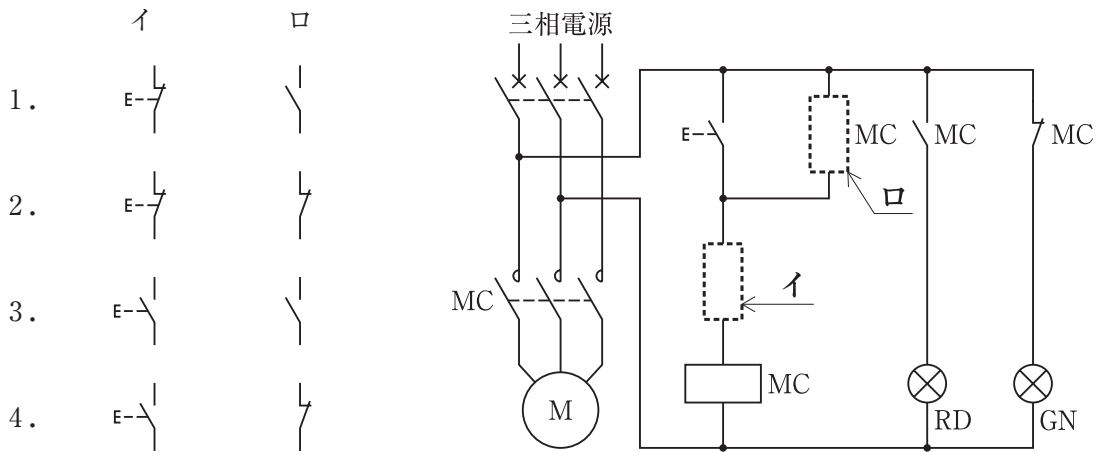
[No. 4] 図に示す最大目盛 50 mA の直流電流計の測定範囲を 1 A まで拡大するために接続する分流器の抵抗 R_s [Ω] の値として、正しいものはどれか。

ただし、直流電流計の内部抵抗 $R_a = 1.9 \Omega$ とする。

1. 0.03 Ω
2. 0.1 Ω
3. 2.0 Ω
4. 10.0 Ω



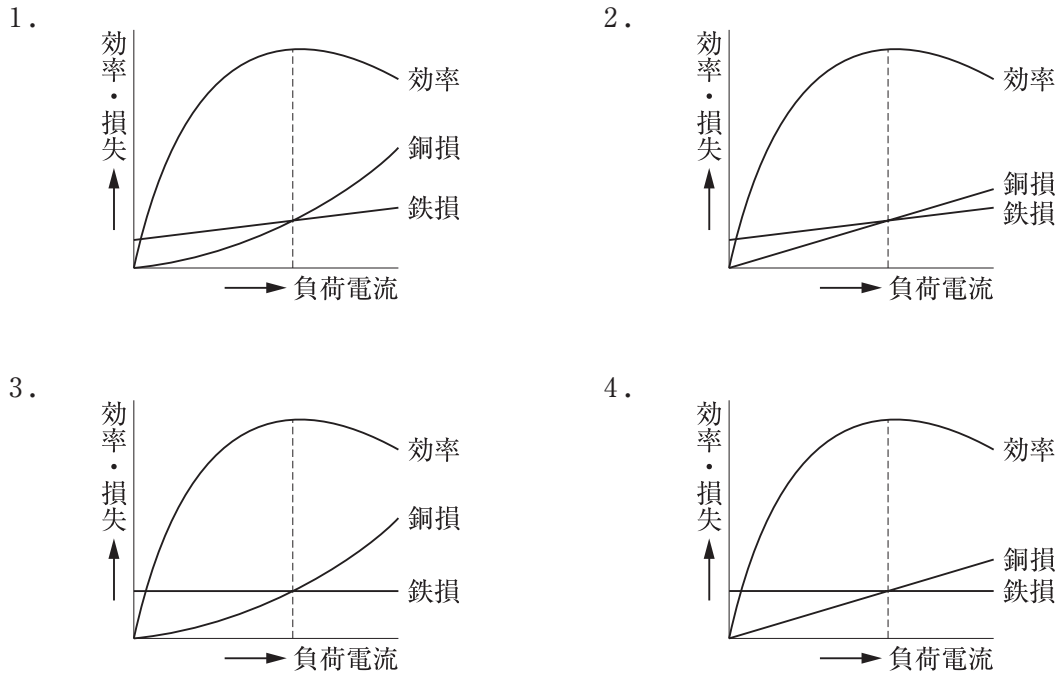
[No. 5] 図に示す三相電動機の始動制御回路のシーケンス図において、イとロに用いる接点の組合せとして、**適当なもの**はどれか。



[No. 6] 同期発電機の励磁方式に関する記述として、**不適当なもの**はどれか。

1. 直流励磁方式は、同期機に直結された分巻あるいは複巻直流発電機によって励磁電流を供給する方式である。
2. 交流励磁方式は、励磁用直流発電機の出力をインバータで交流に変換して励磁電流とする方式である。
3. 静止形励磁方式は、同期発電機の出力を励磁用変圧器を介し、整流器で直流に変換して励磁電流とする方式である。
4. サイリスタ励磁方式は、静止形励磁方式の整流器にサイリスタを用いた方式である。

[No. 7] 変圧器の負荷電流に対する効率と損失を表すグラフとして、**適当なもの**はどれか。



[No. 8] 遅れ力率0.6の三相負荷1200 kWと並列に電力用コンデンサを接続して、遅れ力率を0.8に改善するために必要なコンデンサ容量 [kvar] として、**正しいもの**はどれか。

1. 240 kvar
2. 336 kvar
3. 700 kvar
4. 900 kvar

〔No. 9〕 原子力発電に用いる原子炉に関する記述として、**最も不適当なもの**はどれか。

1. 反射体は、炉心から漏えいする中性子を炉心に送り返す。
2. 制御材は、炉心の中性子数を調整して原子炉の出力を制御する。
3. 高速増殖炉は、冷却材に液体ナトリウムを使用する。
4. 加圧水型原子炉は、原子炉圧力容器の中で発電用の蒸気を直接発生させる。

〔No. 10〕 変電所の設備に関する記述として、**最も不適当なもの**はどれか。

1. 密閉母線の種類には、ガス絶縁母線、固体絶縁母線などがある。
2. 標準二重母線は、環状母線に比べて系統運用上の自由度がなく、制御及び保護回路は複雑である。
3. 500 kV 変電所などで使用される大型の変圧器は、単相器の状態で輸送し、現地で三相器に組み立てる場合がある。
4. ガス絶縁変圧器は、不燃性ガスを絶縁に使用しており、地下変電所など屋内設置に適している。

〔No. 11〕 架空送電線における、単導体方式と比較した多導体方式の特徴として、**不適当なもの**はどれか。

ただし、多導体の合計断面積は、単導体の断面積に等しいものとする。

1. 送電容量が小さい。
2. インダクタンスが小さい。
3. 静電容量が大きい。
4. 風圧や氷雪荷重が大きい。

〔No. 12〕 電力系統に接続する電源に関する記述として、**最も不適当なもの**はどれか。

1. 調整池をもたない流れ込み式水力発電は、需要に見合った出力調整が難しく、ベース供給力として使用される。
2. 揚水式水力発電は、負荷追従性に優れており、ピーク供給力として使用される。
3. 石炭火力発電は、ほかの化石燃料に比べ燃料単価が高いため、ピーク供給力として使用される。
4. 原子力発電は、長時間安定した運転ができるので、ベース供給力として使用される。

〔No. 13〕 照明の光源に関する記述として、**不適当なもの**はどれか。

1. 水銀ランプは、メタルハライドランプに比べて平均演色評価数が低い。
2. 水銀ランプは、直管形蛍光ランプ(高周波点灯専用形)に比べてランプ効率が低い。
3. ハロゲン電球は、メタルハライドランプに比べて定格寿命が短い。
4. ハロゲン電球は、直管形蛍光ランプ(高周波点灯専用形)に比べて色温度が低い。

〔No. 14〕 蓄電池に関する記述として、**不適当なもの**はどれか。

1. 鉛蓄電池の正極活物質には、二酸化鉛が使用される。
2. ニッケル・カドミウム蓄電池の負極活物質には、カドミウムが使用される。
3. 鉛蓄電池の放電容量は、放電電流が大きいほど小さくなる。
4. ニッケル・カドミウム蓄電池の自己放電は、温度が低いほど大きくなる。

〔No. 15〕 電気鉄道の電気に用いられる電動機に関する記述として、**不適當なもの**はどれか。

1. 三相かご形誘導電動機を用いた電気の速度制御には、サイリスタを使用したチョップ制御があり、主抵抗器を使わないため電力の節約ができる。
2. 三相かご形誘導電動機は、直流直巻電動機に比べて小型で軽量である。
3. 直流直巻電動機を用いた電気の速度制御には、抵抗制御法があり、一般に直並列制御法と併用される。
4. 直流直巻電動機は、発車時や上りこう配で大きなトルクを出すことができる。

※ 問題番号〔No. 16〕～〔No. 48〕までの 33 問題のうちから、15 問題を選択し、解答してください。

〔No. 16〕 フランシス水車に関する記述として、**不適当なもの**はどれか。

1. 吸出管があるので、排棄損失が少ない。
2. プロペラ水車と比較して、高い落差まで使用できる。
3. カプラン水車と比較して、部分負荷での効率低下が少ない。
4. ペルトン水車と比較して、高落差領域で比速度を大きくとれる。

〔No. 17〕 風力発電の風車が 1 秒間に受ける風の運動エネルギー W 〔J〕を表す式として、**正しいもの**はどれか。

ただし、受風面積を A 〔m²〕、風速を v 〔m/s〕、空気密度を ρ 〔kg/m³〕とする。

1. $W = \frac{A \rho v^3}{2}$ 〔J〕
2. $W = \frac{A \rho v^2}{2}$ 〔J〕
3. $W = \frac{A v^3}{2 \rho}$ 〔J〕
4. $W = \frac{A v^2}{2 \rho}$ 〔J〕

〔No. 18〕 変電所に用いられるガス絶縁開閉装置(GIS)の特徴に関する記述として、**最も不適当なもの**はどれか。

1. 気中絶縁を利用したものに比べて、小形化が可能である。
2. 充電部が外気の影響を受けないことから、長い年月にわたり高信頼性が確保できる。
3. 充電部が露出していないことから、感電のおそれがなく安全性に優れている。
4. 内部事故の場合、機器が密閉されているため復旧までの時間が短い。

[No. 19] 送電線の故障時の再閉路方式に関する記述として、最も不適当なものはどれか。

1. 遮断器はいったん開放された後、一定時間経過してから自動的に再投入される。
2. 故障を除去するためには、どの再閉路方式でも故障相以外の相も遮断する必要がある。
3. 無電圧時間を1秒程度以下とする場合を高速度再閉路方式と呼んでいる。
4. 再閉路方式では、遮断器の性能や保護方式の故障検出性能との協調が重要である。

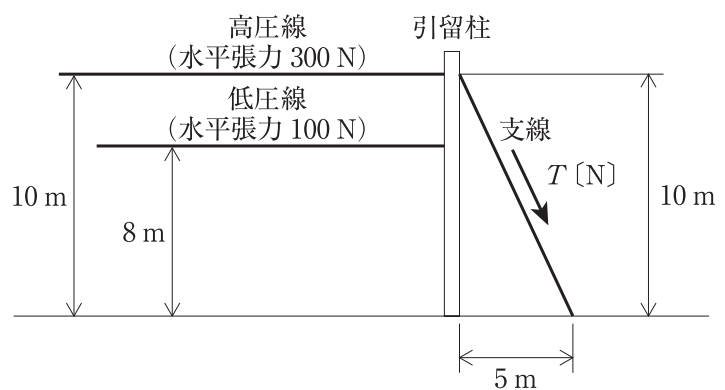
[No. 20] 電力系統の保護に用いられる後備保護リレーに関する記述として、最も不適当なものはどれか。

1. 母線保護リレーが設置されていない系統での母線故障時には、送電線や機器の後備保護リレーで故障除去を行う必要がある。
2. 回線選択リレーを主保護として取り扱い、距離リレーを後備保護とする組合せがある。
3. 後備保護リレーは、遠端後備保護、自区間後備保護、自端後備保護などに分類される。
4. 後備保護リレーは、主保護リレーよりも高速な動作をさせる必要がある。

[No. 21] 図に示す高低圧架空配電線路において、引留柱の支線に必要な許容引張強度 T [N] の値として、正しいものはどれか。

ただし、支線は1条とし、安全率を1.5とする。

1. $190\sqrt{5}$ N
2. $285\sqrt{5}$ N
3. $380\sqrt{5}$ N
4. $570\sqrt{5}$ N



[No. 22] 架空送電線路のフラッシュオーバに関する記述として、**最も不適当なもの**はどれか。

1. フラッシュオーバは、がいし類の絶縁耐力を上回る異常電圧が侵入したときに発生する。
2. がいし表面が塩分などで汚損されると、交流に対するフラッシュオーバ電圧が低下する。
3. 径間逆フラッシュオーバを防止するため、架空地線のたるみを電線のたるみより大きくする。
4. アークホーン間隔は、遮断器の開閉サージでフラッシュオーバしないように設定する。

[No. 23] 送電系統におけるフェランチ現象に関する記述として、**不適当なもの**はどれか。

1. 電線路のこう長が長いほど著しい。
2. 深夜などの軽負荷時に発生しやすい。
3. 架空電線路よりも地中ケーブル線路のほうが起こりやすい。
4. 遅れ力率の負荷が多く接続されているときに発生しやすい。

[No. 24] 架空送電線路における電線の微風振動に関する記述として、**最も不適当なもの**はどれか。

1. 直径に対して重量の軽い電線に起こりやすい。
2. 支持物の径間が長く、電線の張力が大きいほど起こりやすい。
3. 懸垂箇所よりも耐張箇所で、断線の被害が起こりやすい。
4. 風速が毎秒数 m 程度の一様な風が、電線に直角に当たるときに起こりやすい。

〔No. 25〕 架空送電線路の中性点接地方式に関する記述として、**最も不適当なもの**はどれか。

1. 直接接地方式は、1線地絡時の地絡電流が大きく、故障の選択遮断が確実となる。
2. 消弧リアクトル接地方式は、1線地絡時の通信線への誘導障害の影響が大きい。
3. 抵抗接地方式は、中性点の抵抗で1線地絡時の地絡電流を抑制する。
4. 非接地方式は、距離が長くなると1線地絡時に生じるアークが間欠的なアーク地絡となり、異常電圧を発生することがある。

〔No. 26〕 配電系統における高調波に関する記述として、**最も不適当なもの**はどれか。

1. 高調波は、変圧器など鉄心を有する機器の鉄損を増大させる。
2. 高調波成分は、第3、第5、第7などの低次かつ奇数次のものが多い。
3. 需要家に設置される力率改善用コンデンサは、高圧側よりも低圧側に設置するほうが高調波電流の流出を低減できる。
4. 配電系統側における高調波の低減対策として、系統の短絡容量を減少させることが有効である。

〔No. 27〕 配電系統の電圧調整に関する記述として、**最も不適当なもの**はどれか。

1. こう長が長い配電線の末端での電圧変動を軽減するため、送電端に静止形無効電力補償装置(SVC)を設置した。
2. こう長が長い配電線の末端での電圧降下を軽減するため、線路の途中にステップ式自動電圧調整器(SVR)を設置した。
3. 負荷電流の増減に応じて線路電圧を維持するため、変電所の送り出し電圧を線路電圧降下補償器(LDC)で調整した。
4. 負荷電流の増加により電圧降下が大きくなった地域の電圧を維持するため、柱上変圧器のタップを変更した。

[No. 28] 間口 15 m, 奥行 20 m の事務室の天井に 2 灯用の蛍光灯器具を配置し, 光束法により計算した水平面の平均照度を 700 lx とするための器具台数として, **正しいものはどれか。**
ただし, 蛍光灯 1 本の光束を 5 000 lm, 照明率を 0.6, 保守率を 0.7 とする。

1. 18 台
2. 36 台
3. 50 台
4. 100 台

[No. 29] 一般事務室に設けるコンセント専用の分岐回路に関する記述として, 「電気設備の技術基準とその解釈」上, **誤っているものはどれか。**
ただし, 配線用遮断器からコンセントまでの配線の長さは 10 m, コンセントの施設数は 1 個とする。

1. 20 A 配線用遮断器分岐回路に定格電流 15 A のコンセントを設けたので, 直径 1.6 mm の VVF ケーブルで配線した。
2. 20 A 配線用遮断器分岐回路に定格電流 20 A のコンセントを設けたので, 直径 2.0 mm の VVF ケーブルで配線した。
3. 30 A 配線用遮断器分岐回路に定格電流 20 A のコンセントを設けたので, 直径 2.0 mm の VVF ケーブルで配線した。
4. 30 A 配線用遮断器分岐回路に定格電流 30 A のコンセントを設けたので, 直径 2.6 mm の VVF ケーブルで配線した。

[No. 30] 低圧電動機に分岐回路の保護に関する記述として, **不適当なものはどれか。**

1. 静止形過電流継電器の 2 E リレーは, 電動機の過負荷及び逆相保護のために使用する。
2. 配線用遮断器は, 電動機回路の短絡電流に見合う定格遮断容量を有するものを選定する。
3. 電磁開閉器は, 過負荷領域において配線用遮断器より先に動作するように, 過電流継電器を設定する。
4. 電磁開閉器と配線用遮断器を組み合わせた装置は, 電動機と電線を焼損から保護するものを選定する。

[No. 31] 人が容易に触れるおそれがある場所に施設する機械器具に接続する電路において、地絡遮断装置を省略できないものとして、「電気設備の技術基準とその解釈」上、**適当なもの**はどれか。

1. 水気のある場所以外に施設する単相 100 V のコンセントに電気を供給する電路
2. 乾燥した場所に施設する単相 200 V のライティングダクトに電気を供給する電路
3. 乾燥した場所に施設する三相 200 V の電動機に電気を供給する電路
4. 単相 100 V で使用する電気用品安全法の適用を受ける二重絶縁の構造の工具に電気を供給する電路

[No. 32] 高圧機器に関する記述として、**不適當なもの**はどれか。

1. 計器用変圧器は、主回路に並列接続し電圧を低電圧に変成して、計器や保護継電器を動作させるために使われる。
2. 高圧交流遮断器の操作方式には、手動ばね操作、電動ばね操作、ソレノイド操作などの方式がある。
3. 高圧限流ヒューズの種類は、溶断特性により変圧器用は T、コンデンサ用は C の記号で表される。
4. 変圧器のパーセントインピーダンスが大きいほど、電圧変動は小さくなり、二次側の遮断電流も小さくなる。

[No. 33] PF・S 形受電設備の主遮断装置として用いられる、ストライカ引外し式限流ヒューズ付高圧交流負荷開閉器に関する記述として、**最も不適當なもの**はどれか。

1. 限流ヒューズは、一般に短絡保護用として使用される。
2. ストライカによる引外しは、一般に電氣的引外し式のものが使用される。
3. ヒューズの 1 相が遮断した場合にストライカが動作し、欠相運転が防止できる。
4. ヒューズが最小遮断電流近辺で溶断した場合、負荷開閉器の動作によりヒューズの破裂を防止できる。

[No. 34] 高圧受電用過電流継電器に関する記述として、**不適當なもの**はどれか。

1. 限時要素の動作電流の整定値は、契約電力に比例し、CT比(CT一次電流/CT二次電流)に反比例する。
2. 限時要素の動作時間の整定に当たっては、電力会社の配電用変電所との保護協調を図る。
3. 瞬時要素の動作電流の整定値は、変圧器の突入電流などで動作しない値とする。
4. 瞬時要素は過負荷保護用に適用され、限時要素は短絡保護用に適用される。

[No. 35] 自家発電設備の原動機の冷却方式に関する記述として、**最も不適當なもの**はどれか。

1. 直結ラジエータ冷却方式は、地震等により補給水が断たれた場合には運転が不可能となる。
2. 直結ラジエータ冷却方式は、排風の処理が必要なので地下室に設置するには不向きである。
3. クーリングタワー冷却方式の開放式冷却塔は、じんあいの多い場所に設置するには不向きである。
4. クーリングタワー冷却方式の開放式冷却塔は、冷却水を循環させて使用するが補給水を必要とする。

[No. 36] コージェネレーションシステムに関する記述として、**最も不適當なもの**はどれか。

1. 電主熱従運転とは、電力負荷変動に合わせて発電する運転方式である。
2. 発電効率とは、発電電力量を入力エネルギー量で除した値である。
3. 逆潮流は、系統連系をしている需要家の構内で発電した電力が、消費した電力より小さいときに発生する。
4. ベースロード運転方式は、年間の多くの時間で連続して一定の電力負荷がある場合に適している。

[No. 37] 高圧受電設備に設ける変圧器の高圧側電路の1線地絡電流が6 Aであるとき、変圧器のB種接地工事の接地抵抗の最大値として、「電気設備の技術基準とその解釈」上、正しいものはどれか。

ただし、高圧側の電路と低圧側の電路との混触時、高圧電路には3秒で自動的に遮断する装置が施設されているものとする。

1. 10 Ω
2. 25 Ω
3. 50 Ω
4. 100 Ω

[No. 38] 事務所ビルの雷保護に関する記述として、「日本工業規格(JIS)」上、不適当なものはどれか。

1. 引下げ導線として、38 mm²の銅線を使用した。
2. 受雷部として、厚さ4 mm幅25 mmのアルミニウム帯を使用した。
3. 接地極として、表面積が片面0.25 m²の銅板を使用した。
4. 被保護物の水平投影面積が25 m²なので、引下げ導線を1条とした。

[No. 39] 暗きょ式で施設する地中電線路に関する記述として、「電気設備の技術基準とその解釈」上、不適当なものはどれか。

1. 特別高圧地中電線にCVケーブルを使用したので、耐燃措置として延焼防止シートで被覆した。
2. 低圧地中電線と高圧地中電線との離隔距離を30 cmとしたので、堅ろうな耐火性の隔壁を省略した。
3. 高圧地中電線と電力保安通信線を、直接接触しないように施設した。
4. 特別高圧地中電線とガス管との離隔距離を60 cmとしたので、電線を管に収めず、堅ろうな耐火性の隔壁も省略した。

[No. 40] 自動火災報知設備の警戒区域に関する記述として、「消防法」上、**正しいものはどれか。**

1. 工場に光電式分離型感知器を設置したので、一つの警戒区域の一辺の長さを 100 m とした。
2. 事務所ビルの事務室に煙感知器を設置したので、一つの警戒区域の一辺の長さを 60 m とした。
3. 事務所ビルの 3 階と 4 階それぞれの床面積が 300 m²であったので、合わせて一つの警戒区域とした。
4. 学校の体育館で主要な出入口から内部を見通すことができたので、一つの警戒区域の面積を 1 500 m²とした。





[No. 41] 消防用設備等とこれを有効に作動できる非常電源の容量の組合せとして、「消防法」上、**誤っているものはどれか。**

	消防用設備等	非常電源の容量
1.	非常警報設備	10 分間以上
2.	屋内消火栓設備	20 分間以上
3.	非常コンセント設備	30 分間以上
4.	不活性ガス消火設備	60 分間以上

[No. 42] LAN を構成する機器に関する記述として、**不適当なものはどれか。**

1. ブリッジは、不正なアクセスを遮断し、内部のネットワークの安全を維持する。
2. ルータは、IPアドレスを読み取り、経路を選択しネットワーク間を接続する。
3. レイヤ 2 スイッチは、MACアドレスを読み取り、その端末が接続されているポートだけを相互接続する。
4. リピータは、伝送信号を再生及び中継し、伝送距離を延長する。

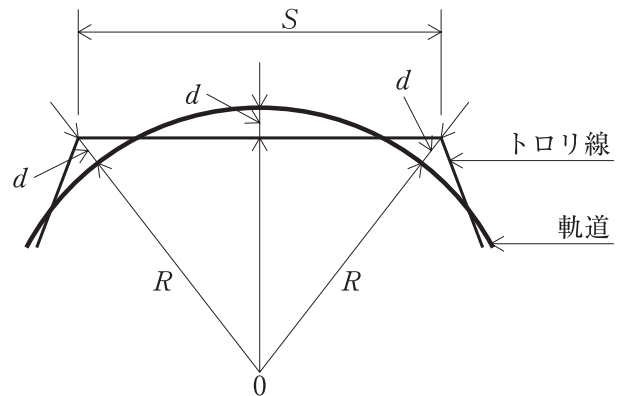
[No. 43] 警報・呼出・表示・ナースコール設備に関する図記号と名称の組合せとして、「日本工業規格(JIS)」上、誤っているものはどれか。

- | | 図記号 | 名 称 |
|----|---|-------|
| 1. |  | 押しボタン |
| 2. |  | ベル |
| 3. |  | ブザー |
| 4. |  | 警報盤 |

[No. 44] 図に示すシンプルカテナリ式の架空式電車線における曲線区間のトロリ線の偏位 d [m] を表す式として、正しいものはどれか。

ただし、 S [m] は径間長、 R [m] は曲線半径とする。

1. $d = \frac{S^2}{16R}$ [m]
2. $d = \frac{S}{16R}$ [m]
3. $d = \frac{R^2}{16S}$ [m]
4. $d = \frac{R}{16S}$ [m]



〔No. 45〕 電気鉄道におけるき電用変電設備に関する記述として、**最も不適当なもの**はどれか。

1. サイリスタインバータは、電気車の回生電力を有効利用するための設備である。
2. き電用変圧器は、一般に電力会社の三相電力を受電して、単相電力に変換するための設備である。
3. 12パルスシリコン整流器は、電気車に対する電圧降下を低減するための設備である。
4. 直流高速度遮断器は、直流き電回路の事故電流を遮断するための自己遮断機能を有する設備である。

〔No. 46〕 電気鉄道における常置信号機のうち主信号機に分類されるものとして、**不適当なもの**はどれか。

1. 出発信号機
2. 中継信号機
3. 閉そく信号機
4. 場内信号機

〔No. 47〕 道路トンネル照明に関する記述として、**最も不適当なもの**はどれか。

1. 入口部照明は、昼間、運転者の眼の順応現象に対して視認性を確保するための照明である。
2. 千鳥配列は、路面の輝度均斉度や誘導性が良好であり、平均路面輝度が高いトンネルで用いることが多い。
3. ちらつきによる不快感は、明暗輝度比、明暗周波数、明暗時間率などが複合して生じる。
4. 出口部照明は、昼間、出口付近の野外輝度が著しく高い場合に、出口の手前付近にある障害物や先行車の見え方を改善するための照明である。

[No. 48] マイクロ波を用いた無線通信の特徴に関する記述として、**最も不適當なもの**はどれか。

1. 短波を用いた通信に比べて空中線利得が大きくできないため、送信機出力が大きくなる。
2. 自然雑音及び人工雑音のいずれも極めて少ないため、S/N(信号対雑音比)の良い通信が可能である。
3. 指向性が鋭いアンテナを使用することで混信がおきにくく、周波数の効率的使用ができる。
4. 直進的伝搬特性のため、原則的には見通し距離内の通信に制限される。

※ 問題番号 [No. 49]～[No. 56]までの 8 問題のうちから、5 問題を選択し、解答してください。

[No. 49] 空気調和設備の熱源機器に関する記述として、最も不適当なものはどれか。

1. ガスエンジンヒートポンプは、エンジン排熱を暖房などに利用できる。
2. 遠心冷凍機は、吸収冷凍機に比べて稼動時の振動や騒音が大きい。
3. 空気熱源ヒートポンプは、暖房運転では外気温度が高くなると能力が低下する。
4. 往復動冷凍機は、遠心冷凍機に比べて小規模の建物に適している。

[No. 50] 建物内の給水方式に関する記述として、最も不適当なものはどれか。

1. 高置水槽方式は、高置水槽から重力によって建物内の必要箇所に給水する。
2. 水道直結直圧方式の給水圧力は、水道本管の圧力に応じて変化する。
3. 水道直結増圧方式は、受水槽方式に比べて水質汚染の可能性が低い。
4. 高置水槽方式の揚水ポンプの揚水量は、瞬時最大予想給水量以上にする必要がある。

[No. 51] 盛土工事を行うために地山を掘削したときの、ほぐした土量が 520 m^3 であった。この土量を用いて造成できる盛土の量として、正しいものはどれか。

ただし、土量の変化率 L 及び C は次のとおりとする。

$$L = \frac{\text{ほぐした土量}}{\text{地山の土量}} = 1.3 \quad C = \frac{\text{締固めた土量}}{\text{地山の土量}} = 0.9$$

1. 360 m^3
2. 400 m^3
3. 444 m^3
4. 608 m^3

〔No. 52〕 アスファルト舗装に関する記述として、**最も不適当なもの**はどれか。

1. アスファルト舗装は、コンクリート舗装に比べて耐久性が低い。
2. アスファルト舗装は、コンクリート舗装に比べて養生期間が長い。
3. アスファルトフィニッシャは、アスファルト混合物の敷きならし作業に使用される。
4. タンデムローラは、アスファルト混合物の敷きならし後の仕上げ転圧に使用される。

〔No. 53〕 地中電線路を開削工法で施工する場合の、土留め壁の特徴に関する次の文章に該当する名称として、**最も適当なもの**はどれか。

「良質地盤に広く用いられているが、遮水性がよくないこと、掘削底面以下の根入れ部分の連続性が保たれないことなどのため、地下水位の高い地盤や軟弱な地盤などには適さない。」

1. 鋼矢板土留め壁
2. 親杭横矢板土留め壁
3. ソイルセメント壁
4. 場所打ち鉄筋コンクリート壁

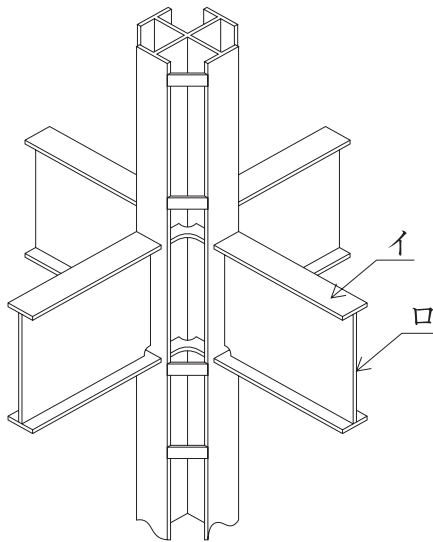
〔No. 54〕 鉄道線路及び軌道に関する記述として、**最も不適当なもの**はどれか。

1. ガードレールは、車両の脱線を防止し、あるいは脱線した車輪を誘導し被害を最小限にする設備である。
2. 車止めは、列車または車両が過走あるいは逸走するのを防ぐ設備である。
3. 軌道の高低変位は、列車荷重が繰り返し加わるために生じる左右レールの高さの差である。
4. 安全側線は、停車場で列車や車両が逸走して衝突することを防ぐ側線である。

〔No. 55〕 建築物の鉄骨鉄筋コンクリート構造に関する記述として、最も不適当なものはどれか。

1. 鉄骨と鉄筋が共存するため、コンクリート打設がやや困難である。
2. コンクリートが鋼製部材の耐火被覆になり、耐火性がよい。
3. 鉄筋コンクリート構造に比べてじん性が大きいので、耐震性に優れている。
4. 鉄骨の継手と鉄筋の継手の位置は、強度を低下させないために同一箇所に集中させる。

〔No. 56〕 図に示す鉄骨構造において、イとロの名称の組合せとして、正しいものはどれか。



- | | イ | ロ |
|----|----------|----------|
| 1. | フランジプレート | ウェブプレート |
| 2. | フランジプレート | ガセットプレート |
| 3. | バンドプレート | ウェブプレート |
| 4. | バンドプレート | ガセットプレート |