

じゅ 受	けん 検	ばん 番	ごう 号	し 氏	めい 名

2電一次(前)

令和5年度(前期)

2級電気工事施工管理技術検定

第一次検定問題

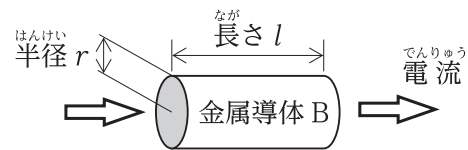
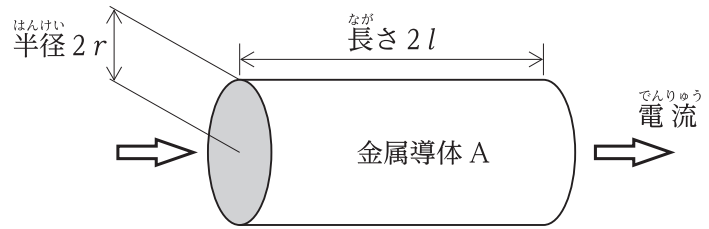
[注意事項]

- ページ数は、表紙を入れて27ページです。
- 試験時間は、10時15分から12時45分までです。
- 解答は、次によってください。
 - [No. 1]から[No. 12]までは、12問題のうちから8問題を選択し、解答してください。
 - [No. 13]から[No. 31]までは、19問題のうちから10問題を選択し、解答してください。
 - [No. 32]から[No. 37]までは、6問題のうちから3問題を選択し、解答してください。
 - [No. 38]から[No. 42]までの5問題は、全問解答してください。
([No. 39]から[No. 42]の4問題は、施工管理法の能力問題です。)
 - [No. 43]から[No. 52]までは、10問題のうちから6問題を選択し、解答してください。
 - [No. 53]から[No. 64]までは、12問題のうちから8問題を選択し、解答してください。
- 選択問題の解答数が指定数を超えた場合は、減点となります。
- 問題は、四肢択一式又は五肢択一式です。正解と思う肢の番号を、塗りつぶしてください。
- 解答は、別の解答用紙に、HBの芯を用いたシャープペンシル又はHBの鉛筆で記入してください。それ以外のボールペン・サインペン・色鉛筆などを使用した場合は、採点されません。
- マークを訂正する場合は、消しゴムできれいに消してください。
消しかたが十分でないと指定数を超えた解答となり、減点となります。
- 解答用紙は、雑書きをしたり、汚したり、折り曲げたりしないでください。
- この問題用紙の余白を、計算などに使用することは自由です。
- 漢字に付したふりがなは補足であり、異なる読み方の場合があります。
- この問題用紙は、試験終了時刻まで在席した方のうち、希望者は持ち帰ることができます。
途中退席者や希望しない方の問題用紙は回収します。

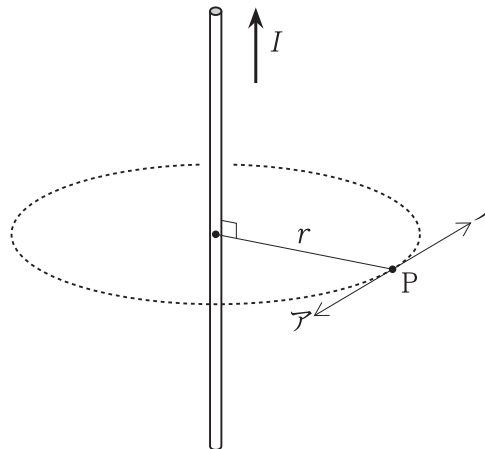
※ 問題番号 [No. 1] から [No.12] までは、12 問題のうちから 8 問題を選択し、解答してください。

[No. 1] 図に示す、金属導体 B の抵抗値は、金属導体 A の抵抗値の何倍になるか。
ただし、金属導体の材質及び温度条件は同一とする。

1. 1 倍
2. 2 倍
3. 4 倍
4. 8 倍



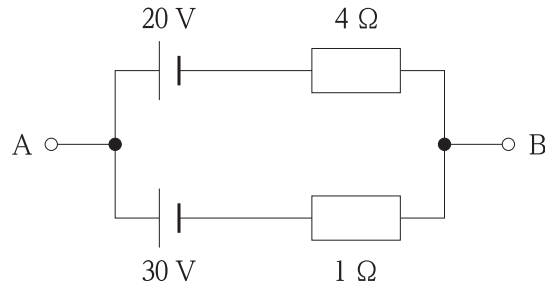
[No. 2] 無限に長い直線状導体に図に示す方向に電流 I [A] が流れているとき、点 P における磁界の向きと磁界の大きさ [A/m] の組合せとして、適当なものはどれか。
ただし、直線状導体の中心から点 P までの距離は r [m] とする。



- | | 磁界の向き | 磁界の大きさ |
|----|-------|----------------------|
| 1. | ア | $\frac{I}{2\pi r}$ |
| 2. | ア | $\frac{I}{2\pi r^2}$ |
| 3. | イ | $\frac{I}{2\pi r}$ |
| 4. | イ | $\frac{I}{2\pi r^2}$ |


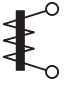


※ 問題番号 [No. 1] から [No. 12] までは、12 問題のうちから 8 問題を選択し、解答してください。

[No. 3] 図に示す回路において、A-B 間の電位差 V_{AB} の値 [V] として、正しいものはどれか。



1. 12 V
2. 25 V
3. 28 V
4. 50 V

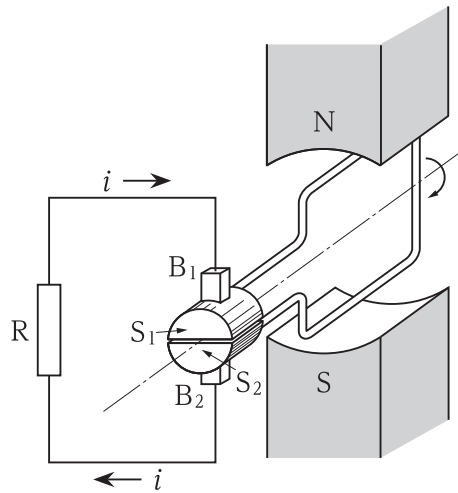
[No. 4] 動作原理により分類した指示電気計器の記号と名称の組合せとして、不適当なものはどれか。

- | 記号 | 名称 |
|--|--------------------------|
| 1.  | でんりゅうりきけいがたけいき
電流計形計器 |
| 2.  | かどうてつべんがたけいき
可動鉄片形計器 |
| 3.  | せいりゅうがたけいき
整流計形計器 |
| 4.  | ゆうどうがたけいき
誘導形計器 |

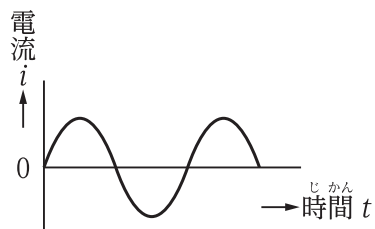
※ 問題番号 [No. 1] から [No. 12] までは、12 問題のうちから 8 問題を選択し、解答してください。

[No. 5] 図に示す発電機の原理図において、磁界中でコイルを一定の速度で回転させたとき、抵抗 R に流れる電流 i の波形として、**適当なもの**はどれか。

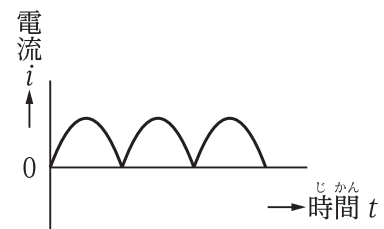
ただし、 S_1 と S_2 は整流子、 B_1 と B_2 はブラシを示し、これらにより整流をするものである。



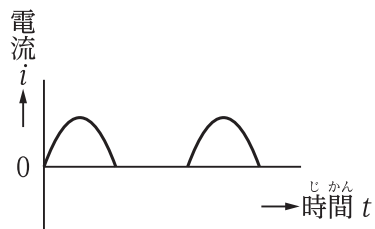
1.



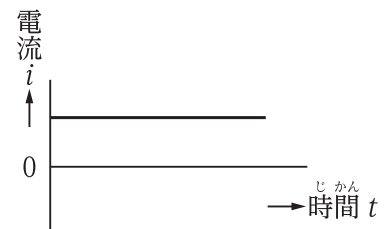
2.



3.

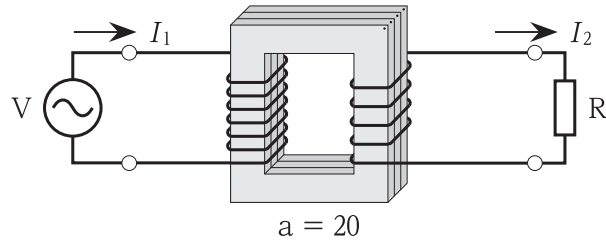


4.



※ 問題番号 [No. 1] から [No. 12] までは、12 問題のうちから 8 問題を選択し、解答してください。

[No. 6] 図に示す、巻数比 a が 20 の理想変圧器の一次側に、交流電圧 $V = 2000 \text{ V}$ を加えたとき、一次電流 I_1 の値 [A] として、正しいものはどれか。ただし、 $R = 5 \Omega$ とする。



1. 1 A
2. 3 A
3. 5 A
4. 10 A

[No. 7] 直列リアクトルと組み合わせて用いる三相高圧進相コンデンサの定格電圧 [V] として、「日本産業規格(JIS)」上、定められているものはどれか。
ただし、回路電圧は 6600 V 、直列リアクトルの容量はコンデンサ容量の 6% とする。

1. 6600 V
2. 7020 V
3. 7200 V
4. 7590 V

※ 問題番号 [No. 1] から [No. 12] までは、12 問題のうちから 8 問題を選択し、解答してください。

[No. 8] 水力発電所の発電機出力 P [kW] を求める式として、正しいものはどれか。

ただし、各記号は次のとおりとする。

Q : 水車に流入する水量 [m³/s]

H : 有効落差 [m]

η_g : 発電機の効率

η_t : 水車の効率

1. $P = 9.8 Q H \eta_g \eta_t$ [kW]
2. $P = 9.8 Q^2 H \eta_g \eta_t$ [kW]
3. $P = \frac{9.8 Q H}{\eta_g \eta_t}$ [kW]
4. $P = \frac{9.8 Q^2 H}{\eta_g \eta_t}$ [kW]

[No. 9] 電力系統における変電所の役割に関する記述として、最も不適当なものはどれか。

1. 送配電電圧の昇圧又は降圧を行う。
2. 電力を有効に利用できるよう電力の流れを調整する。
3. 事故点を検出し、系統から切り離して事故の波及を防ぐ。
4. 需要変動に応じ系統周波数を一定に保つため、出力調整を行う。

[No. 10] 配電系統の需要諸係数に関する用語として、次の計算式により求められるものはどれか。

$\frac{\text{各需要家の最大需要電力の総和}}{\text{その系統の合成最大需要電力}}$ [kW]

その系統の合成最大需要電力 [kW]

1. 需要率
2. 不等率
3. 負荷率
4. 利用率

※ 問題番号 [No. 1] から [No.12] までは、12 問題のうちから 8 問題を選択し、解答してください。

[No. 11] 照明に関する用語と単位の組合せとして、不適當なものはどれか。

	用語	単位
1.	光度	cd
2.	輝度	cd/m ²
3.	光束発散度	lm/W
4.	色温度	K

[No. 12] 三相誘導電動機に関する記述として、最も不適當なものはどれか。

1. 負荷が増加すると、回転速度は遅くなる。
2. 滑りが減少すると、回転速度は速くなる。
3. 極数を少なくすると、回転速度は速くなる。
4. 電源周波数を低くすると、回転速度は速くなる。

※ 問題番号 [No.13]から[No.31]までは、19 問題のうちから 10 問題を選択し、解答してください。

[No. 13] 火力発電所の燃焼ガスによる大気汚染を軽減するために用いられる装置として、最も不適当なものはどれか。

1. 脱硫装置
2. 脱硝装置
3. 電気集じん器
4. 微粉炭機

[No. 14] 変電所に設置される機器に関する記述として、最も不適当なものはどれか。

1. 断路器は、送配電線や変圧器などの機器が短絡・地絡など故障した際に、回路を遮断するために用いられる。
2. 計器用変圧器には、巻線形とコンデンサ形が用いられる。
3. 分路リアクトルは、系統の電圧・無効電力を制御するために用いられる。
4. 避雷器は、非直線抵抗特性に優れた酸化亜鉛形のものが多く使用されている。

[No. 15] 変電所に用いられる高圧計器用変成器の取扱いに関する記述として、最も不適当なものはどれか。

1. 計器用変圧器(VT)は、二次側の1線を接地する。
2. 計器用変流器(CT)は、二次側を開放する。
3. 零相変流器(ZCT)は、三相分の電線を一括して変流器に貫通させる。
4. 計器用変流器(CT)の二次端子の接続を誤ると、発生する異常電流により保護継電器の誤動作に至る場合がある。

※ 問題番号 [No.13]から[No.31]までは、19 問題のうちから 10 問題を選択し、解答してください。

[No. 16] 架空送電線路に取り付けるダンパの目的として、**適当なもの**はどれか。

1. 電線を支持点付近で補強する。
2. 電線相互の接近・接触を防止する。
3. 電線の振動を防止する。
4. 電線の風による騒音を軽減する。

[No. 17] 架空送配電線路に使用されるがいしに関する記述として、**不適當なもの**はどれか。

1. 懸垂がいしは、使用電圧に応じ必要な個数を連結して使用する。
2. 長幹がいしは、塩害に弱い。
3. 耐霧がいしは、汚損に強い。
4. ラインポストがいしは、鉄構などに直立固定させて使用する。

[No. 18] 架空送電線路におけるコロナ放電の抑制対策として、**最も不適當なもの**はどれか。

1. 電線のねん架を行う。
2. 架線時に電線を傷つけないようにする。
3. がいし装置に遮へい環(シールドリング)を設ける。
4. がいし装置の金具はできるだけ突起物をなくし、丸みをもたせる。

[No. 19] 高圧配電系統の機器等に関する記述として、**最も不適當なもの**はどれか。

1. 高圧配電線路の短絡保護のため、変電所に過電圧継電器を施設した。
2. 高圧配電線路の地絡保護のため、変電所に地絡方向継電器を施設した。
3. 高圧配電線路の電圧調整のため、負荷時タップ切換変圧器を施設した。
4. 高圧配電線路の事故区間の切り離しのため、区分開閉器を施設した。

※ 問題番号 [No.13]から[No.31]までは、19問題のうちから10問題を選択し、解答してください。

[No. 20] 一般送配電事業者が供給する電気の電圧に関する次の記述のうち、に当てはまる数値の組合せとして、「電気事業法」上、正しいものはどれか。

「標準電圧100Vの電気を供給する場所において、供給する電気の電圧の値は、ア Vの上下イ Vを超えない値に維持するように努めなければならない。」

- | | ア | イ |
|----|-----|---|
| 1. | 103 | 3 |
| 2. | 103 | 6 |
| 3. | 101 | 3 |
| 4. | 101 | 6 |

[No. 21] 一般照明において、室の平均照度 E [lx]を得るのに必要な照明器具台数 N [台]を、光束法により求める式として、**適当なもの**はどれか。

ただし、各記号は次のとおりとする。

F ：照明器具1台あたりの光束 [lm]

A ：室の面積 [m²]

U ：照明率

M ：保守率

- $N = \frac{FUM}{EA}$ [台]
- $N = \frac{EA}{FUM}$ [台]
- $N = \frac{EUM}{FA}$ [台]
- $N = \frac{FA}{EUM}$ [台]

※ 問題番号 [No.13]から[No.31]までは、19問題のうちから10問題を選択し、解答してください。

[No. 22] 低圧三相誘導電動機の保護に用いられる2Eリレーの保護目的の組合せとして、**適当なものはどれか。**

1. 過負荷保護, 欠相保護
2. 過負荷保護, 短絡保護
3. 欠相保護, 反相保護
4. 短絡保護, 反相保護

[No. 23] 電気事業者から低圧で電気の供給を受けている場合(電気使用場所内の変圧器より供給されていない場合)の幹線の電圧降下として、「内線規程」上、定められているものはどれか。

ただし、引込線取付点から最遠端の負荷に至る間の電線のこう長は60m以下とする。

1. 2%以下
2. 3%以下
3. 4%以下
4. 5%以下

[No. 24] 高圧受電設備に用いられる高圧限流ヒューズの種類として、「日本産業規格(JIS)」上、誤っているものはどれか。

1. T(変圧器用)
2. G(電動機用)
3. C(リアクトルなしコンデンサ用)
4. LC(リアクトル付きコンデンサ用)

※ 問題番号 [No.13]から[No.31]までは、19問題のうちから10問題を選択し、解答してください。

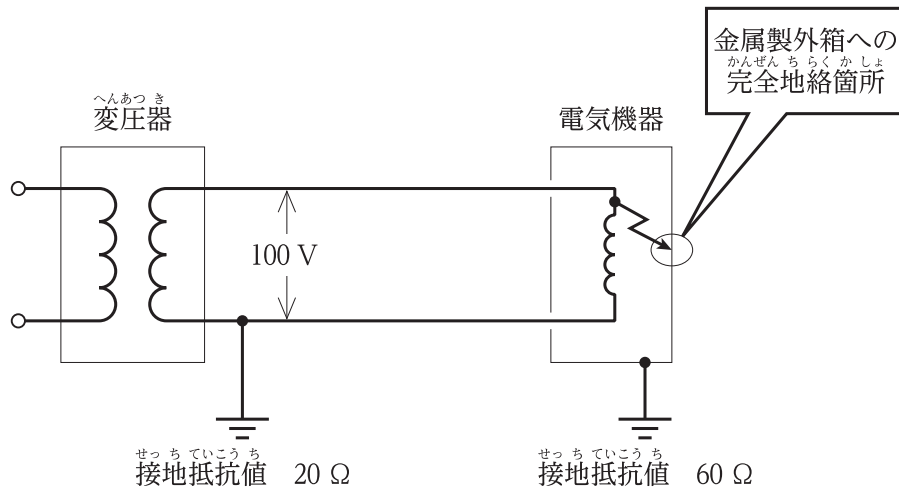
[No. 25] D種接地工事を施す箇所として、「電気設備の技術基準とその解釈」上、不適当なものはどれか。

1. 高圧キュービクル内にある高圧計器用変成器の二次側電路
2. 屋内の金属ダクト工事において、使用電圧200Vの金属ダクト
3. 屋内の金属管工事において、使用電圧100Vの長さ10mの金属管
4. 高圧電路と低圧電路とを結合する変成器の低圧側の中性点

[No. 26] 図に示す回路において、電気機器に完全地絡が生じたとき、その金属製外箱に生じる

対地電圧 [V] として、適当なものはどれか。

ただし、電線の抵抗など、表示なき抵抗は無視するものとする。



1. 25 V
2. 50 V
3. 75 V
4. 100 V

※ 問題番号 [No.13]から[No.31]までは、19問題のうちから10問題を選択し、解答してください。

[No. 27] 常時開放式防火戸(縦穴区画用)へ連動させる感知器として、適当なものはどれか。

1. 差動式スポット型感知器
2. 定温式スポット型感知器
3. 光電式スポット型感知器
4. 補償式スポット型感知器

[No. 28] 自動火災報知設備の非常電源(蓄電池設備)の容量に関する次の記述のうち、に当てはまる数値として、「消防法」上、定められているものはどれか。

「自動火災報知設備を有効に分間作動することができる容量以上であること。」

1. 10
2. 20
3. 30
4. 60

[No. 29] インターホンに関する記述として、「日本産業規格(JIS)」上、不適當なものはどれか。

1. 同時通話式とは、通話者間で同時に通話ができるものをいう。
2. 相互式とは、親機と子機の間に通話網が構成されているものをいう。
3. 選局数とは、個々の親機、子機の呼出しが選択できる相手数をいう。
4. 通話路数とは、同一の通話網で同時に別々の通話ができる数をいう。

※ 問題番号 [No.13]から[No.31]までは、19問題のうちから10問題を選択し、解答してください。

[No. 30] 電車線路のトロッコ線に要求される性能に関する記述として、不適当なものはどれか。

1. 引張り強度が大きい。
2. 耐摩耗性が優れている。
3. 電気抵抗が大きい。
4. 耐食性が優れている。

[No. 31] 道路トンネル照明に関する記述として、最も不適当なものはどれか。

1. カウンタービーム照明方式は、非対称照明方式の1つである。
2. カウンタービーム照明方式は、灯具からの光を交通方向と対向(車両の進行方向と逆方向)に照射する方式である。
3. カウンタービーム照明方式は、トンネル内の路上の障害物と路面との間に輝度の差が出にくいいため、路上の障害物が認識しにくい。
4. カウンタービーム照明方式は、トンネルの入口部照明に採用される。

※ 問題番号 [No.32]から[No.37]までは、6問題のうちから3問題を選択し、解答してください。

[No. 32] 換気設備に関する対象室と換気方式の組合せとして、最も不適当なものはどれか。

	かんき たいしょうしつ 換気対象室	かんき ほうしき 換気方式
1.	べんじょ 便所	だい しょかんき ほうしき 第3種換気方式
2.	ちゅうぼう 厨房	だい しょかんき ほうしき 第2種換気方式
3.	でんきしつ 電気室	だい しょかんき ほうしき 第1種換気方式
4.	しつ ボイラ室	だい しょかんき ほうしき 第1種換気方式

[No. 33] 切梁式土留め工法に使用する部材に関する記述として、最も不適当なものはどれか。

1. ちゅうかんぐい はらおこ ささ すいちよく もう
中間杭は、腹起しを支えるため、垂直に設ける。
2. きりばり はらおこ ささ すいへい もう
切梁は、腹起しを支えるため、水平に設ける。
3. はらおこ やまど へき しじ すいへい もう
腹起しは、山留め壁を支持するため、水平に設ける。
4. おやぐい よこやいた さよう どあつ ちよくせつし し すいちよく もう
親杭は、横矢板に作用する土圧を直接支持するため、垂直に設ける。

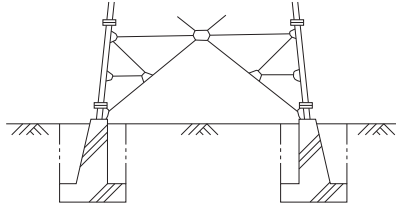
[No. 34] 建設作業とその作業に使用する建設機械の組合せとして、最も不適当なものはどれか。

	けんせつ さぎょう 建設作業	けんせつ きかい 建設機械
1.	くっさく 掘削	バックホウ
2.	うんばん 運搬	ブルドーザ
3.	さくがん 削岩	ブレーカ
4.	しめかた 締固め	モータグレーダ

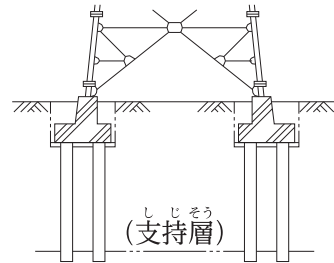
※ 問題番号 [No.32] から [No.37] までは、6 問題のうちから 3 問題を選択し、解答してください。

[No. 35] 図に示す送電用鉄塔基礎のうち、逆 T 字型基礎として、適当なものはどれか。

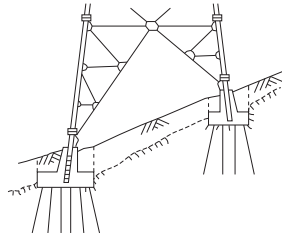
1.



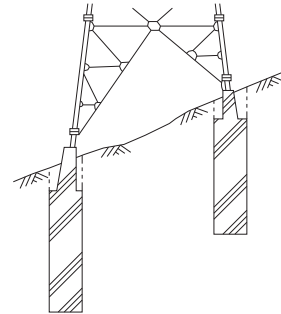
2.



3.



4.



[No. 36] 鉄道線路のカントに関する記述として、不適当なものはどれか。

1. カントは、左右レールの高低差で表される。
2. 曲線半径が同じであれば、運行速度が速いほどカントは大きい。
3. 運行速度が同じであれば、曲線半径が大きいほどカントは大きい。
4. カントは、曲線を通過する車両の外方向への転倒(転覆)を防止するものである。

[No. 37] コンクリートに関する記述として、最も不適当なものはどれか。

1. 生コンクリートのスランプが小さいほど、流動性が大きい。
2. コンクリートは、セメントと水の化学反応により凝結・硬化する。
3. コンクリートは、腐食しないので、土や水に接する場所に使用できる。
4. 空気中の二酸化炭素により、コンクリートのアルカリ性は表面から失われて中性化していく。

※ 問題番号 [No.38]から[No.42]までの5問題は、全問解答してください。

[No. 38] 抜け止め形のコンセントを表す図記号として、「日本産業規格(JIS)」上、正しいものはどれか。

1.  LK 2.  T
3.  ET 4.  EL

[No. 39] 建設工事における施工要領書に関する記述として、最も不適当なものはどれか。

1. 図面には、寸法、材料名称などを記載する。
2. 原則として、工事の種別ごとに作成する。
3. 施工品質の均一化及び向上を図ることができる。
4. 施工図を補完する資料なので、設計者、工事監督員の承諾を省略できる。
5. 一工程の施工の着手前に、総合施工計画書に基づいて作成する。

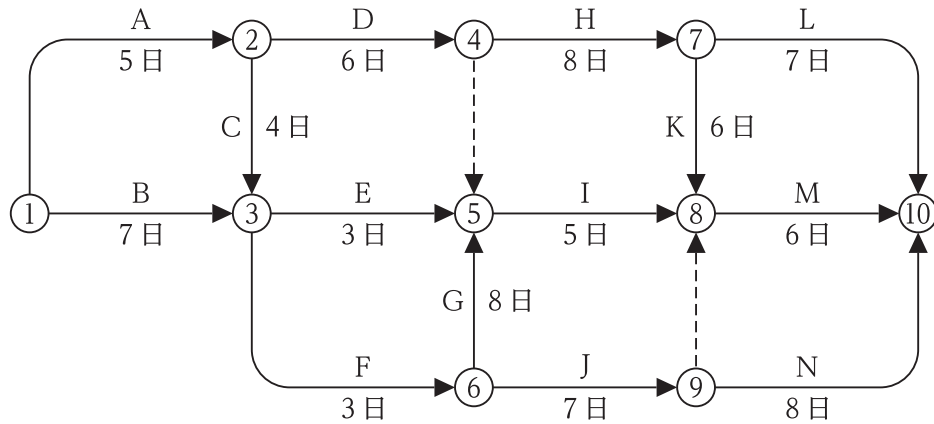
[No. 40] 建設工事のネットワーク工程表において、クリティカルパスの日数(所要工期)を短縮する場合の記述として、最も不適当なものはどれか。

1. 各作業時間(日数)の見積りが適切であるか確認した。
2. 各作業の順序の入れ替えによる効果について確認した。
3. 人員、機械などの投入資源の増加限度を検討した。
4. 並列になっている作業を直列作業に変更することを検討した。
5. 品質、安全性が低下しないように短縮を検討した。

※ 問題番号 [No.38]から[No.42]までの5問題は、全問解答してください。

[No. 41] 図に示すネットワーク工程表において、クリティカルパスの回数(所要工期)として、正しいものはどれか。

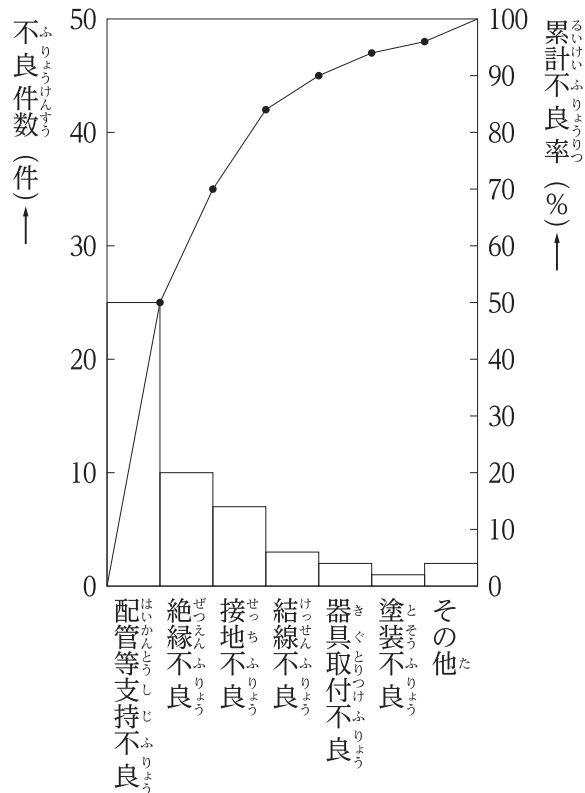
ただし、○内の数字はイベント番号、アルファベットは作業名、日数は所要日数を示す。



1. 25日
2. 27日
3. 29日
4. 31日
5. 33日

※ 問題番号 [No.38]から[No.42]までの5問題は、全問解答してください。

[No. 42] 図に示す電気工事におけるパレート図において、品質管理に関する記述として、最も不適当なものはどれか。



- 不良件数の多さの順位が分かりやすい。
- 工事全体の不良件数は、約 100 件である。
- 配管等支持不良の件数が、工事全体の不良件数の約半数を占めている。
- 工事全体の不良件数を効果的に低減するためには、配管等支持不良の項目を改善すれば良い。
- 接地不良と結線不良の項目を改善すると、工事全体の約 20 % の不良件数が改善できる。

※ 問題番号 [No.43]から[No.52]までは、10 問題のうちから 6 問題を選択し、解答してください。

[No. 43] 新築工事の着手に先立ち作成する、総合施工計画書に記載するものとして、最も関係のないものはどれか。

1. 機器承諾図
2. 総合仮設計画
3. 現場施工体制表
4. 使用資材メーカー一覧表

[No. 44] 新築事務所ビルの電気工事における総合工程表の作成に関する記述として、最も不適当なものはどれか。

1. 諸官庁への提出書類の作成を計画的に進めるため、提出予定時期を記入する。
2. 仕上げ工事など各種の工事が集中する時期は、各作業を詳細に記入する。
3. 建築工事だけでなく、他の工事の工程とも調整して計画する。
4. 受電日は、空調・衛生その他の試運転調整期間を考慮して作成する。

[No. 45] 高圧引込ケーブルの絶縁性能の試験(絶縁耐力試験)における交流の試験電圧として、「電気設備の技術基準とその解釈」上、適当なものはどれか。

1. 公称電圧の1.5倍
2. 公称電圧の2倍
3. 最大使用電圧の1.5倍
4. 最大使用電圧の2倍

※ 問題番号 [No.43]から[No.52]までは、10問題のうちから6問題を選択し、解答してください。

[No. 46] 停電作業を行う場合の措置に関する記述として、「労働安全衛生法」上、誤っているものはどれか。

1. 開路に用いた開閉器は、施錠し、その開閉器に通電禁止に関する表示を行ったので、監視人の配置を省略した。
2. 開路した高圧電路の停電を確認したので、短絡接地器具を用いて短絡接地した。
3. 開路した電路に電力コンデンサが接続されていたので、残留電荷を放電した。
4. 開路した高圧電路に再度通電する際に、感電の危険が生ずる恐れがないことを確認したので、短絡接地器具の取外しの確認を省略した。

[No. 47] 高所から物体を投下するときに投下設備を設ける等、労働者の危険を防止するための措置を講じなければならない高さとして、「労働安全衛生法」上、定められているものはどれか。

1. 1.5 m 以上
2. 2 m 以上
3. 2.5 m 以上
4. 3 m 以上

[No. 48] 屋外変電所の施工に関する記述として、最も不適当なものはどれか。

1. 架空電線の引込口及び引出口に近接する箇所に、避雷器を取り付けた。
2. 遮断器の電源側及び負荷側の電路に、点検作業用の接地開閉器を取り付けた。
3. 変電機器の据付けは、架線工事などの上部作業の終了前に行った。
4. 大型機器を基礎に固定する際に、箱抜きアンカより強度が大きい埋込アンカを使用した。

※ 問題番号 [No.43]から[No.52]までは、10 問題のうちから 6 問題を選択し、解答してください。

[No. 49] 市街地に施設する、高圧架空配電線路の柱上変圧器の施工に関する記述として、「電気設備の技術基準とその解釈」上、誤っているものはどれか。

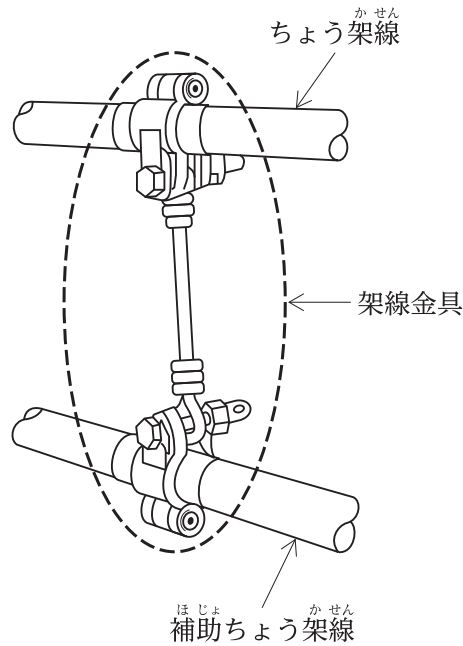
1. 柱上変圧器を、地表上 5 m の位置に取り付けた。
2. 変圧器外箱の A 種接地工事の接地抵抗値は、10 Ω とした。
3. 接地極は、地下 75 cm の深さに埋設した。
4. 接地線は、地面から地上 1.8 m までの部分のみを、合成樹脂管で保護した。

[No. 50] 低圧屋内配線に関する記述として、「内線規程」上、不適当なものはどれか。

1. 金属管配線を、点検できない水気のある場所に施設した。
2. 金属ダクト配線に、絶縁電線(IV)を使用した。
3. ライティングダクト配線を、屋内の乾燥した点検できる隠ぺい場所に施設した。
4. 合成樹脂管配線において、合成樹脂製可とう管(PF管)相互を直接接続した。

※ 問題番号 [No.43]から[No.52]までは、10 問題のうちから 6 問題を選択し、解答してください。

[No. 51] 電車線において、図に示す点線で囲われた架線金具の名称として、適切なものはどれか。



1. ハンガ
2. ドロッパ
3. ダブルイヤー
4. 張力調整装置

[No. 52] 事務所ビルの全館放送に用いる拡声設備に関する記述として、最も不適当なものはどれか。

1. 増幅器は、電力伝送損失が少ない定電圧方式とした。
2. 一斉放送を行うため、音量調整器には3線式で配線した。
3. スピーカは、ローインピーダンス方式のものを使用した。
4. 非常警報設備に用いるスピーカへの配線は、耐熱配線とした。

※ 問題番号 [No.53]から[No.64]までは、12問題のうちから8問題を選択し、解答してください。

[No. 53] 「建設業法」上、指定建設業として定められていないものはどれか。

1. 管工事業
2. 鋼構造物工事業
3. 造園工事業
4. 消防施設工事業

[No. 54] 建設工事の請負契約書に記載しなければならない事項として、「建設業法」上、定められていないものはどれか。

1. 施工体制
2. 工事内容
3. 契約に関する紛争の解決方法
4. 請負代金の額

[No. 55] 事業用電気工作物を設置する者が保安規程に定める事項として、「電気事業法」上、定められていないものはどれか。

1. 工事、維持又は運用に関する業務を管理する者の職務及び組織に関すること。
2. 災害その他非常の場合に採るべき措置に関すること。
3. 工事、維持又は運用に関する電気エネルギーの使用の合理化に関すること。
4. 工事、維持又は運用に従事する者に対する保安教育に関すること。

※ 問題番号 [No.53]から[No.64]までは、12問題のうちから8問題を選択し、解答してください。

[No. 56] 電気工事に使用する機材のうち、電気用品に該当するものとして、「電気用品安全法」上、定められていないものはどれか。
ただし、防爆型のものを除く。

1. 600 V 架橋ポリエチレン絶縁耐燃性ポリエチレンシースケーブル (EM-CE 38 mm²-3C)
2. 内径 16 mm の合成樹脂製可とう電線管 (CD 16)
3. 幅 300 mm 高さ 200 mm の金属ダクト
4. 幅 40 mm 高さ 30 mm の二種金属製線び

[No. 57] 一般用電気工作物において、電気工事士でなければ従事してはならない作業又は工事として、「電気工事士法」上、正しいものはどれか。

1. 露出型コンセントを取り換える作業
2. 接地極を地面に埋設する作業
3. 地中電線用の管を設置する工事
4. 電力量計を取り付ける工事

[No. 58] 電気事業者が、一般用電気工事のみの業務を行う営業所に備えなければならない器具として、「電気工事業務の適正化に関する法律」上、定められているものはどれか。

1. 絶縁抵抗計
2. 低圧検電器
3. 継電器試験装置
4. 絶縁耐力試験装置

※ 問題番号 [No.53]から[No.64]までは、12問題のうちから8問題を選択し、解答してください。

[No. 59] 建築物に設ける建築設備として、「建築基準法」上、定められていないものはどれか。

1. 避雷針
2. 防火戸
3. 排煙設備
4. 汚物処理の設備

[No. 60] 消防用設備等の設置に係る工事において、甲種消防設備士でなければ行っていないものはどれか。

ただし、電源、水源及び配管の部分を除くものとする。

1. 非常用の照明装置の設置に係る工事
2. 不活性ガス消火設備の設置に係る工事
3. 屋外消火栓設備の設置に係る工事
4. 緩降機の設置に係る工事

[No. 61] 事業者が、事故報告書を所轄労働基準監督署長に、遅滞なく提出しなければならない場合として、「労働安全衛生法」上、定められていないものはどれか。

1. 事業場で火災又は爆発の事故が発生したとき。
2. ゴンドラのアームの折損事故が発生したとき。
3. つり上げ荷重が0.5tの移動式クレーンのジブの折損事故が発生したとき。
4. 積載荷重が0.2tの建設用リフトのワイヤロープの切断事故が発生したとき。

※ 問題番号 [No.53]から[No.64]までは、12問題のうちから8問題を選択し、解答してください。

[No. 62] 漏電による感電の防止に関する次の記述のうち、 に当てはまる語句の組合せとして、「労働安全衛生法」上、正しいものはどれか。

「 ア が イ をこえる可搬式の電動機械器具が接続される電路には、当該電路の定格に適合し、感度が良好であり、かつ、確実に作動する感電防止用漏電しゃ断装置を接続しなければならない。」

- | | ア | イ |
|----|------|-------|
| 1. | 線間電圧 | 150 V |
| 2. | 線間電圧 | 300 V |
| 3. | 対地電圧 | 150 V |
| 4. | 対地電圧 | 300 V |

[No. 63] 使用者が労働者名簿に記入しなければならない事項として、「労働基準法」上、定められていないものはどれか。

なお、事業場は、常時30人以上の労働者を使用する事業場とする。

- 労働者の履歴
- 基本給，手当の額
- 退職の事由
- 従事する業務の種類

[No. 64] 騒音の規制基準に関する次の記述のうち、 に当てはまる指定地域内の騒音の大きさとして、「騒音規制法」上、定められているものはどれか。

「特定建設作業の騒音が、特定建設作業の場所の敷地の境界線において、 デシベルを超える大きさのものでないこと。」

- 60
- 70
- 85
- 95



令和5年度 2級電気工事施工管理技術検定 第一次検定（前期）正答肢

< 令和5年6月11日実施 >

問題No.	1	2	3	4	5	6	7	8	9	10
正答肢	2	3	3	3	2	1	2	1	4	2
問題No.	11	12	12問題のうち 8問題を選択し解答							
正答肢	3	4								

問題No.	13	14	15	16	17	18	19	20	21	22
正答肢	4	1	2	3	2	1	1	4	2	1
問題No.	23	24	25	26	27	28	29	30	31	
正答肢	1	2	4	3	3	1	2	3	3	
19問題のうち 10問題を選択し解答										

問題No.	32	33	34	35	36	37	6問題のうち 3問題を選択し解答			
正答肢	2	1	4	1	3	1				

問題No.	38	39	40	41	42	【問題No.39～42の4問題は 能力問題】 5問題は全問解答				
正答肢	1	4	4	4	2					

問題No.	43	44	45	46	47	48	49	50	51	52
正答肢	1	2	3	4	4	3	4	4	2	3
10問題のうち 6問題を選択し解答										

問題No.	53	54	55	56	57	58	59	60	61	62
正答肢	4	1	3	3※	2	1	2	1	4	3
問題No.	63	64	12問題のうち 8問題を選択し解答							
正答肢	2	3								

配点：64問出題し、そのうち40問解答を要する試験であり、各問題1点、40点満点です。
 ※正答肢番号の記載に誤りがあり、訂正しました。 誤：4 → 正：3