

じゆ 受	けん 検	ばん 番	ごう 号	し 氏	めい 名

2電一次(後)

令和5年度(後期)

2級電気工事施工管理技術検定

第一次検定問題

[注 意 事 項]

- ページ数は、表紙を入れて24ページです。
- 試験時間は、10時15分から12時45分までです。
- 解答は、次によってください。
 - [No. 1]から[No. 12]までは、12問題のうちから8問題を選択し、解答してください。
 - [No. 13]から[No. 31]までは、19問題のうちから10問題を選択し、解答してください。
 - [No. 32]から[No. 37]までは、6問題のうちから3問題を選択し、解答してください。
 - [No. 38]から[No. 42]までの5問題は、全問解答してください。
([No. 39]から[No. 42]の4問題は、施工管理法の能力問題です。)
 - [No. 43]から[No. 52]までは、10問題のうちから6問題を選択し、解答してください。
 - [No. 53]から[No. 64]までは、12問題のうちから8問題を選択し、解答してください。
- 選択問題の解答数が指定数を超えた場合は、減点となります。
- 問題は、四肢択一式又は五肢択一式です。正解と思う肢の番号を、塗りつぶしてください。
- 解答は、別の解答用紙に、HBの芯を用いたシャープペンシル又はHBの鉛筆で記入してください。それ以外のボールペン・サインペン・色鉛筆などを使用した場合は、採点されません。
- マークを訂正する場合は、消しゴムできれいに消してください。
消しかたが十分でないと指定数を超えた解答となり、減点となります。
- 解答用紙は、雑書きをしたり、汚したり、折り曲げたりしないでください。
- この問題用紙の余白を、計算などに使用することは自由です。
- 漢字に付したふりがなは補足であり、異なる読み方の場合があります。
- この問題用紙は、試験終了時刻まで在席した方のうち、希望者は持ち帰ることができます。
途中退席者や希望しない方の問題用紙は回収します。

※ 問題番号 [No. 1] から [No. 12] までは、12 問題のうちから 8 問題を選択し、解答してください。

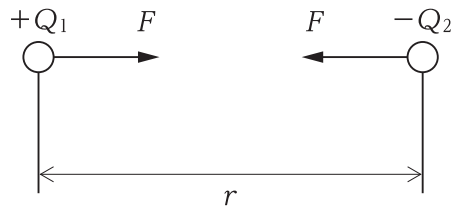
[No. 1] ある金属体の温度が $20\text{ }^{\circ}\text{C}$ のとき、その抵抗値が $10\ \Omega$ である。この金属体の温度が $45\text{ }^{\circ}\text{C}$ のときの抵抗値 $[\Omega]$ として、正しいものはどれか。

ただし、抵抗温度係数は $0.004\text{ }^{\circ}\text{C}^{-1}$ で一定とし、外部の影響は受けないものとする。

1. $9\ \Omega$
2. $11\ \Omega$
3. $12\ \Omega$
4. $13\ \Omega$

[No. 2] 図に示すように、真空中に $+Q_1\text{ [C]}$ 、 $-Q_2\text{ [C]}$ の二つの点電荷を $r\text{ [m]}$ 隔てて置いたとき、これらの電荷の間に働く静電力 $F\text{ [N]}$ の大きさを表す式として、正しいものはどれか。

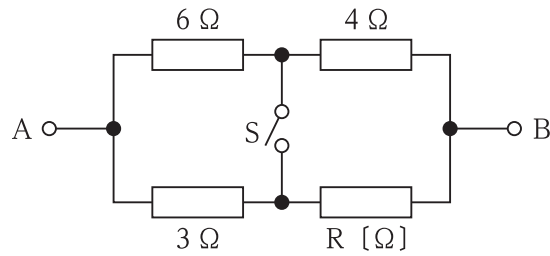
ただし、真空中の誘電率は $\epsilon_0\text{ [F/m]}$ とする。



1. $F = \frac{2\pi\epsilon_0 Q_1 Q_2}{r}\text{ [N]}$
2. $F = \frac{4\pi\epsilon_0 Q_1 Q_2}{r^2}\text{ [N]}$
3. $F = \frac{Q_1 Q_2}{2\pi\epsilon_0 r}\text{ [N]}$
4. $F = \frac{Q_1 Q_2}{4\pi\epsilon_0 r^2}\text{ [N]}$

※ 問題番号 [No. 1] から [No. 12] までは、12 問題のうちから 8 問題を選択し、解答してください。

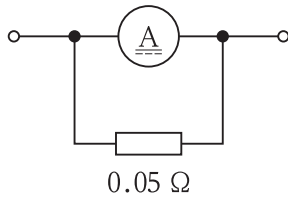
[No. 3] 図に示す回路において、A-B 間の合成抵抗がスイッチ S を開閉しても変わらないとき、抵抗 R の値 [Ω] として、正しいものはどれか。



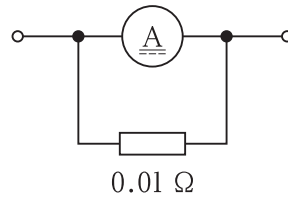
1. 2 Ω
2. 5 Ω
3. 7 Ω
4. 12 Ω

[No. 4] 内部抵抗 0.04 Ω、定格電流 10 A の電流計を 50 A まで測定範囲を拡大するときの回路として、正しいものはどれか。

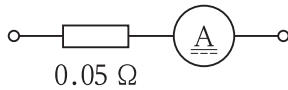
1.



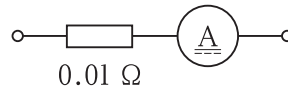
2.



3.



4.



※ 問題番号 [No. 1] から [No. 12] までは、12 問題のうちから 8 問題を選択し、解答してください。

[No. 5] 同期発電機に関する記述として、最も不適当なものはどれか。

1. 同期インピーダンスが大きくなれば、短絡比も大きくなる。
2. 定格速度、無負荷で運転している場合において、界磁電流を大きくすれば、端子電圧は上昇し、やがて飽和する。
3. 界磁電流には、直流が用いられる。
4. 同期速度は、周波数と極数の関係により定まる。

[No. 6] 変圧器の損失に関する記述として、最も不適当なものはどれか。

ただし、電圧及び周波数は一定とする。

1. 鉄損は、負荷電流に比例する。
2. 鉄損は、ヒステリシス損が含まれる。
3. 銅損は、負荷電流の 2 乗に比例する。
4. 銅損は、負荷損に分類される。

[No. 7] 空気遮断器と比較した、ガス遮断器に関する記述として、最も不適当なものはどれか。

1. 耐震性に優れている。
2. 消弧能力が優れている。
3. 遮断時の騒音が大きい。
4. 小電流遮断時の異常電圧が小さい。

[No. 8] 汽力発電所の熱効率の向上対策として、最も不適当なものはどれか。

1. 復水器の真空度を高くする。
2. 抽気した蒸気で給水を加熱する。
3. タービン入口の蒸気の圧力を低くする。
4. タービン途中の蒸気をボイラで再熱する。

※ 問題番号 [No. 1] から [No. 12] までは、12 問題のうちから 8 問題を選択し、解答してください。

[No. 9] 変電所に用いる分路リアクトルに関する次の記述のうち、 に当てはまる語句の組合せとして、**適当なもの**はどれか。

「分路リアクトルは、深夜などの軽負荷時に ア の負荷が少なくなったとき、長距離送電線やケーブル系統などの イ 電流による、受電端の電圧上昇を抑制するために用いる。」

- | | ア | イ |
|----|-----|----|
| 1. | 誘導性 | 進相 |
| 2. | 誘導性 | 遅相 |
| 3. | 容量性 | 進相 |
| 4. | 容量性 | 遅相 |

[No. 10] 配電系統に生じる電力損失の軽減対策として、**最も不適当なもの**はどれか。

1. 放電クランプを設置する。
2. 太い電線に張り換える。
3. 負荷の不平衡を是正する。
4. 負荷の力率を改善する。

[No. 11] LED 照明に関する記述として、**最も不適当なもの**はどれか。

1. LED は、pn 接合した半導体の順方向に電圧をかけると発光する現象を利用した光源である。
2. LED ランプの光束は、蛍光ランプと比べて周囲温度による影響を受けやすい。
3. 白色 LED 照明には、青色に発光する LED とその光が当たると発光する蛍光体で構成されたものがある。
4. LED モジュールの寿命は、点灯しなくなるまでの総点灯時間、又は全光束が所定の値以下になるまでの総点灯時間のいずれか短い時間である。

※ 問題番号 [No. 1] から [No. 12] までは、12 問題のうちから 8 問題を選択し、解答してください。

[No. 12] 電気加熱の方式に関する記述として、最も不適当なものはどれか。

1. 誘電加熱は、誘電体損による発熱を利用する。
2. アーク加熱は、電極間に生ずる放電を利用する。
3. 赤外線加熱は、マイクロ波による分子振動を利用する。
4. 誘導加熱は、渦電流で生じるジュール熱を利用する。

※ 問題番号 [No.13]から[No.31]までは、19 問題のうちから 10 問題を選択し、解答してください。

[No. 13] 水力発電所に用いられる水車発電機に関する記述として、最も不適当なものはどれか。
ただし、発電機は同期発電機とする。

1. 回転速度は、タービン発電機より遅い。
2. 短絡比は、タービン発電機より大きい。
3. 立軸形は、軸方向の荷重を支えるスラスト軸受を有する。
4. 回転子は、軸方向に長い円筒形が多く使用される。

[No. 14] 変電所に設置する油入変圧器の内部異常を検出するための継電器として、最も不適当なものはどれか。

1. 比率差動継電器
2. 過電圧継電器
3. 衝撃圧力継電器
4. 過電流継電器

[No. 15] 電力系統における保護継電システムの構成に必要な機器として、最も不適当なものはどれか。

1. 断路器
2. 計器用変成器
3. 保護継電器
4. 遮断器

[No. 16] 架空電線路の架空地線に関する記述として、最も不適当なものはどれか。

1. 電線への直撃雷を防止する効果がある。
2. 鉄塔の塔脚接地抵抗を小さくする効果がある。
3. 誘導雷により電線に発生する異常電圧を低減する効果がある。
4. 送電線の地絡故障による通信線への電磁誘導障害を軽減する効果がある。

※ 問題番号 [No.13]から[No.31]までは、19問題のうちから10問題を選択し、解答してください。

[No. 17] 架空送電線路のねん架の目的として、**適当なもの**はどれか。

1. 電線の着雪を防止する。
2. 電線に加わる風圧荷重を低減させる。
3. 電線のインダクタンスを減少させ、静電容量を増加させる。
4. 各相の作用インダクタンス、作用静電容量を平衡させる。

[No. 18] 架空送電線路で生じる電力損失として、**最も不適当なもの**はどれか。

1. コロナ損
2. 抵抗損
3. 誘電損
4. がいし漏れ損

[No. 19] 地中電線路における電力ケーブルの絶縁劣化の状態を測定する方法として、**最も不適当なもの**はどれか。

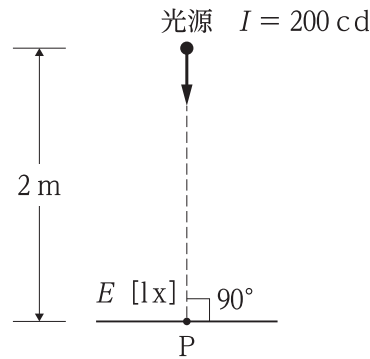
1. 部分放電測定
2. 誘電正接測定
3. 接地抵抗測定
4. 直流れ電流測定

[No. 20] 高圧配電線路で一般的に採用されている中性点接地方式として、**適当なもの**はどれか。

1. 抵抗接地方式
2. 補償リアクトル接地方式
3. 直接接地方式
4. 非接地方式

※ 問題番号 [No.13]から[No.31]までは、19問題のうちから10問題を選択し、解答してください。

[No. 21] 図において、P点の水平面照度 E [lx]の値として、正しいものはどれか。
ただし、光源はP点の直上にある点光源とし、P方向の光度 I は200 cdとする。



1. 25 lx
2. 50 lx
3. 75 lx
4. 100 lx

[No. 22] 低圧動力設備に関する記述として、「内線規程」上、不適当なものはどれか。
ただし、低圧進相用コンデンサは個々の負荷の回路ごとに取り付けるものとする。

1. 低圧進相用コンデンサを、手元開閉器よりも電源側に接続した。
2. 電動機回路の低圧進相用コンデンサは、放電抵抗器付のものを使用した。
3. 単相の電動機を15 A分岐回路に接続したので、過負荷保護装置を省略した。
4. 三相誘導電動機の定格出力が3.7 kWであったので、始動電流を抑制するための始動装置を省略した。

※ 問題番号 [No.13]から[No.31]までは、19 問題のうちから 10 問題を選択し、解答してください。

[No. 23] 屋内配線の電気方式として用いられる中性点を接地した単相 3 線式 100/200 V に関する記述として、不適当なものはどれか。

1. 使用電圧が 200 V であっても、対地電圧は 100 V である。
2. 単相 100 V と単相 200 V の 2 種類の電圧が取り出せる。
3. 同一容量の負荷に供給する場合、単相 2 線式 100 V に比べて電圧降下が小さくなるが、電力損失は大きくなる。
4. 3 極が同時に遮断される場合を除き、中性線には過電流遮断器を設けない。

[No. 24] 高圧受電設備の用語の定義として、「高圧受電設備規程」上、不適当なものはどれか。

1. 区分開閉器とは、保守点検の際に電路を区分するための開閉装置をいう。
2. CB 形とは、主遮断装置として、高圧交流負荷開閉器(LBS)を用いる形式をいう。
3. 短絡電流とは、電路の線間がインピーダンスの少ない状態で接触を生じたことにより、その部分を通じて流れる電流をいう。
4. 地絡電流とは、地絡によって電路の外部に流出し、電路、機器の損傷などの事故を引き起こすおそれのある電流をいう。

[No. 25] 据置鉛蓄電池に関する記述として、不適当なものはどれか。

1. 電解液には、希硫酸を用いる。
2. 放電により、水素ガスが発生する。
3. 回復充電とは、停電により放電した非常用蓄電池の容量回復のために行う充電のことをいう。
4. 制御弁式鉛蓄電池は、電解液を補水する必要がない。

※ 問題番号 [No.13]から[No.31]までは、19問題のうちから10問題を選択し、解答してください。

[No. 26] 地中電線路と比較した架空電線路に関する記述として、最も不適当なものはどれか。

1. 建設費が安い。
2. 雷，風雨，氷雪など自然現象の影響を受けやすい。
3. 都市の景観との調和が困難である。
4. 事故・故障時の復旧に時間がかかる。

[No. 27] 自動火災報知設備に関する次の記述に該当する感知器として、「消防法」上、適当なものはどれか。

「一局所の周囲の温度が一定の温度以上になったときに火災信号を発信するもので、外観が電線状以外のもの」

1. 赤外線式スポット型感知器
2. 光電式スポット型感知器
3. 差動式スポット型感知器
4. 定温式スポット型感知器

[No. 28] 誘導灯に関する記述として、「消防法」上、誤っているものはどれか。

1. 非常電源を附置すること。
2. 通路誘導灯には音声誘導機能を設けることができる。
3. 電源の開閉器には、誘導灯用のものであることを表示すること。
4. 通路誘導灯は、床面に設けることができる。

※ 問題番号 [No.13]から[No.31]までは、19問題のうちから10問題を選択し、解答してください。

[No. 29] 次の記述に該当するテレビ共同受信設備を構成する機器の名称として、適切なものはどれか。

「幹線から信号を分けるとともに、入出力間通過損失を小さく保つ機器。」

1. 分配器
2. 混合器
3. 分岐器
4. 分波器

[No. 30] 電車線の架設方式のうち、架空単線式に該当する方式として、不適当なものはどれか。

1. カテナリちょう架式
2. 直接ちょう架式
3. 剛体ちょう架式
4. サードレール式

[No. 31] 道路交通信号の信号制御の3要素として用いられるパラメータとして、最も不適当なものはどれか。

1. サイクル長
2. オフセット
3. スプリット
4. クリアランス時間

※ 問題番号 [No.32]から[No.37]までは、6問題のうちから3問題を選択し、解答してください。

[No. 32] 排水・通気設備に関する記述として、最も不適当なものはどれか。

1. 屋内の排水方式には、合流式と分流式がある。
2. 排水管は、電気室の天井部を通さない。
3. 排水管の通気管は、管内の圧力変動を緩和させるために設ける。
4. 通気管は、雨水排水管の立て管と兼用して設ける。

[No. 33] 山留め(土留め)壁工事において、遮水性が求められる壁体の種類として、最も不適当なものはどれか。

1. 鋼矢板(シートパイル)
2. 親杭横矢板
3. 鋼管矢板
4. ソイルセメント

[No. 34] 水準測量の誤差を減少させる方法として、最も不適当なものはどれか。

1. 往復の測定を行い、その往復差が許容範囲を超えた場合は再度測定する。
2. 標尺は水準器を用いて鉛直に立てる。
3. 前視より後視の視準距離を長くする。
4. 器械は直射日光を避けて設置する。

[No. 35] 地中送電線路における管路の埋設工法として、最も不適当なものはどれか。

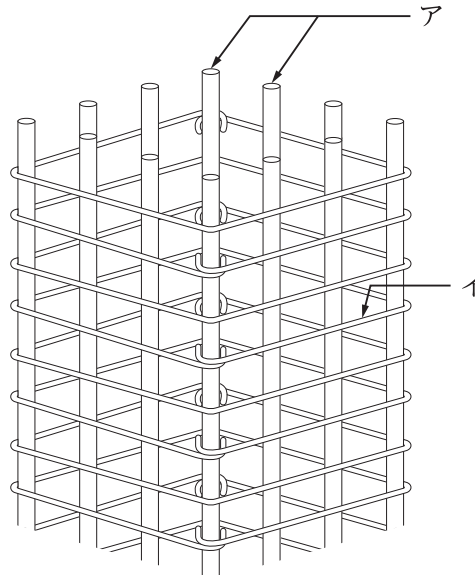
1. 開削工法
2. 小口径推進工法
3. セミシールド工法
4. ディープウェル工法

※ 問題番号 [No.32]から[No.37]までは、6問題のうちから3問題を選択し、解答してください。

[No. 36] 鉄道線路の軌道における速度向上策に関する記述として、不適当なものはどれか。

1. レールの単位重量を軽くする。
2. まくらぎの間隔を小さくする。
3. 曲線部では、曲線半径を大きくする。
4. 道床(バラスト)を厚くする。

[No. 37] 鉄筋コンクリート造の柱の配筋において、図に示すアとイの名称の組合せとして、適当なものはどれか。



- | | ア | イ |
|----|----|------|
| 1. | 主筋 | あばら筋 |
| 2. | 主筋 | 帯筋 |
| 3. | 腹筋 | あばら筋 |
| 4. | 腹筋 | 帯筋 |

※ 問題番号 [No.38]から[No.42]までの5問題は、全問解答してください。

[No. 38] 構内電気設備の配線用図記号において、発電機を表す図記号として、「日本産業規格 (JIS)」上、正しいものはどれか。

- | | | | |
|----|---|----|---|
| 1. |  | 2. |  |
| 3. |  | 4. |  |

[No. 39] 建設工事における施工計画に関する記述として、最も不適当なものはどれか。

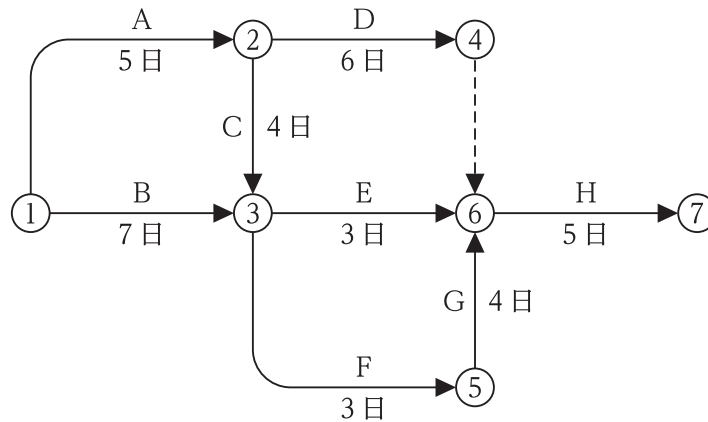
1. 労務工程表は、必要な労務量を予測し工事を円滑に進めるために作成した。
2. 安全衛生管理体制表は、災害防止活動を展開していくために作成した。
3. 総合施工計画書は、現場担当者だけで検討することなく、会社内の組織を活用して作成した。
4. 搬入計画書は、関連業者と打合せを行い、工期に支障のないように作成した。
5. 総合工程表は、週間工程表を基に施工すべき作業内容を具体的に示して作成した。

[No. 40] 建設工事の工程管理に用いる工程表に関する記述として、最も不適当なものはどれか。

1. 作業間の手順が把握しやすいので、バーチャート工程表を用いた。
2. 各作業の余裕時間が把握しやすいので、バーチャート工程表を用いた。
3. 複雑な工事であり、他職種との関連性が把握しにくいので、バーチャート工程表は用いなかった。
4. 各作業の所要日数や日程が把握しやすいので、バーチャート工程表を用いた。
5. 工事全体のクリティカルパスが把握しにくいので、バーチャート工程表は用いなかった。

※ 問題番号 [No.38]から[No.42]までの5問題は、全問解答してください。

[No. 41] 図に示すネットワーク工程表において、Dの作業日数が6日から10日に変更になった場合の、クリティカルパスの日数(所要工期)の変化として、正しいものはどれか。
ただし、○内の数字はイベント番号、アルファベットは作業名、日数は所要日数を示す。



1. 所要工期は1日増える。
2. 所要工期は2日増える。
3. 所要工期は3日増える。
4. 所要工期は4日増える。
5. 所要工期は変化しない。

[No. 42] 品質管理に用いる特性要因図に関する記述として、最も不適当なものはどれか。

1. 図の形から魚の骨と言われていることがある。
2. 問題の大きさの順位が容易にわかるので採用した。
3. 重要な要因には印をつけたところ、異常原因の追求に有効であった。
4. 特性要因図の作成をブレイン・ストーミングにより進めたところ有効であった。
5. 問題としている特性と、それに影響を与える要因との関係を、体系的に整理した図である。

※ 問題番号 [No.43]から[No.52]までは、10問題のうちから6問題を選択し、解答してください。

[No. 43] 建設工事における施工計画を立案する順序として、最も適当なものはどれか。
ただし、ア～エは作業内容を示す。

- ア 施工方法の基本方針を決める。
- イ 工程計画をたて、総合工程表を作成する。
- ウ 仮設計画及び材料などの調達計画をたてる。
- エ 発注者との契約条件を把握し、現地調査を行う。

- 1. ア → エ → イ → ウ
- 2. ア → ウ → エ → イ
- 3. エ → ア → イ → ウ
- 4. エ → ウ → ア → イ

[No. 44] 建設工事における工程管理に関する記述として、最も不適当なものはどれか。

- 1. 施工速度を上げるほど、一般に品質は低下しやすい。
- 2. 施工完了予定日から所要期間を逆算して、各工事の開始日を設定する。
- 3. 進捗度曲線(Sチャート)は、工期と累計人工の関係を示したものである。
- 4. 主要機器の搬入工程表は、製作図作成、承認から現場搬入時の受入検査までの工程を書き表したものである。

[No. 45] 絶縁抵抗測定に関する記述として、最も不適当なものはどれか。

- 1. 高圧ケーブルの各心線と大地間を、500 Vの絶縁抵抗計で測定した。
- 2. 測定回路に漏電遮断器が設置されていたので、線間は測定しなかった。
- 3. 高圧設備の測定時には、初めに充電電流が流れるので、十分に時間をかけて指針が安定してから読んだ。
- 4. 測定前に絶縁抵抗計の接地端子(E)と線路端子(L)を短絡し、スイッチを入れて指針がゼロ(0)を示すことを確認した。

※ 問題番号 [No.43]から[No.52]までは、10問題のうちから6問題を選択し、解答してください。

[No. 46] 墜落、飛来崩壊等による危険を防止するための防網(安全ネット)に関する記述として、
「労働安全衛生法」上、誤っているものはどれか。

1. 防網には、網目の辺の長さが20cmのものを使用した。
2. 防網の見やすい箇所に、製造者名、製造年月などの表示がされていることを確認した。
3. 高さ2mの作業場所で、作業床を設けることが困難な箇所に防網を設けた。
4. 上下作業がある場所で、物体が落下するおそれがあったので、防網を設けた。

[No. 47] 高さが5m以上の移動式足場(ローリングタワー)の設置及び使用に関する記述として、
最も不適当なものはどれか。

1. 組み立て作業は、作業指揮者を選任して行った。
2. 作業床上に作業員が乗っている場合は、移動式足場の移動を禁止した。
3. 作業床の周囲に設ける手すりの高さを90cmとし、中さんを設けた。
4. 作業床の床材に足場板を使用し、すき間が3cm以下となるよう敷き並べて固定した。

[No. 48] 太陽光発電システムの施工に関する記述として、最も不適当なものはどれか。

1. スtringごとに開放電圧を測定して、電圧にばらつきがないことを確認した。
2. 積雪地域であるため、陸屋根に設置した太陽電池アレイの傾斜角を大きくした。
3. 太陽電池モジュールの温度上昇を抑えるため、勾配屋根と太陽電池アレイの間に通気層を設けた。
4. スレート屋根の上に太陽電池アレイを設置する場合、支持金具はたる木などの構造物に荷重がかからないよう屋根材に固定した。

※ 問題番号 [No.43]から[No.52]までは、10 問題のうちから 6 問題を選択し、解答してください。

[No. 49] 高圧ケーブルによる架空引込線の施工に関する記述として、最も不適当なものはどれか。

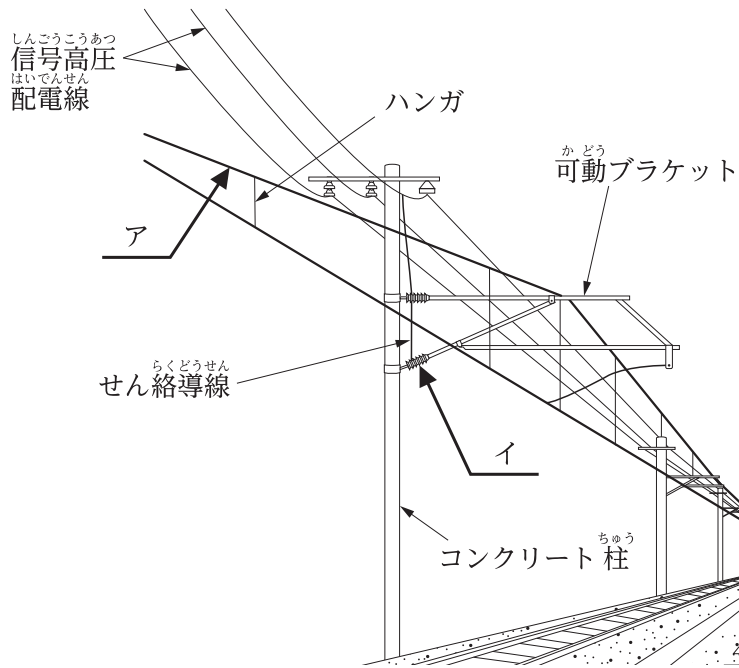
1. ケーブルを径間途中で接続した。
2. ケーブルのちょう架空線に使用する金属体に D 種接地工事を施した。
3. ケーブルを屈曲させるので 3 心ケーブルの曲げ半径を外径の 8 倍とした。
4. ケーブルをちょう架空線にハンガーを使用してちょう架し、ハンガーの間隔を 50 cm として施設した。

[No. 50] 高圧受電設備の受電室に関する記述として、「高圧受電設備規程」上、最も不適当なものはどれか。

1. 窓及び出入口には、防火戸を設置した。
2. 電気主任技術者の更衣室として使用した。
3. 取扱者が操作する受電室専用の分電盤を設置した。
4. 工具、器具及び材料を、受電設備の監視、保守、点検に支障がない箇所に保管した。

※ 問題番号 [No.43]から[No.52]までは、10問題のうちから6問題を選択し、解答してください。

[No. 51] 交流電化区間における電車線路の標準構造において、図に示す部材アとイの名称の組合せとして、適切なものはどれか。



- | | ア | イ |
|----|-------|-------|
| 1. | 負き電線 | 懸垂がいし |
| 2. | 負き電線 | 長幹がいし |
| 3. | ちょう架線 | 長幹がいし |
| 4. | ちょう架線 | 懸垂がいし |

[No. 52] 建築物等に設ける防犯設備に関する記述として、最も不適当なものはどれか。

- ドアスイッチは、扉の開閉を検知するため、リードスイッチ部を建具枠に、マグネット部を扉にそれぞれ取り付けた。
- 赤外線遮断検知器は、侵入者を検知するため、窓際に取り付けた。
- パッシブセンサは、熱線を放出して侵入者を検知するため、外壁に取り付けた。
- センサライトは、ライトを点灯して侵入者を威嚇するため、外壁に取り付けた。

※ 問題番号 [No.53]から[No.64]までは、12問題のうちから8問題を選択し、解答してください。

[No. 53] 建設業の許可に関する記述として、「建設業法」上、誤っているものはどれか。

1. 国又は地方公共団体が発注者である建設工事を請け負う者は、特定建設業の許可を受けていなければならない。
2. 一の建設業者は、建築工事業と電気工事業の両方の許可を受けることができる。
3. 特定建設業の建築工事業のみの許可を受けた者は、請け負った建築一式工事に附帯する電気工事業に係る建設工事を請け負うことができる。
4. 一般建設業の電気工事業のみの許可を受けた者は、請け負った電気工事に附帯する建築工事業に係る建設工事を請け負うことができる。

[No. 54] 建設工事の請負契約書に記載しなければならない事項として、「建設業法」上、定められていないものはどれか。

1. 工事着手の時期
2. 工事完成の時期
3. 下請負人の選定の時期
4. 請負代金の支払の時期

[No. 55] 電気工作物に関する記述として、「電気事業法」上、誤っているものはどれか。
ただし、火薬類取締法及び鉱山保安法が適用されるものを除く。

1. 一般用電気工作物の所有者は、当該電気工作物が技術基準に適合しているか調査しなければならない。
2. 自家用電気工作物とは、事業の用に供する電気工作物及び一般用電気工作物以外の電気工作物をいう。
3. 経済産業大臣は、一般用電気工作物が技術基準に適合していないときは、その所有者に対し、修理を命ずることができる。
4. 事業用電気工作物を設置する者は、主務省令で定めるところにより、保安規程を定め、使用の開始前に主務大臣に届け出なければならない。

※ 問題番号 [No.53]から[No.64]までは、12問題のうちから8問題を選択し、解答してください。

[No. 56] 電気用品の定義に関する次の記述の に当てはまる語句の組合せとして、「電気用品安全法」上、定められているものはどれか。

この法律において「電気用品」とは、次に掲げる物をいう。

- 一 ア の部分となり、又はこれに接続して用いられる機械、器具又は材料であって、政令で定めるもの
- 二 携帯発電機であって、政令で定めるもの
- 三 イ であって、政令で定めるもの

- | | ア | イ |
|----|----------|---------|
| 1. | 自家用電気工作物 | 蓄電池 |
| 2. | 自家用電気工作物 | 太陽光発電装置 |
| 3. | 一般用電気工作物 | 蓄電池 |
| 4. | 一般用電気工作物 | 太陽光発電装置 |

[No. 57] 電気工事士等に関する記述として、「電気工事士法」上、誤っているものはどれか。
ただし、電気工作物は最大電力 500 kW 未満の需要設備とする。

1. 電気工事士免状は、都道府県知事が交付する。
2. 認定電気工事従事者認定証は、経済産業大臣が交付する。
3. 第一種電気工事士は、自家用電気工作物に係る電気工事のうち特殊電気工事を除く作業に従事できる。
4. 第二種電気工事士は、自家用電気工作物に係る電気工事のうち簡易電気工事の作業に従事できる。

※ 問題番号 [No.53]から[No.64]までは、12問題のうちから8問題を選択し、解答してください。

[No. 58] 電気工事業者が営業所ごとに備える帳簿において、電気工事ごとに記載しなければならない事項として、「電気工事の業務の適正化に関する法律」上、定められていないものはどれか。

1. 営業所の名称および所在の場所
2. 注文者の氏名または名称および住所
3. 電気工事の種類および施工場所
4. 主任電気工事士等および作業者の氏名

[No. 59] 建築物に設ける建築設備として、「建築基準法」上、定められていないものはどれか。

1. 煙突
2. 誘導標識
3. 避雷針
4. エスカレーター

[No. 60] 消防の用に供する設備として、「消防法」上、定められていないものはどれか。

1. 消火設備
2. 警報設備
3. 避難はしご
4. 防火水槽

[No. 61] 事業者が労働者に安全衛生教育を行わなければならない場合として、「労働安全衛生法」上、定められていないものはどれか。

1. 労働者の作業内容を変更したとき。
2. 建設業の事業場で、施工体制台帳を作成したとき。
3. 労働者を高圧の充電電路の点検の業務につかせるとき。
4. 建設業の事業場で、職長が新たに職務につくことになったとき。

※ 問題番号 [No.53]から[No.64]までは、12問題のうちから8問題を選択し、解答してください。

[No. 62] 労働者の健康管理等に関する記述として、「労働安全衛生法」上、誤っているものはどれか。

1. 事業者は、中高年齢者については、心身の条件に応じて適正な配置を行なうように努めなければならない。
2. 事業者は、常時50人以上の労働者を使用する事業場には、産業医を選任し、その者に労働者の健康管理等を行わせなければならない。
3. 事業者は、常時使用する労働者に対し、医師による定期健康診断を行う場合は、既往歴及び業務歴の調査を行わなければならない。
4. 事業者は、健康診断の結果に基づき、健康診断個人票を作成して、これを3年間保存しなければならない。

[No. 63] 労働契約及び災害補償に関する記述として、「労働基準法」上、誤っているものはどれか。

1. 労働契約で明示された労働条件が事実と相違する場合において、労働者は、即時に労働契約を解除することができない。
2. 使用者は、労働契約の不履行について損害賠償額を予定する契約をしてはならない。
3. 労働者が業務上負傷した場合において、使用者は、必要な療養の費用を負担しなければならない。
4. 親権者又は後見人は、未成年者に代って労働契約を締結することはできない。

[No. 64] 特定エネルギー消費機器(トップランナー制度の対象品目)として、「エネルギーの使用の合理化及び非化石エネルギーへの転換等に関する法律(省エネ法)」上、定められていないものはどれか。

ただし、省令により適用を除外された機器を除くものとする。

1. 変圧器
2. 交流電動機
3. 電気温水機器
4. 高圧進相コンデンサ



令和5年度 2級電気工事施工管理技術検定 第一次検定（後期）正答肢

< 令和5年11月12日実施 >

問題No.	1	2	3	4	5	6	7	8	9	10
正答肢	2	4	1	2	1	1	3	3	1	1
問題No.	11	12	12問題のうち 8問題を選択し解答							
正答肢	2	3								

問題No.	13	14	15	16	17	18	19	20	21	22
正答肢	4	2	1	2	4	3	3	4	2	1
問題No.	23	24	25	26	27	28	29	30	31	
正答肢	3	2	2	4	4	2	3	4	4	
19問題のうち 10問題を選択し解答										

問題No.	32	33	34	35	36	37	6問題のうち 3問題を選択し解答			
正答肢	4	2	3	4	1	2				

問題No.	38	39	40	41	42	【問題No.39～42の4問題は 能力問題】 5問題は全問解答				
正答肢	3	5	2	5	2					

問題No.	43	44	45	46	47	48	49	50	51	52
正答肢	3	3	1	1	1	4	1	2	3	3
10問題のうち 6問題を選択し解答										

問題No.	53	54	55	56	57	58	59	60	61	62
正答肢	1	3	1	3	4	1	2	4	2	4
問題No.	63	64	12問題のうち 8問題を選択し解答							
正答肢	1	4								

配点：64問出題し、そのうち40問解答を要する試験であり、各問題1点、40点満点です。