

じゅ 受	けん 検	ばん 番	ごう 号	し 氏	めい 名

2 電二次

令和 4 年度

2 級電気工事施工管理技術検定

第二次検定問題

[注 意 事 項]

1. ページ数は、表紙を入れて 6 ページです。
2. 試験時間は、14 時 15 分から 16 時 15 分までです。
3. 試験問題は、5 問題です。全問解答してください。
4. 問題 1 から問題 3 は、記述式の問題です。解答は、解答用紙の定められた範囲に記入してください。
5. 問題 4 及び問題 5 は、四肢択一式の問題です。解答は、解答用紙の該当するマークシート欄の正解と思う肢の番号を塗りつぶしてください。
6. 解答用紙は、別紙（両面）になっています。
7. 解答は、HB の芯を用いたシャープペンシル又は HB の鉛筆で記入してください。
それ以外のボールペン・サインペン・色鉛筆などを使用した場合は、採点されません。
8. 解答を訂正する場合は、消しゴムできれいに消してください。
消しかたが十分でないと、減点となる場合があります。
9. 解答用紙は、雑書きをしたり、汚したり、折り曲げたりしないでください。
10. この問題用紙の余白を、計算などに使用することは自由です。
11. 漢字に付したふりがなは補足であり、異なる読み方をする場合があります。
12. この問題用紙は、試験終了時刻まで在席した方のうち、希望者は持ち帰ることができます。
途中退席者や希望しない方の問題用紙は回収します。

もんだい
問題 1. あなたが経験した電気工事について、次の問に答えなさい。

1-1 経験した電気工事について、次の事項を記述しなさい。

- (1) 工事名
- (2) 工事場所
- (3) 電気工事の概要
- (4) 工期
- (5) この電気工事でのあなたの立場
- (6) あなたが担当した業務の内容

1-2 上記の電気工事の現場において、工程管理上、あなたが留意した事項とその理由を2つあげ、あなたがとった対策又は処置を留意した事項ごとに具体的に記述しなさい。
ただし、対策又は処置の内容は重複しないこと。

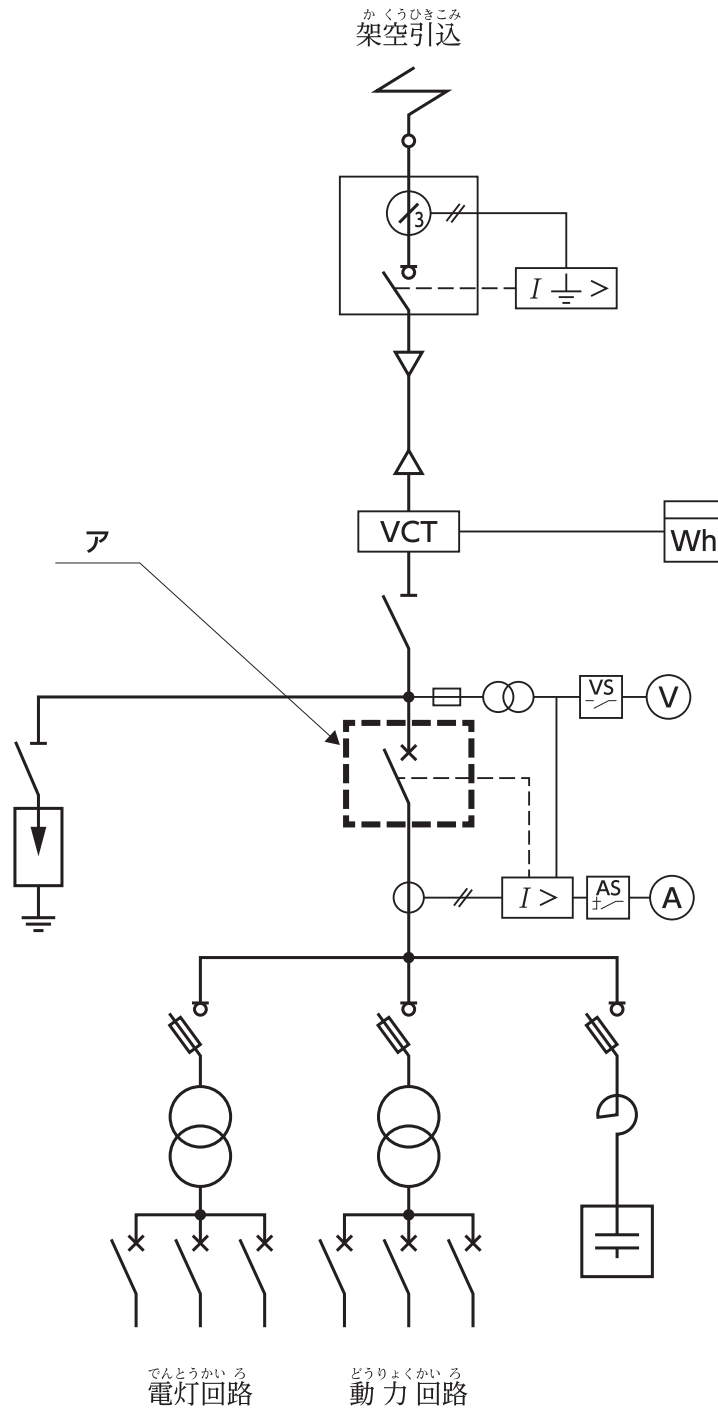
もんだい
問題 2. 次の問に答えなさい。

2-1 安全管理に関する次の語句の中から2つ選び、番号と語句を記入のうえ、それぞれの内容について2つ具体的に記述しなさい。

- | |
|--|
| <ol style="list-style-type: none">1. 安全パトロール2. ツールボックスミーティング(TBM)3. 飛来落下災害の防止対策4. 墜落災害の防止対策5. 感電災害の防止対策6. 新規入場者教育 |
|--|

2-2 一般送配電事業者から供給を受ける、図に示す高圧受電設備の単線結線図について、次の間に答えなさい。

- (1) アに示す機器の名称又は略称を記入しなさい。
- (2) アに示す機器の機能を記述しなさい。



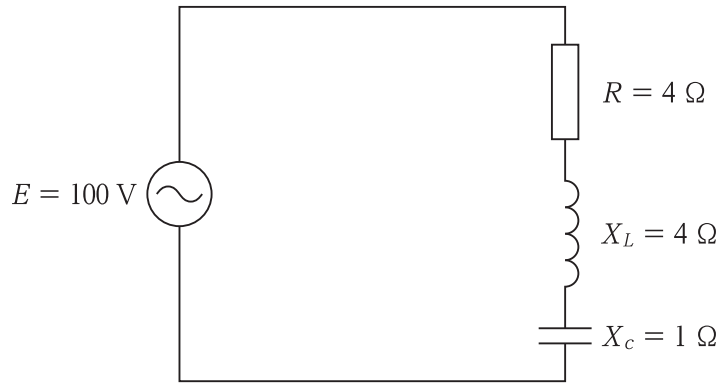
もんだい 3. 電気工事に関する次の用語の中から3つ選び、番号と用語を記入のうえ、技術的な内容を、それぞれについて2つ具体的に記述しなさい。

ただし、技術的な内容とは、施工上の留意点、選定上の留意点、動作原理、発生原理、定義、目的、用途、方式、方法、特徴、対策などをいう。

1. 揚水式発電
2. 架空地線
3. 力率改善
4. 漏電遮断器
5. UTP ケーブル
6. 電車線路の帰線
7. ループコイル式車両感知器
8. 波付硬質合成樹脂管(FEP)
9. 絶縁抵抗試験

もんだい つぎ とい こた
問題 4. 次の問に答えなさい。

4-1 図に示す RLC 直列回路に交流電圧を加えたとき、当該回路の有効電力の値 [W] と
して、正しいものはどれか。



- ① 1 111 W ② 1 200 W ③ 1 600 W ④ 2 000 W

4-2 出力 450 kW で運転している変圧器がある。そのときの無負荷損は 20 kW、負荷損は
30 kW であった。このときの変圧器の効率 [%] として、正しいものはどれか。

ただし、無負荷損、負荷損以外の損失はないものとし、小数第一位を四捨五入する。

- ① 90 % ② 93 % ③ 94 % ④ 96 %

もんだい
問題 5. 「建設業法」、^{けんせつぎょうほう}「労働安全衛生法」^{ろうどうあんぜんえいせいほう}又は「電気工事士法」^{でんきこうじしほう}に関する次の問に答えなさい。

5-1 建設工事に従事する者に関する次の記述の に当てはまる語句として、「建設業法」上、定められているものはそれぞれどれか。

「建設工事に従事する者は、建設工事を適正に実施するために必要な ア 又は技能の イ に努めなければならない。」

- ア ① 知識及び経験 ② 知識及び技術 ③ 技術及び経験 ④ 技術及び実績
イ ① 習得 ② 進歩 ③ 向上 ④ 継承

5-2 事業者等の責務に関する次の記述の に当てはまる語句として、「労働安全衛生法」上、定められているものはそれぞれどれか。

「事業者は、単にこの法律で定める労働災害の防止のための ア を守るだけでなく、快適な職場環境の実現と労働条件の改善を通じて職場における労働者の イ を確保するようにしなければならない。」

- ア ① 作業環境 ② 技術的事項 ③ 最低基準 ④ 勧告及び規則
イ ① 安全と健康 ② 健康の保持 ③ 労働災害の防止 ④ 安全又は衛生

5-3 電気工事士に関する次の記述の に当てはまる語句として、「電気工事士法」上、定められているものはそれぞれどれか。

「この法律は、電気工事の ア の資格及び義務を定め、もつて電気工事の欠陥による イ の防止に寄与することを目的とする。」

- ア ① 作業に従事する者 ② 作業の管理をする者
③ 現場に従事する者 ④ 現場の管理をする者
イ ① 施工不良 ② 災害の発生 ③ 感電事故 ④ 安全性の低下

令和4年度 2級電気工事施工管理技術検定 第二次検定
四肢択一式問題の正答肢

問題4.

番号	4 - 1	4 - 2
正答肢	3	1

問題5.

番号	5 - 1	
	ア	イ
正答肢	2	3

番号	5 - 2	
	ア	イ
正答肢	3	1

番号	5 - 3	
	ア	イ
正答肢	1	2

検定問題の公表の範囲

- 第二次検定は、検定問題とその解答形式がマークシートとなっている設問の正答番号を公表いたします。

なお、解答形式が記述式の設問の正答は公表いたしません。