

じゅ 受	けん 検	ばん 番	ごう 号	し 氏	めい 名

令和 3 年度

1 級電気工事施工管理技術検定

第一次検定問題(午前の部)

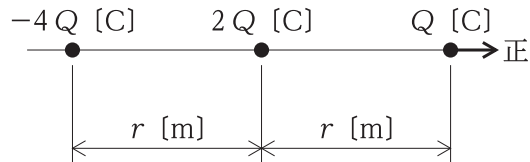
[注 意 事 項]

1. ページ数は、表紙を入れて 25 ページです。
2. 試験時間は、10 時 15 分から 12 時 45 分までです。
3. 解答は、次によつてください。
 - 1) [No. 1] から [No. 15] までは、15 問題のうちから 10 問題を選択し、解答してください。
 - 2) [No. 16] から [No. 47] までは、32 問題のうちから 14 問題を選択し、解答してください。
 - 3) [No. 48] から [No. 55] までは、8 問題のうちから 5 問題を選択し、解答してください。
 - 4) [No. 56], [No. 57] の 2 問題は、全問解答してください。
4. 選択問題の解答数が指定数を超えた場合は、減点となります。
5. 問題は、四肢択一式です。正解と思う肢の番号を塗りつぶしてください。
6. 解答は、別の解答用紙に、HB の芯を用いたシャープペンシルまたは HB の鉛筆で記入してください。それ以外のボールペン・サインペン・色鉛筆などを使用した場合は、採点されません。
7. マークを訂正する場合は、消しゴムできれいに消してください。消しかたが十分でないと指定数を超えた解答となり、減点となります。
8. 解答用紙は、雑書きをしたり、汚したり、折り曲げたりしないでください。
9. この問題用紙の余白を、計算などに使用することは自由です。
10. 漢字に付したふりがなは補足であり、異なる読み方の場合があります。
11. この問題用紙は、試験終了時刻まで在席した方のうち、希望者は持ち帰ることができます。途中退席者や希望しない方の問題用紙は回収します。

※ 問題番号 [No. 1] から [No. 15] までは、15 問題のうちから 10 問題を選択し、解答してください。

[No. 1] 図のように、真空中に、一直線上に等間隔 r [m] で、 $-4Q$ [C], $2Q$ [C], Q [C] の点電荷があるとき、 Q [C] の点電荷に働く静電力 F [N] を表す式として、正しいものはどれか。

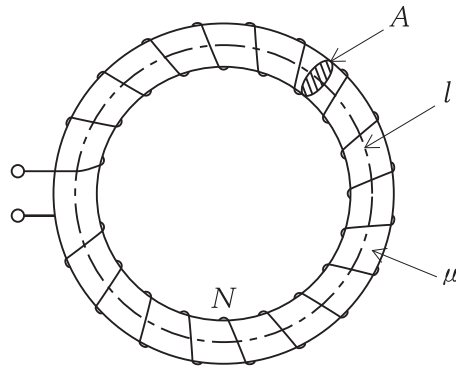
ただし、真空の誘電率を ϵ_0 [F/m] とし、右向きの力を正とする。



1. $F = \frac{Q^2}{4\pi\epsilon_0 r^2}$ [N]
2. $F = -\frac{Q^2}{4\pi\epsilon_0 r^2}$ [N]
3. $F = \frac{Q^2}{2\pi\epsilon_0 r^2}$ [N]
4. $F = -\frac{Q^2}{2\pi\epsilon_0 r^2}$ [N]

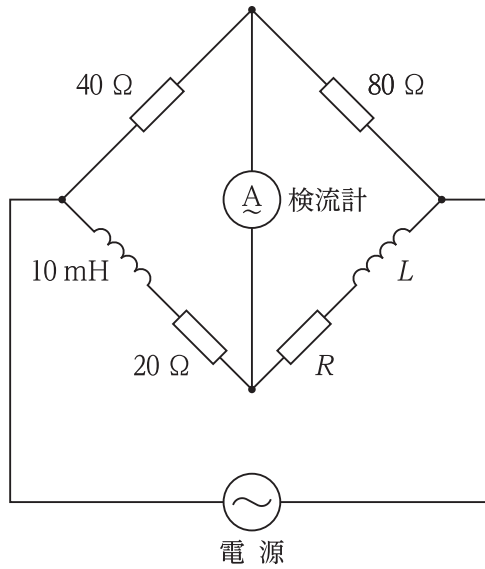
[No. 2] 図に示す磁路の平均長さ l [m]、磁路の断面積 A [m²]、透磁率 μ [H/m] の環状鉄心に巻数 N のコイルがあるとき、コイルの自己インダクタンス L [H] を表す式として、正しいものはどれか。

ただし、磁束の漏れはないものとする。



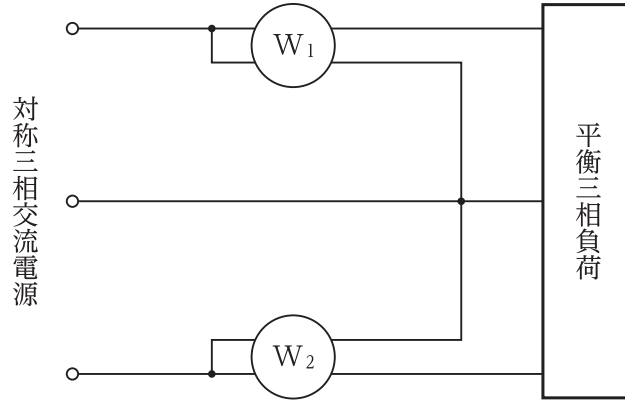
1. $L = \frac{\mu AN^2}{l}$ [H]
2. $L = \frac{l}{\mu AN^2}$ [H]
3. $L = \frac{AN^2}{\mu l}$ [H]
4. $L = \frac{\mu l}{AN^2}$ [H]

[No. 3] 図に示す回路において、検流計の電流の流れが0となるとき、抵抗 R [Ω] とインダクタンス L [mH] の値の組合せとして、正しいものはどれか。
 ただし、相互インダクタンスは無視するものとする。



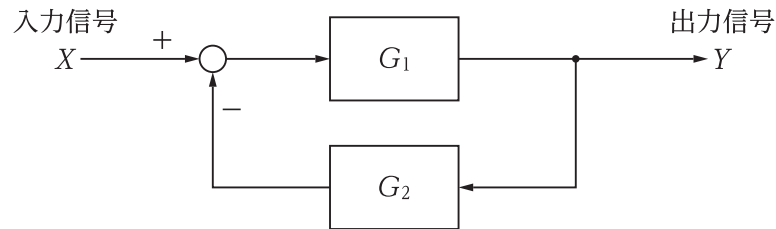
- | | R | L |
|----|-------------|-------|
| 1. | 10 Ω | 5 mH |
| 2. | 40 Ω | 10 mH |
| 3. | 40 Ω | 20 mH |
| 4. | 60 Ω | 10 mH |

[No. 4] 図に示す平衡三相回路の電力を測定する2電力計法において、線間電圧が V [V]、線電流が I [A] のとき、電力計 W_1 、 W_2 の指示値は、それぞれ P_1 [W]、 P_2 [W] であった。このとき、負荷の力率を表す式として、正しいものはどれか。



1. $\frac{\sqrt{2} VI}{P_1+P_2}$
2. $\frac{\sqrt{3} VI}{P_1+P_2}$
3. $\frac{P_1+P_2}{\sqrt{2} VI}$
4. $\frac{P_1+P_2}{\sqrt{3} VI}$

[No. 5] 図に示すブロック線図の合成伝達関数 G を表す式として、正しいものはどれか。



1. $G = G_1 + G_2$
2. $G = G_1 - G_2$
3. $G = \frac{G_1}{1 + G_1 G_2}$
4. $G = \frac{G_1}{1 - G_1 G_2}$

[No. 6] 同期発電機において、スリップリングが不要な励磁方式として、**適当なもの**はどれか。

1. 直 流 励磁機方式
2. コミュテータレス励磁方式
3. ブラシレス励磁方式
4. 静止形励磁方式

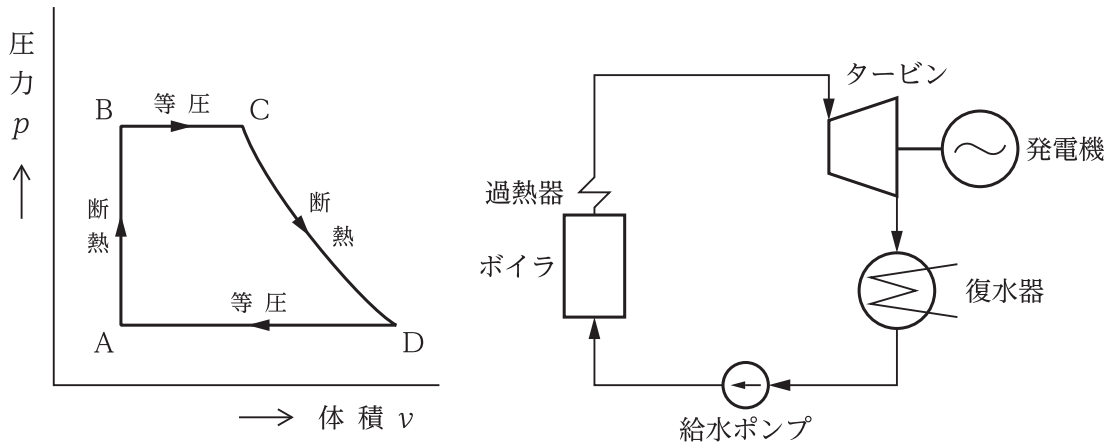
[No. 7] 変圧器の励磁突入電流に関する記述として、**不適當なもの**はどれか。

1. 励磁突入電流はひずみ波形であり、高調波を多く含み、特に第3調波の含有率が最も高い。
2. 励磁突入電流の継続時間は、変圧器回路のインダクタンスと抵抗により決まり、大容量器ほど長い。
3. 励磁突入電流は、電圧を印加した直後に過渡的に流れる電流で、定格電流より大きい。
4. 励磁突入電流は、変圧器の保護に用いられる比率差動継電器の誤動作の原因となる場合がある。

[No. 8] リアクトルの設置に関する記述として、**不適當なもの**はどれか。

1. 特別高圧変圧器の中性点と対地間に接続し、地絡電流を制限する。
2. 回路に直列に接続し、遅れ電流を抑制する。
3. 高圧進相コンデンサに直列に接続し、コンデンサへの高調波の流入を抑制する。
4. 高圧進相コンデンサに直列に接続し、コンデンサ投入時の突入電流を抑制する。

[No. 9] 図に示す汽力発電のランキンサイクルにおいて、タービンの入口から出口に至る蒸気の圧力及び体積の変化を表す過程として、**適当なもの**はどれか。



1. A → B
2. B → C
3. C → D
4. D → A

[No. 10] 変電所に関する記述として、**最も不適当なもの**はどれか。

1. 系統電圧を調整する負荷時タップ切換装置には、電圧調整方式としては直接式が、限流方式としては抵抗式がある。
2. 二重母線は、環状母線に比べて所要面積が少なく済むが、系統運用上の自由度が少ない。
3. ガス絶縁変圧器は、不燃性ガスを絶縁に使用しており、地下変電所など屋内設置に適している。
4. 中性点接地方式の直接接地では、変圧器に段絶縁を施すことが可能となり、経済的である。

[No. 11] 送配電系統における短絡容量の軽減対策に関する記述として、不適当なものはどれか。

1. 高インピーダンスの変圧器を採用する。
2. 上位電圧の系統を導入し、既設系統を分割する。
3. 限流リアクトルを設置する。
4. 電力用コンデンサを設置する。

[No. 12] 直流送電に関する記述として、最も不適当なものはどれか。

1. 安定度の問題がなく、送電線の許容電流まで送電容量を大きくすることができる。
2. 直流送電で交流系統を連系しても、それぞれの短絡容量が増加しない。
3. 電力潮流の制御が迅速、かつ容易に行える。
4. 高電圧・大電流の遮断が容易に行える。

[No. 13] LED光源に関する記述として、最も不適当なものはどれか。

1. 蛍光ランプやHIDランプより長寿命である。
2. 光束は、点灯時間の経過にかかわらず一定である。
3. 蛍光ランプに比べて、振動や衝撃に強い。
4. pn接合の個体デバイスであり、順方向に電流を流すと発光する。

[No. 14] 鉛蓄電池に関する記述として、不適当なものはどれか。

1. ベント形蓄電池は、酸霧が脱出しないようにしたもので、使用中補水が必要である。
2. 蓄電池の内部抵抗は、残存容量が少なくなるほど減少する。
3. 触媒栓は、充電したときに発生するガスを水に戻す機能を持つ。
4. 定格容量は、規定の条件下で放電終止電圧まで放電したとき、取り出せる電気量である。

[No. 15] 三相かご形誘導電動機の Y-△始動方式に関する記述として、不適當なものはどれか。

1. Y 結線から△結線へ切り替えるときに、大きな突入電流が流れることがある。
2. 始動時には、各相の固定子巻線に定格電圧の $\frac{1}{3}$ の電圧が加わる。
3. 始動電流は、△結線で全電圧始動したときの $\frac{1}{3}$ になる。
4. 始動トルクは、△結線で全電圧始動したときの $\frac{1}{3}$ になる。

※ 問題番号 [No. 16]から[No. 47]までは、32問題のうちから14問題を選択し、解答してください。

[No. 16] 汽力発電所の設備に関する記述として、不適当なものはどれか。

1. 過熱器は、高圧タービンで仕事をした蒸気を再びボイラで過熱し、熱効率を向上させる。
2. 節炭器は、煙道ガスの余熱を利用してボイラへの給水を加熱し、熱効率を向上させる。
3. 復水器は、タービンの排気蒸気を冷却凝縮するとともに水として回収する。
4. 給水加熱器は、タービンの途中から抽気した蒸気で、ボイラへの給水を加熱する。

[No. 17] 風力発電に関する記述として、最も不適当なものはどれか。

1. プロペラ形風車は、風速変動に対する制御が容易である。
2. ダリウス形風車は、垂直軸型のため、風向の変化に対して姿勢を変える必要がない。
3. ナセルは、水平軸風車においてタワーの上部に配置され、動力伝達装置、発電機、制御装置などを格納するもの、及びその内容物の総称である。
4. ヨー制御装置は、風況に応じてブレードの設置角度を制御する装置である。

[No. 18] 変電所の変圧器のインピーダンスを小さくした場合の記述として、不適当なものはどれか。

1. 変圧器の電圧変動率が減少する。
2. 系統の安定度が向上する。
3. 系統の短絡電流が増加する。
4. 変圧器の全損失が増加する。

[No. 19] 送電線の保護方式に関する記述として、最も不適当なものはどれか。

1. 過電流リレー方式は、常時の負荷電流より大きな電流が流れたときに事故を検出する。
2. 距離リレー方式は、リレー設置点の電圧と電流から事故点の方向と事故点までの電氣的距離(インピーダンス)を求め、それが整定値以内のときに動作する。
3. 回線選択リレー方式は、平行2回線のうち1回線のみが故障した場合に、両回線の電流又は電力を比較して、故障回線を選択し遮断する。
4. パイロットリレー方式は、自端の情報のみで送電線の内部故障か外部故障かを判別する。

[No. 20] 揚水発電に関する記述として、最も不適当なものはどれか。

1. 系統の供給余力電気エネルギーを水の位置エネルギーに変換して蓄え、これをピーク時等に電気エネルギーに変換して供給する。
2. 河川の流量に制約されるため、一般水力発電に比べて地点選定が困難である。
3. 軽負荷時に揚水することによって系統の負荷率を改善し、火力発電所の稼働率を向上する。
4. 可変速揚水発電システムは、深夜あるいは系統需要が少ないときに揚水運転をしながら、可変速運転により入力を調整し、周波数調整を行う。

[No. 21] 架空送電線におけるスリットジャンプによる事故の防止対策として、不適当なものはどれか。

1. 電線の張力を大きくする。
2. 長径間になることを避ける。
3. 単位重量の小さい電線を使用する。
4. 電線相互のオフセットを大きくする。

[No. 22] 架空電線路の架空地線に関する記述として、不適当なものはどれか。

1. 誘導雷により電力線に発生した雷電圧を低減する効果がある。
2. 直撃雷に対しては、遮へい角が大きいほど遮へい効果が高い。
3. 直撃雷に対しては、1条より2条施設した方が遮へい効果が高い。
4. 送電線の地絡故障による通信線への電磁誘導障害を軽減する効果がある。

[No. 23] 架空送電線路に使用されるアルミ電線の特徴に関する記述として、最も不適当なものはどれか。

1. アルミ線を使用することで、銅線に比べ自重が減り長径間に有利になり、風雪の影響を受けにくくなる。
2. 鋼心耐熱アルミ合金より線(TACSR)は、大容量送電が必要な超高圧以上の高電圧送電線に多く採用されている。
3. アルミ線を使用することで、銅線に比べ導体が太くなるため表面電界が小さくなり、コロナ放電が発生しにくくなる。
4. 鋼心アルミより線(ACSR)は、電線の中心部に引張強度の大きい鋼より線を用い、その周囲に硬アルミ線をより合わせた構造となっている。

[No. 24] 地中送電線路における電力ケーブルの常時許容電流を増大させる方法に関する記述として、不適当なものはどれか。

1. ケーブルのシース回路損を低くする。
2. 誘電正接の小さい絶縁体を使用する。
3. ケーブルを冷却する。
4. 比誘電率の大きい絶縁体を使用する。

[No. 25] 高圧の電力系統に分散型電源を連系する場合において、分散型電源を自動的に解列しなければならぬ事象として、「電気設備の技術基準とその解釈」上、定められていないものはどれか。

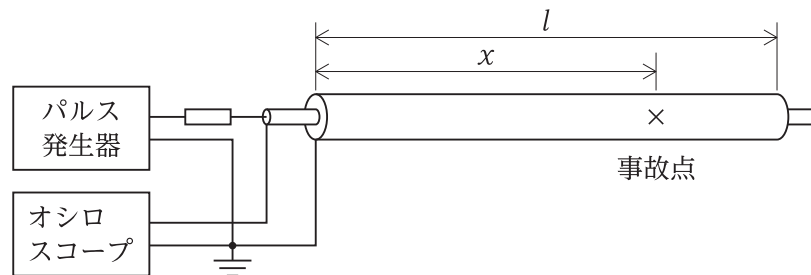
1. 連系している電力系統の短絡事故又は地絡事故
2. 分散型電源の単独運転
3. 連系している電力系統におけるフリッカ電圧の発生
4. 分散型電源の異常又は故障

[No. 26] 図に示すパルスレーダ法により地中送電線の事故点を検出する場合、事故点までの距離 x [m] を表す式として、正しいものはどれか。

ただし、 l : ケーブルの長さ [m]

v : パルス伝搬速度 [m/ μ s]

t : パルスを送り出してから反射波が帰ってくるまでの時間 [μ s]



1. $x = vt$
2. $x = \frac{vt}{2}$
3. $x = \frac{vt}{l}$
4. $x = \frac{vt}{2l}$

[No. 27] 配電系統の電圧調整に関する記述として、最も不適当なものはどれか。

1. 負荷電流の増減に応じて線路電圧を維持するため、変電所の送り出し電圧を負荷時タップ切換変圧器で調整した。
2. こう長が長い配電線の電圧降下を許容範囲内に抑えるために、線路の途中に配電用(ステップ式)自動電圧調整器を施設した。
3. 負荷電流の増加により電圧降下が大きくなった地域で、柱上変圧器のタップを変更し二次側電圧を調整した。
4. こう長が長い配電線の末端で、軽負荷時の電圧上昇を抑制するために、電力用コンデンサを施設した。

[No. 28] 間口18m、奥行12m、天井高さ2.6mの事務室の天井にLED照明器具を設置する。机上面の平均照度を750lxとするために、光束法により算出されるLED照明器具の台数として、正しいものはどれか。

ただし、LED照明器具1台の定格光束は7500lm、照明率は0.9、保守率は0.8とする。

1. 12台
2. 22台
3. 24台
4. 30台

[No. 29] 事務室に設ける分岐回路に関する記述として、「内線規程」上、不適当なものはどれか。

1. 20A配線用遮断器分岐回路に設ける電灯受口の数は制限されていない。
2. 20A配線用遮断器分岐回路に設けることのできる15Aコンセントの数は10個以下である。
3. 30A分岐回路に15A・20A兼用コンセントを設けることができる。
4. 40A分岐回路に40Aコンセントを2個設けることができる。

[No. 30] 屋内に施設する電動機に過負荷保護装置を省略できる場合として、「電気設備の技術基準とその解釈」上、誤っているものはどれか。

1. 運転中、常時、取扱者が監視できる位置に電動機を施設する場合
2. 負荷の性質上、その電動機の巻線に当該電動機を焼損する過電流が生じるおそれがない場合
3. 単相電動機の場合で、その電源側電路の配線用遮断器の定格電流が20 Aの場合
4. 電動機の出力が0.4 kWの場合

[No. 31] 機械器具に接続する電路において、地絡遮断装置を省略できるものとして、「電気設備の技術基準とその解釈」上、誤っているものはどれか。

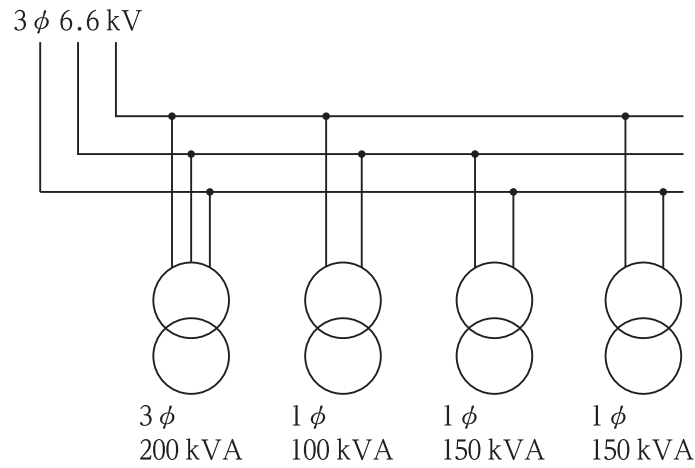
ただし、機械器具には簡易接触防護措置は施されていないものとする。

1. 電気用品安全法の適用を受けた単相100 Vの二重絶縁構造の電動工具に電気を供給する電路
2. 水気のある場所に施設する単相100 Vのコンセントに電気を供給する電路
3. 乾燥した場所に施設する三相200 Vの機械器具に電気を供給する電路
4. 接地抵抗値が3 Ω以下のD種接地工事が施された三相200 Vの電動機に電気を供給する電路

[No. 32] PF・S形受電設備の主遮断装置として用いる限流ヒューズ付高圧交流負荷開閉器に関する記述として、最も不適当なものはどれか。

1. 相間及び側面には、絶縁バリアを取り付ける。
2. 限流ヒューズは、一般に過負荷保護専用として使用する。
3. 高圧交流負荷開閉器は、3極を同時に開閉する構造である。
4. 限流ヒューズの1相が遮断した場合は、ストライカが動作して欠相運転を防止する。

[No. 33] 図に示す変圧器で構成される高圧受電設備の設備不平衡率として、「高圧受電設備規程」上、正しいものはどれか。



1. 25 %
2. 30 %
3. 35 %
4. 40 %

[No. 34] 特別高圧連系時の系統連系用保護装置の略記号とリレー保護内容の組合せとして、「系統連系規程」上、不適当なものはどれか。

- | | りやくきごう
略記号 | ほごないよう
リレー保護内容 |
|----|---------------|--------------------|
| 1. | DSR | たんらくほうこう
短絡方向 |
| 2. | RPR | ぎやくでんりょく
逆電力 |
| 3. | UFR | しゅうはすうていか
周波数低下 |
| 4. | OCGR | ちらくかでんあつ
地絡過電圧 |

[No. 35] 自家用発電設備におけるガスタービン発電装置に関する記述として、不適当なものはどれか。

1. 液体又は気体の燃料が使用できる。
2. ガスタービン本体を冷却するための水が必要である。
3. ディーゼル発電装置に比べて振動が少ない。
4. ディーゼル発電装置に比べて体積、重量ともに小さく軽い。

[No. 36] 無停電電源装置(UPS)に関する記述として、「日本産業規格(JIS)」上、不適当なものはどれか。

1. インバータは、直流電力を交流電力に変換する半導体電力変換装置である。
2. 常時商用給電方式は、常用電源の電圧又は周波数が許容範囲から外れた場合、蓄電池運転状態となりインバータで負荷電力の連続性を維持するUPSである。
3. 保守バイパスは、システムのUPSユニット又はUPSユニットのグループを追加することによって、負荷電力の連続性を向上させた電力経路である。
4. UPSユニットは、インバータ、整流器、及び蓄電池などのエネルギー蓄積装置をそれぞれ一つ以上ずつもっているUPSの構成要素である。

[No. 37] A種接地工事に関する記述として、「電気設備の技術基準とその解釈」上、誤っているものはどれか。

ただし、発電所又は変電所、開閉所若しくはこれらに準ずる場所に施設する場合、及び移動して使用する電気機械器具の金属製外箱等に接地工事を施す場合を除くものとする。

1. 人が触れるおそれがある高圧電路に施設する機械器具の金属製の台及び外箱に施す。
2. 特別高圧計器用変成器の二次側電路に施す。
3. 接地線は、直径2.0 mm以上の軟銅線を使用する。
4. 人が触れるおそれがある場所に施設する接地極は、地下75 cm以上の深さに埋設する。

[No. 38] ビルの中央監視制御設備に関する記述として、最も不適当なものはどれか。

1. 信号線は、電源による静電誘導を防止するためシールドケーブルを使用し、両端を接地した。
2. 信号線は、電源による電磁誘導を防止するためツイストペアケーブルを使用し、鋼製電線管で保護した。
3. システムのローカル系には、LonWorksを採用した。
4. 異なる製造者の装置間を接続するため、上位層のプロトコルとして、BACnetを採用した。

[No. 39] 誘導灯に関する記述として、「消防法」上、誤っているものはどれか。

1. 避難口誘導灯は、表示面の縦寸法及び表示面の明るさによりA級、B級及びC級に区分されている。
2. 避難口誘導灯のB級には、表示面に避難方向を示すシンボルを併記したものがあある。
3. 客席誘導灯は、客席内の通路の床面における水平面の照度が0.1 lx以上になるように設ける。
4. 階段又は傾斜路に設ける通路誘導灯は、踏面又は表面及び踊場の中心線の照度が1 lx以上となるように設ける。

[No. 40] 防火対象物に設置する非常コンセント設備に関する記述として、「消防法」上、定められていないものはどれか。

1. 地階を除く階数が11以上の建築物に設置が必要である。
2. 延べ面積500 m²以上の地下街に設置が必要である。
3. 床面又は階段の踏面からの高さが1 m以上1.5 m以下の位置に設置する。
4. 非常コンセントに電気を供給する電源からの回路に設ける非常コンセントの数は、10以下とする。

[No. 41] 図に示すテレビ共同受信設備において、増幅器出口からテレビ端子 A の出力端子までの総合損失として、正しいものはどれか。

ただし、条件は、次のとおりとする。

増幅器出口からテレビ端子 A までの同軸ケーブルの長さ：10 m

同軸ケーブルの損失：0.5 dB/m

2 分岐器の挿入損失：5.0 dB

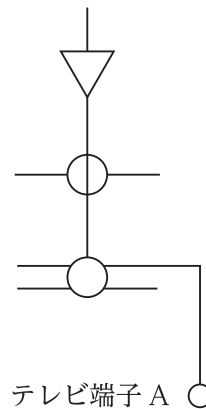
2 分岐器の結合損失：10.0 dB

4 分配器の分配損失：10.0 dB

4 分配器の端子間結合損失：15.0 dB

テレビ端子の挿入損失：1.0 dB

1. 11.0 dB
2. 21.0 dB
3. 31.0 dB
4. 46.0 dB



[No. 42] 電話・情報設備に関する配線用図記号と名称の組合せとして、「日本産業規格(JIS)」上、誤っているものはどれか。

- | | 図記号 | 名称 |
|----|-----|-------|
| 1. | | 本配線盤 |
| 2. | | 交換機 |
| 3. | | 中間配線盤 |
| 4. | | 局線中継台 |

[No. 43] 電気鉄道におけるカテナリ式電車線路のセクション(区分装置)に関する記述として、**不適当なものはどれか。**

1. セクションオーバとは、セクションの両側を集電装置で短絡することをいう。
2. セクションオーバによる事故では、集電装置の損傷や温度上昇により電車線が断線する場合がある。
3. セクションオーバによる障害が発生しない措置を講じていない場合、電気機関車や電車が常時停車する区域にはセクションを設けてはならない。
4. セクションオーバは、列車長以上のデッドセクション(無電圧区間)においても発生する。

[No. 44] 直流電気鉄道のき電回路における、電圧降下の軽減対策に関する記述として、**不適当なものはどれか。**

1. 変電所間に、新たな変電所を増設する。
2. き電線を太くしたり、条数を増設する。
3. 上下線一括き電方式を採用する。
4. 静止形無効電力補償装置(SVC)を設置する。

[No. 45] 鉄道の自動運転をするための装置に関する記述として、「鉄道に関する技術基準を定める省令」上、**誤っているものはどれか。**

1. 自動列車運転装置を設ける場合は、自動列車制御装置を設けなくてもよい。
2. 自動列車運転装置により発車させる場合は、乗降する旅客の安全が確認された後でなければ、発車することはできない。
3. 自動列車運転装置は、列車の停止位置に円滑に列車を停止させる機能を有する。
4. 自動列車運転装置は、運転士が手動によりブレーキ操作を行う場合、自動運転状態が解除されなければならない。

[No. 46] 道路照明の用語に関する記述として、**不適当なもの**はどれか。

1. 平均路面輝度は、灯具から照射される光が、その目的とする照明対象の単位面積あたりに入射する光束をいう。
2. 輝度均斉度は、輝度分布の均一の程度をいい、路面上の対象物の見え方を左右する総合均斉度と、前方路面の明暗による不快の程度を左右する車線軸均斉度がある。
3. 視機能低下グレアは、視野内に高輝度の光源が存在することによって、対象物の見え方を低下させるものをいう。
4. 誘導性は、照明の効果により、運転者に道路の線形を明示するものであり、灯具を適切な高さや間隔で配置することでこの効果が得られる。

[No. 47] 光ファイバに関する記述として、**不適当なもの**はどれか。

1. マルチモードファイバは、屈折率分布により、ステップインデックス(SI)型とグレーデッドインデックス(GI)型がある。
2. シングルモードファイバは、コア径が小さく単一のモードで伝搬するものである。
3. 光ファイバは、光の屈折率の高いコア(中心部)とその外側の屈折率の低いクラッドから構成されている。
4. シングルモードファイバは、マルチモードファイバと比較して、伝送損失が大きく長距離伝送に適さない特徴がある。

※ 問題番号 [No. 48]から[No. 55]までは、8問題のうちから5問題を選択し、解答してください。

[No. 48] 空気調和設備の省エネルギー対策に関する記述として、最も不適当なものはどれか。

1. 空気調和機の予冷・予熱運転時に、外気の導入量を増やす。
2. 空気調和機から吹出し口や吸込み口までのダクトルートを短くする。
3. 計測した室内の二酸化炭素濃度に応じて、外気の導入量を制御する方式とする。
4. 熱負荷に応じて空気調和機の送風量を制御する変風量方式とする。

[No. 49] 排水設備に関する記述として、最も不適当なものはどれか。

1. 排水管には、トラップを二重に設置してはならない。
2. 排水の通気管は、直接外気に開放してはならない。
3. 雨水排水管の立て管は、汚水排水管に連結してはならない。
4. 給水タンクのオーバーフロー管は、排水管に直接連結してはならない。

[No. 50] コンクリートの施工に関する記述として、最も不適当なものはどれか。

1. コンクリートを型枠の隅々まで充填する作業が締めである。
2. 打込み後のコンクリートの露出面は、風雨や直射日光から保護する。
3. 硬化初期の期間中は、セメントの水和反応のため、乾燥した状態を保つようにする。
4. 打継ぎ部は、部材のせん断応力の小さい位置に設ける。

[No. 51] 水準測量に関する記述として、不適当なものはどれか。

1. 器械高とは、器械を水平に据え付けたときの三脚の高さをいう。
2. 水準点(ベンチマーク)は、水準測量の基準として用いられる。
3. 標尺が前後に傾いていると、標尺の読みは正しい値より大きくなる。
4. 前視とは、レベルを据えて、標高の不明点を視準すること、又はその読みをいう。

[No. 52] 土留め壁を設けて行う掘削工事に関する次の記述に該当する現象として、**適当なもの**はどれか。

「軟弱な粘度質地盤で掘削を行うとき、矢板背面の鉛直土圧によって掘削底面が盛り上がる現象」

1. スカラップ
2. ヒービング
3. ボイリング
4. パイピング

[No. 53] 鉄道の線路に関する用語の定義として、「日本産業規格(JIS)」上、**不適当なもの**はどれか。

1. 路盤とは、軌道を支えるための構造物をいう。
2. 狭軌とは、標準軌より狭い軌間をいう。
3. カントとは、曲線部において軌間を拡大する量をいう。
4. 軌きょうとは、レールとまくらぎとを、はしご状に組み立てたものをいう。

[No. 54] 鉄骨構造に関する用語と関連する語句の組合せとして、**最も不適当なもの**はどれか。





- | 用語 | 関連する語句 |
|--------|---------|
| 1. ウェブ | ブリーディング |
| 2. トラス | 軸方向力 |
| 3. 筋かい | ターンバックル |
| 4. 溶接 | オーバーラップ |

[No. 55] 鉄筋コンクリート構造の建築物における、梁貫通に関する記述として、最も不適当なもの
のはどれか。

1. 貫通孔の径は、梁せいの $\frac{1}{3}$ 以下とした。
2. 貫通孔が並列する場合の中心間隔は、孔径平均値の3倍以上とする。
3. 貫通孔の横方向の位置は、柱の付近が望ましい。
4. 貫通孔の上下方向の位置は、梁せいの中心付近が望ましい。

※ 問題番号 [No. 56], [No. 57]の2問題は、全問解答してください。

[No. 56] 自動火災報知設備に用いる配線用図記号と名称の組合せとして、「日本産業規格 (JIS)」上、誤っているものはどれか。

- | | 図記号 | 名称 |
|----|---|-------------|
| 1. |  | 炎感知器 |
| 2. |  | 移報器 |
| 3. |  | 点検ボックス付煙感知器 |
| 4. |  | 副受信機 |

[No. 57] 請負契約に関する記述として、「公共工事標準請負契約約款」上、誤っているものはどれか。

- 発注者は、工事が完成の検査に合格し、請負代金の支払いの請求があったときは、請求を受けた日から40日以内に請負代金を支払わなければならない。
- 現場代理人は、契約の履行に関し、請負代金額の変更に係る権限を行使することができる。
- 受注者は、監督員がその職務の遂行につき著しく不相当と認められるときは、発注者に対してその理由を明示した書面により、必要な措置をとるべきことを請求することができる。
- 受注者は、工事の施工にあたり、設計図書が表示が明確でないことを発見したときは、その旨を直ちに監督員に通知し、その確認を請求しなければならない。



じゅ 受	けん 検	ばん 番	ごう 号	し 氏	めい 名

1 電一次(後)

令和 3 年度

1 級電気工事施工管理技術検定

第一次検定問題(午後の部)

[注 意 事 項]

1. ページ数は、表紙を入れて 16 ページです。
2. 試験時間は、14 時 15 分から 16 時 15 分までです。
3. 解答は、次によつてください。
 - 1) [No. 58] から [No. 63] までの 6 問題は施工管理法の応用能力問題です。全問解答してください。
 - 2) [No. 64] から [No. 70] までの 7 問題は、全問解答してください。
 - 3) [No. 71] から [No. 79] までは、9 問題のうちから 6 問題を選択し、解答してください。
 - 4) [No. 80] から [No. 92] までは、13 問題のうちから 10 問題を選択し、解答してください。
4. 選択問題の解答数が指定数を超えた場合は、減点となります。
5. 問題は、四肢択一式又は五肢択一式です。正解と思ふ肢の番号を、塗りつぶしてください。
6. 解答は、別の解答用紙に、HB の芯を用いたシャープペンシルまたは HB の鉛筆で記入してください。それ以外のボールペン・サインペン・色鉛筆などを使用した場合は、採点されません。
7. マークを訂正する場合は、消しゴムできれいに消してください。消しかたが十分でないとき指定数を超えた解答となり、減点となります。
8. 解答用紙は、雑書きをしたり、汚したり、折り曲げたりしないでください。
9. この問題用紙の余白を、計算などに使用することは自由です。
10. 漢字に付したふりがなは補足であり、異なる読み方の場合があります。
11. この問題用紙は、試験終了時刻まで在席した方のうち、希望者は持ち帰ることができます。途中退席者や希望しない方の問題用紙は、回収します。

※ 問題番号 [No. 58]から[No. 63]までの6問題は、施工管理法の応用能力問題です。
全問解答してください。

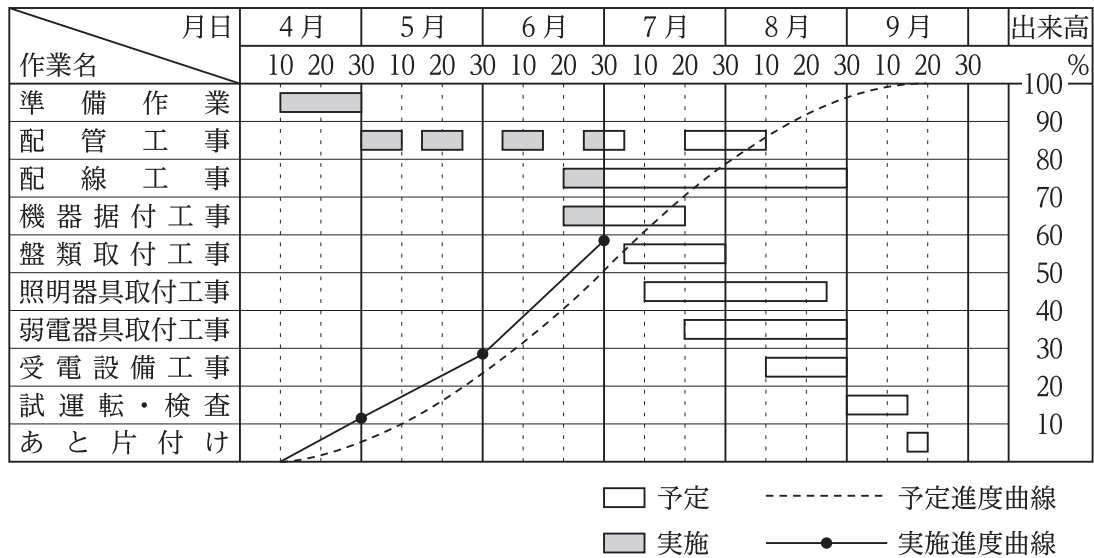
[No. 58] 施工計画の作成に関する記述として、最も不適当なものはどれか。

1. 新工法や新技術は実績が少ないため採用を控え、過去の技術や実績に基づき作成する。
2. 現場担当者だけに頼ることなく、会社内の組織を活用して作成する。
3. 発注者の要求品質を確保するとともに、安全を最優先にした施工を基本とした計画とする。
4. 計画は1つのみでなく、複数の案を考えて比較検討し、最良の計画を採用する。
5. 図面、現場説明書及び質問回答書を確認し工事範囲や工事区分を明確にする。

[No. 59] 仮設計画に関する記述として、最も不適当なものはどれか。

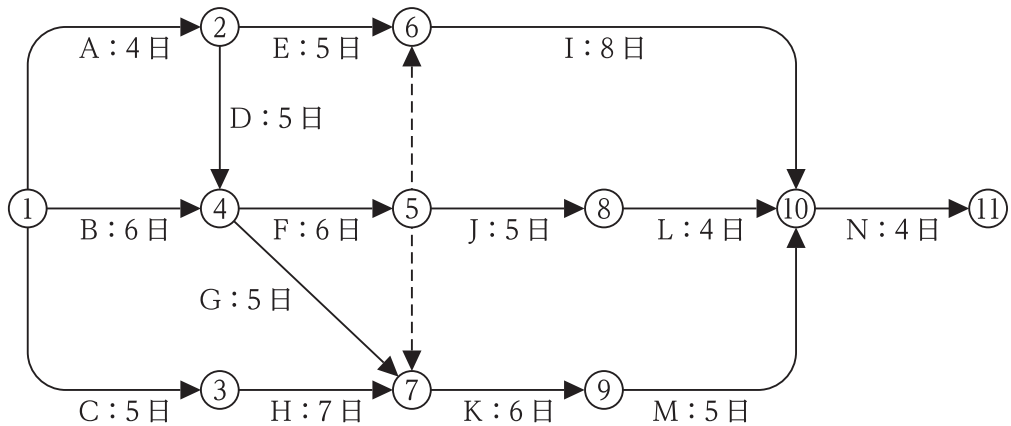
1. 電圧100Vの仮設配線は、使用期間が1年6箇月なので、ビニルケーブル(VVF)をコンクリート内に直接埋設する計画とした。
2. 工所用電気設備の建物内幹線は、工事の進捗に伴う移設や切回し等の支障の少ない場所で立上げる計画とした。
3. 工所用として出力10kWの可搬型ディーゼル発電機を使用するので、電気主任技術者を選任する計画とした。
4. 仮囲いのゲート付近は、通行人・交通量が多いため交通誘導警備員を配置する計画とした。
5. 仮設の低圧ケーブル配線が通路床上を横断するので、防護装置を設ける計画とした。

[No. 60] 図に示すバーチャート工程表及び進捗曲線に関する記述として、最も不適当なものはどれか。



1. 6月末における全体の実施出来高は、約60%である。
2. 6月末の時点では、予定出来高に対して実施出来高が上回っている。
3. 7月は、盤類取付工事の施工期間が、他の作業よりも長くなる予定である。
4. 7月末での配線工事の施工期間は、50%を超える予定である。
5. 受電設備工事は、盤類取付工事の後に予定している。

[No. 61] 図に示すネットワーク工程の所要工期(クリティカルパス)として、正しいものはどれか。

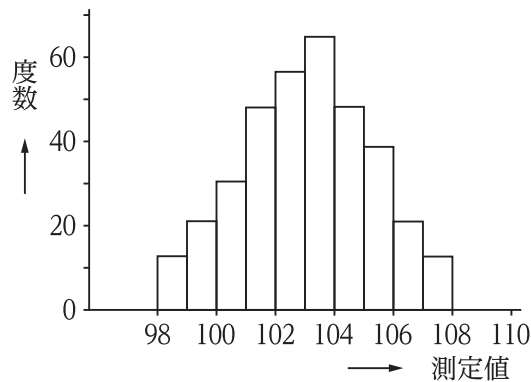


1. 21日
2. 24日
3. 26日
4. 28日
5. 30日

[No. 62] 品質管理に関する記述として、最も不適当なものはどれか。

1. 品質管理は、設計図書で要求された品質に基づく品質計画におけるすべての目標について、同じレベルで行う。
2. 品質管理は、問題発生後の検出に頼るより、問題発生の予防に力点を置くことが望ましい。
3. 作業標準を定め、その作業標準通り行われているかどうかをチェックする。
4. 異常を発見したときは、原因を探し、その原因を除去する処置をとる。
5. P→D→C→Aの管理のサイクルを回していくことが、品質管理の基本となる。

[No. 63] 図に示す品質管理に用いる図表に関する記述として、**不適当なもの**はどれか。



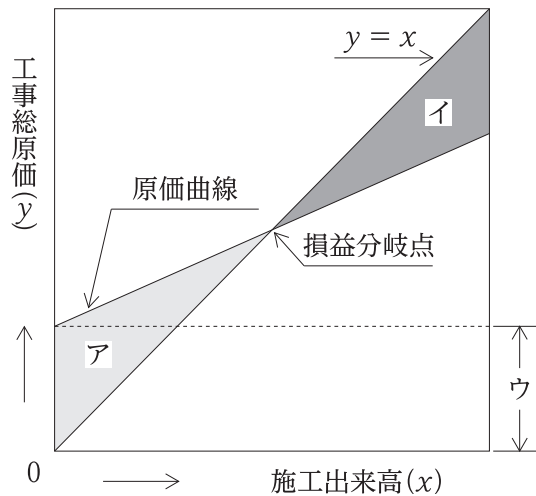
1. 図の名称は、ヒストグラムであり柱状図ともいわれている。
2. 分布のばらつきは、中心付近からほぼ左右対称であり、一般に現れる形である。
3. 平均値とは、データの総和をデータの個数で割った値をいう。
4. 標準偏差とは、個々の測定値の平均値からの差の2乗和を(データ数-1)で割り、これを平方根に開いた値をいう。
5. 標準偏差が小さいということは、平均値から遠く離れているものが多くあるということである。

※ 問題番号 [No. 64] から [No. 70] までの 7 問題は、全問解答してください。

[No. 64] 施工計画書の作成に関する記述として、最も不適当なものはどれか。

1. 労務計画は、必要な労務量を予測して工事を円滑に進めるために作成した。
2. 安全衛生管理計画では、安全管理体制の確立のため、安全衛生管理組織表を作成した。
3. 工種別施工計画書を作成し、それに基づき総合施工計画書を作成した。
4. 総合施工計画書は、施工管理計画、仮設計画及び機器搬入計画を含めて作成した。

[No. 65] 図に示す利益図表において、ア～ウに当てはまる語句の組合せとして、適当なものはどれか。



- | | アの領域 | イの領域 | ウ |
|----|------|------|------|
| 1. | 利益 | 損失 | 固定原価 |
| 2. | 利益 | 損失 | 変動原価 |
| 3. | 損失 | 利益 | 固定原価 |
| 4. | 損失 | 利益 | 変動原価 |

[No. 66] 進度曲線(Sチャート)を用いた工程管理に関する記述として、最も不適当なものはどれか。

1. 標準的な工事の進捗度は、工期の初期と後期では早く、中間では遅くなる。
2. 予定進捗度曲線は、労働力等の平均施工速度を基礎として作成される。
3. 実施累積値が計画累積値の下側にある場合は、工程に遅れが生じている。
4. 実施進捗度を管理するため、上方許容限界曲線と下方許容限界曲線を設ける。

[No. 67] 事務室における照度測定方法に関する記述として、「日本産業規格(JIS)」上、誤っているものはどれか。

1. 机等がなく特に指定がなかったので、床上80 cmの位置を測定面とした。
2. 基準・規定の適合性評価などにおける、照度値の信頼性が要求される照度測定なので、一般形A級照度計を使用した。
3. 測定対象以外の外光の影響があったので、その影響を除外して照度測定を行った。
4. 放電灯は30分間点灯させたのち照度測定を開始した。

[No. 68] 酸素欠乏危険作業に関する記述として、「労働安全衛生法」上、誤っているものはどれか。

1. 酸素欠乏危険場所に労働者を入場及び退場させるときに、人員の点検を行った。
2. 第二種酸素欠乏危険場所において、その日の作業を開始する前に空気中の酸素及び硫化水素の濃度を測定した。
3. 地下に敷設されたケーブルを収容するマンホール内部での作業は、第一種酸素欠乏危険作業である。
4. 作業を行うにあたり、当該現場で実施する特別の教育を修了した者のうちから、酸素欠乏危険作業主任者を選任した。

[No. 69] 建設工事現場における安全管理に関する記述として、「労働安全衛生法」上、誤っているものはどれか。

1. 機械間又はこれと他の設備との間に設ける通路を、幅80cmとした。
2. 屋内に設ける通路は、つまずき、すべり、踏抜き等の危険のない状態を保持した。
3. 屋内に設ける通路には、通路面から高さ1.5m以内に障害物がないようにした。
4. 作業場に通ずる場所及び作業場内には安全な通路を設け、通路で主要なものには、通路であることを示す表示をした。

[No. 70] 墜落等による危険を防止するために、事業者が講ずべき措置に関する記述として、「労働安全衛生法」上、誤っているものはどれか。

1. 脚立は、脚と水平面との角度が75度のものを使用した。
2. 昇降用の移動はしごは、幅が30cmのものを使用した。
3. 踏み抜きの危険のある屋根上には、幅が20cmの歩み板を設けた。
4. 作業場所の高さが2mなので、作業床を設けた。

※ 問題番号 [No. 71]から[No. 79]までは、9問題のうちから6問題を選択し、解答してください。

[No. 71] 屋内に設置するディーゼル機関を用いた自家発電設備の施工に関する記述として、「消防法」上、不適当なものはどれか。

ただし、自家発電設備はキュービクル式以外のものとする。

1. 自家発電装置に組み込まない操作盤の前面には、幅1mの空地を確保した。
2. 自家発電装置の周囲には、幅0.6mの空地を確保した。
3. 予熱する方式の原動機なので、原動機と燃料小出漕の間隔を2mとした。
4. 燃料小出漕の通気管の先端は、屋外に突き出して建築物の開口部から0.8m離れた。

[No. 72] 屋内に設置するキュービクル式高圧受電設備に関する記述として、「高圧受電設備規程」上、誤っているものはどれか。

ただし、主遮断装置は定格遮断電流12.5kAの遮断器とする。

1. 点検を行う面の保有距離を0.6mとした。
2. 高圧母線には、14mm²の高圧機器内配線用電線(KIP)を使用した。
3. 容量50kvarの高圧進相コンデンサの開閉装置として、高圧真空電磁接触器を使用した。
4. 容量300kV・Aの変圧器の一次側の開閉装置として、高圧カットアウト(PC)を使用した。

[No. 73] 架空送電線路の工事におけるワイヤロープ等の使用方法に関する記述として、不適当なものはどれか。

1. 延線用ワイヤロープのよりは、電線のより方向と反対方向のものを使用した。
2. 割ワイヤロープの強度は、延線用ワイヤロープよりも大きいものを使用した。
3. 緊線用ワイヤロープは、細径かつ高強度であり、自転トルクが小さいものを使用した。
4. 繊維ロープは、比較的荷重の小さいパイロットロープ延線に使用した。

[No. 74] 金属線び配線の記述として、「内線規程」上、不適當なものはどれか。

1. 金属線びの終端部は閉そくした。
2. 二種金属製線びに収める電線の断面積の総和は、線びの内断面積の20%とした。
3. 雨線内に二種金属製線びを施設した。
4. 一種金属製線びに収める電線本数を10本とした。

[No. 75] 屋内のケーブルラックにケーブルを敷設する工事に関する記述として、最も不適當なものはどれか。

1. トレー形ケーブルラックの水平部分に敷設した配線の固定を省略した。
2. 配線本数とケーブル相互の間隔により、ケーブルの許容電流値を補正した。
3. ケーブルは整然と並べ、水平部分では3mの間隔で支持固定した。
4. 高圧ケーブルの屈曲部の内側半径は、ケーブル仕上り外径の6倍とした。

[No. 76] 防災設備の電源に関する記述として、不適當なものはどれか。

1. 不特定多数の者が出入りする場所の露出したケーブルラックに敷設する消防用非常電源として、高難燃ノンハロゲン耐火ケーブルを使用した。
2. 電源別置形の非常照明用分電盤に主遮断器を設けず、停電時に切り替わる装置を設置した。
3. 電池内蔵形の非常用照明器具の配線にビニルケーブル(VVF)を使用した。
4. 屋内消火栓設備の非常電源回路に、漏電遮断器を設置した。

[No. 77] 新幹線鉄道における架空単線式の電車線に関する記述として、「鉄道に関する技術上の基準を定める省令及び同省令等の解釈基準」上、不適當なものはどれか。

1. 本線の電車線は、公称断面積110mm²の溝付硬銅線とした。
2. 本線の電車線に自動張力調整装置を設けた。
3. 電車線の高さは、レール面上5mを標準とした。
4. 電車線の偏いは、レール面に垂直に軌道中心面から350mmとした。

[No. 78] 光ファイバケーブルの施工に関する記述として、最も不適当なものはどれか。

1. 塩害区域の橋梁区間は、耐塩害性に優れ、温度伸縮が少ない繊維強化プラスチック管(FRP管)に敷設した。
2. マンホールでの光ファイバ心線相互の接続は、圧着接続工法を行いクロージャに収容した。
3. ノンメタリックケーブルを使用したので、電力ケーブルと並行して敷設した。
4. メタリックケーブルを使用したので、鋼線のテンションメンバとアルミテープを成端箱で接地を施した。

[No. 79] 需要場所に施設する高圧地中電線路の管路工事に関する記述として、最も不適当なものはどれか。

1. 防水鉄管と波付硬質合成樹脂管(FEP)の接続に、異物継手を使用した。
2. 軟弱地盤の管路に、硬質塩化ビニル電線管(VE)を使用した。
3. 金属製管路材と大地との間の電気抵抗が100Ω以下であったので、接地工事を省略した。
4. 地中箱内で中間接続を行ったので、ケーブルを地中箱の壁に固定した。

※ 問題番号 [No. 80] から [No. 92] までは、13 問題のうちから 10 問題を選択し、解答してください。

[No. 80] 建設業の許可に関する記述として、「建設業法」上、誤っているものはどれか。

1. 建設業の許可は、3年ごとにその更新を受けなければ、その期間の経過によって、その効力を失う。
2. 建設業者は、許可を受けてから1年以内に営業を開始せず、又は引き続いて1年以上営業を休止した場合は、当該許可を取り消される。
3. 建設業者は、許可を受けた建設業に係る建設工事を請け負う場合においては、当該建設工事に附帯する他の建設業に係る建設工事を請け負うことができる。
4. 電気工事業に係る一般建設業の許可を受けた者が、電気工事業に係る特定建設業の許可を受けたときは、その一般建設業の許可は効力を失う。

[No. 81] 建設工事の請負契約に関する記述として、「建設業法」上、誤っているものはどれか。

1. 建設工事の元請負人は、その請け負った建設工事を施工するために必要な工程の作業方法を定めるときは、下請負人の意見を聞かなければならない。
2. 注文者は、自己の取引上の地位を不当に利用して、原価に満たない金額を請負代金の額とする請負契約を締結してはならない。
3. 請負人は、請負契約の履行に関し工事現場に現場代理人を置く場合、注文者の承諾を得なければならない。
4. 建設業者は、その請け負った建設工事を、いかなる方法をもってするかを問わず、一括して他人に請け負わせてはならない。

[No. 82] 施工体制台帳に関する記述として、「建設業法」上、誤っているものはどれか。

1. 下請負人は、その請け負った建設工事を他の建設業を営む者に請け負わせたときは、施工体制台帳を作成する特定建設業者に対して、当該他の建設業を営む者の商号または名称などの定められた事項を通知しなければならない。
2. 施工体制台帳には、施工体制台帳を作成する特定建設業者に関する事項として、許可を受けて営む建設業の種類他に、健康保険等の加入状況を記載しなければならない。
3. 施工体制台帳は、営業所に備え置き、発注者から請求があったときは閲覧に供しなければならない。
4. 施工体制台帳には、請け負った建設工事に従事する「外国人建設就労者」の従事の状況を記載しなければならない。

[No. 83] 電気工作物に関する記述として、「電気事業法」上、誤っているものはどれか。

1. 工事計画の届出を必要とする自家用電気工作物を新たに設置する者は、保安規程を工事完了後、遅滞なく届け出なければならない。
2. 保安規程には、災害その他非常の場合に採るべき措置に関することを定めなければならない。
3. 発電のために設置するダム、水路及び貯水池は電気工作物である。
4. 自家用電気工作物を設置する者は、死亡又は入院を要する感電事故の発生を知った時から、24時間以内可能な限り速やかに管轄する産業保安監督部長に概要について報告するとともに、30日以内に報告書を提出しなければならない。

[No. 84] 次の電気用品のうち、「電気用品安全法」上、特定電気用品に該当しないものはどれか。
ただし、機械器具に組み込まれる特殊な構造のもの及び防爆型のもものは除く。

1. 定格電圧 AC 250 V 32 W 1 灯用の蛍光灯用安定器
2. 定格電圧 AC 125 V 定格電流 20 A のライティングダクト
3. 定格電圧 AC 250 V 定格電流 50 A の漏電遮断器
4. 定格電圧 AC 100 V の携帯発電機

[No. 85] 電気工事士等に関する記述として、「電気工事法」上、誤っているものはどれか。
ただし、保安上支障がないと認められる作業であって省令で定める軽微なものを除く。

1. 第一種電気工事士は、自家用電気工作物に係る電気工事のうち特殊電気工事を除く作業に従事できる。
2. 特種電気工事資格者認定証及び認定電気工事従事者認定証は、経済産業大臣が交付する。
3. 認定電気工事従事者は、電圧600V以下で使用するすべての自家用電気工作物に係る電気工事の作業に従事できる。
4. 特殊電気工事の種類には、ネオン工事と非常用予備発電装置工事がある。

[No. 86] 次の記述のうち、「建築基準法」上、定められていないものはどれか。

1. 建築とは、建築物を新築し、増築し、改築し、又は移転することをいう。
2. 避難階とは、直接地上へ通ずる出入口のある階をいう。
3. 建築設備の一種以上について行う過半の修繕は、大規模の修繕である。
4. 建築物の電気設備は、電気工作物に係る建築物の安全及び防火に関するもののみを定める工法によって設けなければならない。

[No. 87] 次の記述のうち「建築士法」上、誤っているものはどれか。

ただし、建築物には応急仮設建築物は含まないものとする。

1. 建築物を新築する場合において、延べ面積が1000m²を超え、かつ、階数が2以上の建築物は、一級建築士でなければ設計してはならない。
2. 延べ面積が2000m²を超える建築物の建築設備に係る設計をする場合に、建築士は、建築設備士の意見を聴くよう努めなければならない。ただし、設備設計一級建築士が設計する場合は除く。
3. 建築設備士とは、建築設備に関する知識及び技能につき国土交通大臣が定める資格を有する者をいう。
4. 二級建築士になろうとする者は、国土交通大臣の行う二級建築士試験に合格し、都道府県知事の免許を受けなければならない。

[No. 88] 次の記述のうち「消防法」上、誤っているものはどれか。

1. 防火対象物とは、山林又は舟車、船きよ若しくはふ頭に繫留された船舶、建築物その他の工作物若しくはこれらに属する物をいう。
2. 危険物の取扱所を設置しようとする者は、その区分に応じて市町村長、都道府県知事又は総務大臣の許可を受けなければならない。
3. 乙種第7類の消防設備士は、電源の部分を除く、漏電火災警報器の工事及び整備を行うことができる。
4. 統括防火管理者は、当該防火対象物全体の消防計画を作成し、消火、通報、及び避難の訓練を実施しなければならない。

[No. 89] 建設業における安全衛生管理体制に関する記述として、「労働安全衛生法」上、誤っているものはどれか。

1. 統括安全衛生管理者を選任したときは、遅滞なく、報告書を所轄労働基準監督署長に提出しなければならない。
2. 安全衛生責任者を選任した請負人は、同一の場所において作業を行う統括安全衛生責任者を選任すべき事業者に対し、遅滞なく、その旨を通報しなければならない。
3. 衛生管理者を選任した事業者は、その者に労働者の健康障害を防止するための措置のうち衛生に係る技術的事項を管理させなければならない。
4. 都道府県労働局長は、労働災害を防止するため必要があると認めるときは、事業者に対し、安全管理者の増員又は解任を命ずることができる。

[No. 90] 常時50人以上の労働者を使用する建設業の事業場において、選任しなければならない者又は設けなければならない委員会として、「労働安全衛生法」上、定められていないものはどれか。

1. 安全衛生推進者
2. 産業医
3. 安全委員会
4. 衛生委員会

[No. 91] 建設業における使用者に関する記述として、「労働基準法」上、誤っているものはどれか。

1. 使用者とは、事業主又は事業の経営担当者その他その事業の労働者に関する事項について、事業主のために行為をするすべてのものをいう。
2. 使用者は、労働時間が8時間を超える場合においては、少なくとも1時間の休憩時間を労働時間の途中に与えなければならない。
3. 使用者は、労働者に与えた休憩時間を自由に利用させなければならない。
4. 使用者は、労働契約の不履行について違約金を定めることができる。

[No. 92] ディーゼル機関の燃料の燃焼能力に関し、ばい煙発生施設に該当するものとして、「大気汚染防止法」上、定められているものはどれか。

1. 軽油換算1時間当たり35リットル以上
2. 軽油換算1時間当たり50リットル以上
3. 重油換算1時間当たり35リットル以上
4. 重油換算1時間当たり50リットル以上



令和3年度 1級電気工事施工管理技術検定 第一次検定 正答肢

< 令和3年6月13日実施 >

問題No.	1	2	3	4	5	6	7	8	9	10
正答肢	1	1	3	4	3	3	1	2	3	2
問題No.	11	12	13	14	15	15問題のうち 10問題を選択し解答				
正答肢	4	4	2	2	2					
問題No.	16	17	18	19	20	21	22	23	24	25
正答肢	1	4	4	4	2	3	2	1	4	3
問題No.	26	27	28	29	30	31	32	33	34	35
正答肢	2	4	4	3	4	2	2	1	4	2
問題No.	36	37	38	39	40	41	42	43	44	45
正答肢	3	3	1	3	2	2	3	4	4	1
問題No.	46	47	32問題のうち 14問題を選択し解答							
正答肢	1	4								
問題No.	48	49	50	51	52	53	54	55	8問題のうち 5問題を選択し 解答	
正答肢	1	2	3	1	2	3	1	3		
問題No.	56	57	2問題は全問解答							
正答肢	1	2								
問題No.	58	59	60	61	62	63	6問題は全問解答 (応用能力問題)			
正答肢	1	1	3	5	1	5				
問題No.	64	65	66	67	68	69	70	7問題は全問解答		
正答肢	3	3	1	2	4	3	3			
問題No.	71	72	73	74	75	76	77	78	79	
正答肢	4	2	1	3	4	4	4	2	2	
9問題のうち 6問題を選択し解答										
問題No.	80	81	82	83	84	85	86	87	88	89
正答肢	1	3	3	1	2	3	3	4	3	4
問題No.	90	91	92	13問題のうち 10問題を選択し解答						
正答肢	1	4	4							

配点：92問出題し、そのうち60問解答を要する試験であり、各問題1点、60点満点です。

問題No.58～63の6問題は施工管理法の応用能力を問う問題です。

応用能力問題が合格基準に示す得点に至らない場合は、不合格となります。