

試 験 地	受 験 番 号	氏 名

1 電学(前)

〔 受験地変更者は上欄のほか、本日の受験地と仮受験番号を記入してください。 〕  
 本日の受験地..... 仮受験番号 仮.....

令和 2 年度

# 1 級電気工事施工管理技術検定試験

## 学科試験問題(午前の部)

### 〔注 意 事 項〕

1. ページ数は、表紙を入れて **23 ページ**です。
2. 試験時間は、**10 時 15 分**から **12 時 45 分**までです。
3. 解答は、下記によってください。
  - 1) [No. 1]～[No. 15]までの **15 問題**のうちから、**10 問題**を選択し、解答してください。
  - 2) [No. 16]～[No. 48]までの **33 問題**のうちから、**15 問題**を選択し、解答してください。
  - 3) [No. 49]～[No. 56]までの **8 問題**のうちから、**5 問題**を選択し、解答してください。
  - 4) [No. 57], [No. 58]の **2 問題**は、**全問**解答してください。
4. 選択問題の解答数が**指定数を超えた**場合は、**減点**となります。
5. 解答は、別の**解答用紙**に、**HB**の芯を用いた**シャープペンシル**または**HB**の**鉛筆**で記入してください。  
 それ以外の**ボールペン・サインペン・色鉛筆**などを使用した場合は、**採点されません**。
6. 問題は、**四肢択一式**です。正解と思う肢の番号を次のマーク例にしたがって塗りつぶしてください。

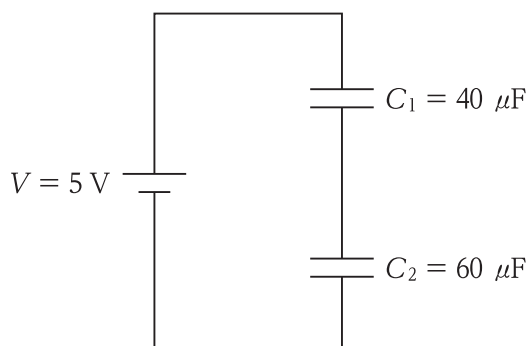
マーク例	●塗りつぶし
------	--------

7. マークを訂正する場合は、**消しゴム**できれいに消してください。  
 消しかたが十分でないと**指定数を超えた解答**となり、**減点**となります。
8. 解答用紙は、雑書きしたり、よごしたり、折り曲げたりしないでください。
9. この問題用紙の余白を、計算などに使用することは自由です。
10. この問題用紙は、午前の部の試験終了時刻まで在席した方のうち、希望者は持ち帰ることができます。途中退席者や希望しない方の問題用紙は、回収します。

※ 問題番号 [No. 1] ~ [No. 15] までの 15 問題のうちから、10 問題を選択し、解答してください。

[No. 1] 図に示す回路において、コンデンサ  $C_1$  に蓄えられる電荷 [ $\mu\text{C}$ ] として、正しいものはどれか。

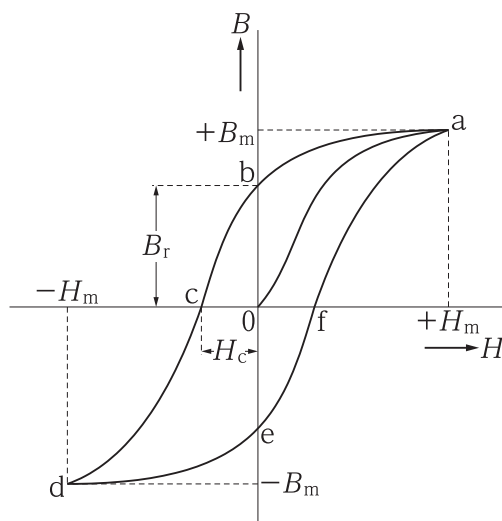
1.  $100 \mu\text{C}$
2.  $120 \mu\text{C}$
3.  $500 \mu\text{C}$
4.  $600 \mu\text{C}$



[No. 2] 図に示す強磁性体のヒステリシス曲線に関する記述として、誤っているものはどれか。

ただし、 $H$ : 磁界の強さ [ $\text{A/m}$ ]

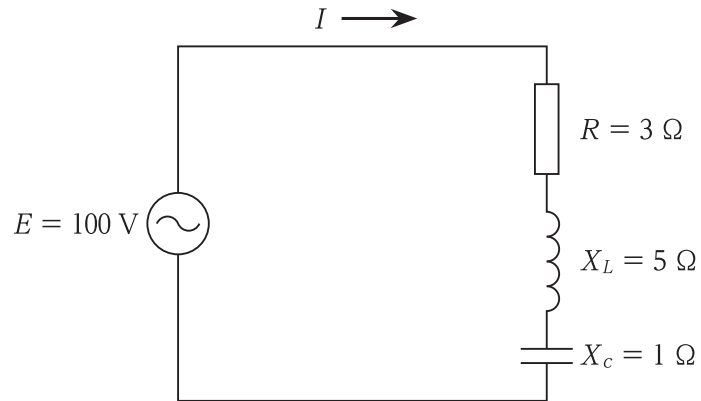
$B$ : 磁束密度 [ $\text{T}$ ]



1. 磁化されていない強磁性体に磁界を加え、その磁界を徐々に増加させたときの磁束密度は、0 から a に至る曲線に沿って増加する。
2. 磁界の強さを  $+H_m$  から  $-H_m$  に変化させたときの磁束密度は、a から b, c を通り d に至る曲線に沿って変化する。
3. ヒステリシス損は、ヒステリシス曲線内の面積に反比例する。
4.  $B_r$  を残留磁気といい、 $H_c$  を保磁力という。

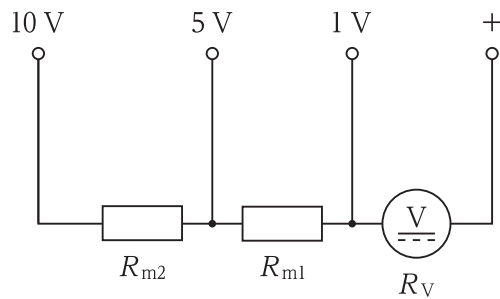
[No. 3] 図に示す  $RLC$  直列回路に交流電圧を加えたとき、当該回路の有効電力の値 [W] として、正しいものはどれか。

1. 860 W
2. 1 200 W
3. 1 785 W
4. 2 000 W

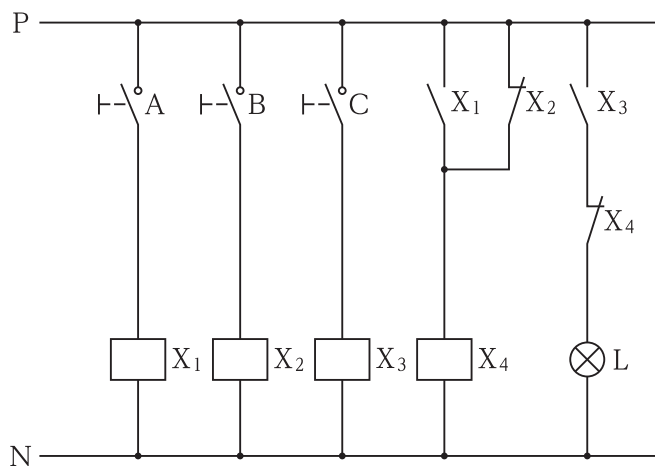


[No. 4] 内部抵抗  $R_V$  が  $1\ 000\ \Omega$ 、最大目盛が  $1\ \text{V}$  の電圧計を、最大指示値が  $1\ \text{V}$ 、 $5\ \text{V}$ 、 $10\ \text{V}$  の多重範囲電圧計とするために接続する直列抵抗器  $R_{m1}$ 、 $R_{m2}$  の抵抗値 [ $\Omega$ ] の組合せとして、適当なものはどれか。

- |    | $R_{m1}$         | $R_{m2}$         |
|----|------------------|------------------|
| 1. | $3\ 000\ \Omega$ | $4\ 000\ \Omega$ |
| 2. | $3\ 000\ \Omega$ | $5\ 000\ \Omega$ |
| 3. | $4\ 000\ \Omega$ | $5\ 000\ \Omega$ |
| 4. | $4\ 000\ \Omega$ | $9\ 000\ \Omega$ |



[No. 5] 図に示すシーケンス回路において、スイッチ A, B, C の状態とランプ L の点滅の関係として、誤っているものはどれか。



	スイッチ A	スイッチ B	スイッチ C	ランプ L
1.	ON	OFF	OFF	消灯
2.	OFF	ON	ON	点灯
3.	ON	ON	OFF	消灯
4.	OFF	ON	OFF	点灯

[No. 6] 同期発電機の並行運転に関する記述として、誤っているものはどれか。

1. 起電力の大きさが異なると、横流が流れ、起電力が等しくなるように作用する。
2. 起電力の位相が異なると、横流が流れ、同期化するように作用する。
3. 発電機の負荷の分担は、発電機の励磁電流の調整により、変更することができる。
4. 発電機の負荷の急変は、周波数の変動や乱調を生じることがある。

[No. 7] 変圧器の負荷が、 $\frac{1}{2}$  負荷から全負荷になったとき、鉄損と銅損の変化の組合せとして、**適当なもの**はどれか。

ただし、電圧及び力率の変動はないものとする。

	鉄損の変化	銅損の変化
1.	1 倍	2 倍
2.	1 倍	4 倍
3.	2 倍	2 倍
4.	2 倍	4 倍

[No. 8] ガス遮断器等に用いられる、六フッ化硫黄(SF<sub>6</sub>) ガスに関する記述として、**不適当なもの**はどれか。

1. 化学的に安定であり無色無臭である。
2. 空気と比べてアーク放電に対する消弧性能が高い。
3. 空気と比べて絶縁耐力が高い。
4. 地球温暖化係数が二酸化炭素(CO<sub>2</sub>) に比べて小さい。

[No. 9] 図のような揚水式発電の、揚水時に必要な電力量 [MW・h] として、**正しいもの**はどれか。

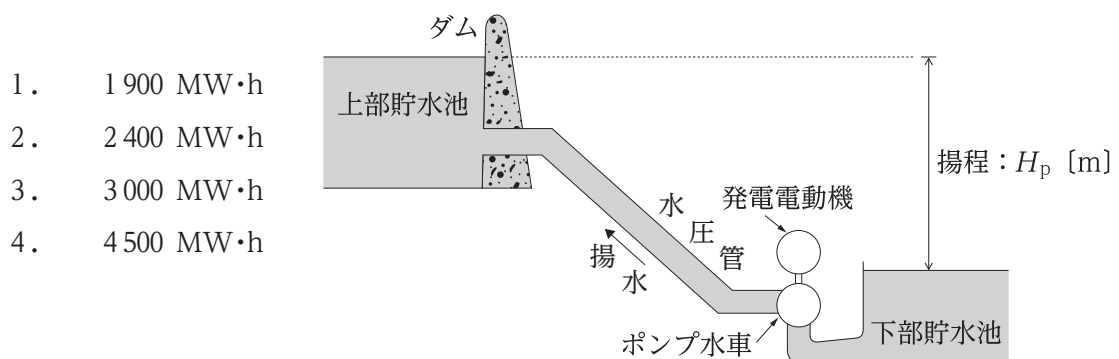
ただし、条件は次のとおりとする。なお、水の揚程は一定とし、損失水頭はないものとする。

水の揚程  $H_p : 240 \text{ m}$

揚水量  $V : 3.6 \times 10^6 \text{ m}^3$

ポンプの効率  $\eta_p : 0.80$

電動機の効率  $\eta_m : 0.98$



[No. 10] 変電所の母線保護に用いられる保護継電方式として、**不適當なもの**はどれか。

1. 電流差動方式
2. 電圧差動方式
3. 温度継電方式
4. 位相比較方式

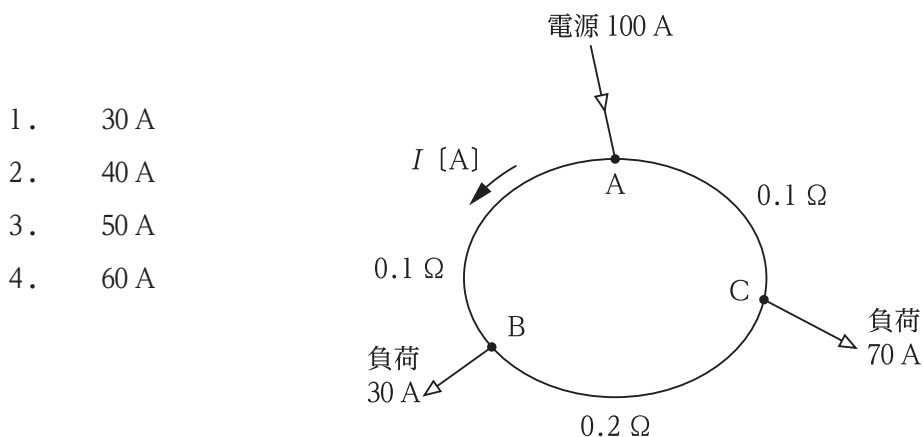
[No. 11] 架空送電線における、単導体方式と比較した多導体方式の特徴として、**不適當なもの**はどれか。

ただし、多導体の合計断面積は、単導体の断面積に等しいものとする。

1. 静電容量が小さい。
2. 送電容量が大きい。
3. インダクタンスが小さい。
4. コロナ開始電圧が高い。

[No. 12] 図のような直流2線式環状配電線路において、AB間に流れる電流 $I$  [A]の値として、**正しいもの**はどれか。

ただし、配電線の1線当たりの抵抗値は、AB間及びAC間が $0.1\ \Omega$ 、BC間が $0.2\ \Omega$ とする。



[No. 13] 照明に関する用語の記述として、**不適当なもの**はどれか。

1. 光度とは、ある面上の最小照度の、平均照度に対する比をいう。
2. 光量とは、光束の時間積分量をいう。
3. グレアとは、視野の中に輝度の高い光源などがあることにより、不快を感じたり物の見え方を害することをいう。
4. 照度とは、光を受ける面の単位面積当たりに入射する光束をいう。

[No. 14] 電気化学に関する記述として、**不適当なもの**はどれか。

1. 水溶液中でイオンとなる物質を電解質といい、このイオンを含んだ水溶液を電解液という。
2. 電氣的に中性の分子が陽イオンと陰イオンに分かれることを電気分解という。
3. 硫酸銅水溶液を電気分解すると陰極に銅が析出する。
4. 電気分解により析出する物質の析出量は、通電した電気量に比例する。

[No. 15] 三相誘導電動機の世界速度制御に関する記述として、**不適当なもの**はどれか。

1. 極数切換による制御は、固定子巻線を Y- $\Delta$  に変えて行う制御方式である。
2. 二次抵抗制御は、比例推移の原理により、回転子に接続する抵抗を加減して行う制御方式である。
3.  $\frac{V}{f}$  一定制御は、電源の電圧と周波数を同時に可変して行う制御方式である。
4. ベクトル制御は、電動機に流れる電流を励磁電流成分とトルク電流成分に分けて、各々独立して行う制御方式である。

※ 問題番号 [No. 16]～[No. 48]までの33問題のうちから、15問題を選択し、解答してください。

[No. 16] 火力発電の熱サイクルに関する次の記述に該当する用語として、**適当なもの**はどれか。

「高圧タービンで断熱膨張した蒸気をボイラに送り、過熱して蒸気の湿り度を少なくし再び低圧タービンに送り膨張させ、熱効率を向上させる熱サイクル」

1. 再生サイクル
2. 再熱サイクル
3. ランキンサイクル
4. カルノーサイクル

[No. 17] 水力発電に用いる水車に関する記述として、**最も不適当なもの**はどれか。

1. フランシス水車には、ランナの出口から放水面までの接続管として吸出し管が設置される。
2. フランシス水車は、負荷が変化しても効率は、ほぼ一定である。
3. ペルトン水車のノズル内には、負荷に応じて使用流量を調整するためのニードル弁が設けられる。
4. ペルトン水車は、急激な負荷変化でも水圧管内の圧力上昇を抑制することが可能である。

[No. 18] 変電所に用いられるガス絶縁開閉装置(GIS)の特徴に関する記述として、**最も不適当なもの**はどれか。

1. 気中絶縁に比べて小型化が可能であり、その小型化の効果は電圧が高いほど大きい。
2. 露出充電部がなく外気の影響を受けにくいため、信頼性が高い。
3. 内部事故の場合、事故部分を一括取替することにより、気中絶縁に比べて迅速な復旧が可能である。
4. 規模に応じて、組立調整、熱伸縮吸収、地震時の過渡変位吸収などのために伸縮継手が必要となる。



[No. 19] 電力系統の保護継電方式の基本的な考え方として、**最も不適当なもの**はどれか。

1. 事故の発生及び事故点を検出し、遮断器に遮断指令を与える。
2. 事故除去のための遮断区間を必要最小限にとどめ、余分な区間までの停止を避ける。
3. 隣り合った保護区間は保護範囲が重ならないようにして、事故を検出する。
4. 主保護が何らかの原因で不動作となっても事故が除去できるよう、後備保護を検討する。

[No. 20] 電力系統の供給信頼度の向上対策に関する記述として、**最も不適当なもの**はどれか。

1. 大容量機器は信頼度が高いため、大容量機器を少数設置する。
2. 系統どうしを互いに並列化して運転する。
3. 発電機，変圧器などの機器は，できる限り並列接続する。
4. 機器の定期点検は，負荷が最大になる時期に集中しないように計画する。

[No. 21] 架空送電線における支持点間の電線のたるみの近似値  $D$  [m] 及び電線の実長の近似値  $L$  [m] を求める式の組合せとして、**正しいもの**はどれか。

ただし、各記号は次のとおりとし、電線支持点の高低差はないものとする。

$S$  : 径間 [m]

$T$  : 電線の最低点の水平張力 [N]

$W$  : 電線の単位長さ当たりの重量 [N/m]

	たるみ	実長
1.	$D = \frac{WS^2}{3T}$	$L = S + \frac{8S^2}{3D}$
2.	$D = \frac{WS^2}{8T}$	$L = S + \frac{8S^2}{3D}$
3.	$D = \frac{WS^2}{3T}$	$L = S + \frac{8D^2}{3S}$
4.	$D = \frac{WS^2}{8T}$	$L = S + \frac{8D^2}{3S}$

[No. 22] 架空送電線路のフラッシュオーバに関する記述として、**不適当なもの**はどれか。

1. 鉄塔逆フラッシュオーバを防止するため、埋設地線を施設する。
2. がいし表面が塩分などで汚損されると、交流に対するフラッシュオーバ電圧が上昇する。
3. 径間逆フラッシュオーバを防止するため、架空地線のたるみを電線のたるみより小さくする。
4. アークホーン間隔は、遮断器の開閉サージでフラッシュオーバしないように設定する。

[No. 23] 送電系統のフェランチ現象に関する次の記述のうち、 に当てはまる語句の組合せとして、**適当なもの**はどれか。

「フェランチ現象は、送電線路のこう長が  ア ほど著しくなり、同じ長さの場合  イ の方が発生しやすい。」

- |    | ア  | イ      |
|----|----|--------|
| 1. | 長い | 地中ケーブル |
| 2. | 長い | 架空電線   |
| 3. | 短い | 地中ケーブル |
| 4. | 短い | 架空電線   |

[No. 24] 架空送電線における電線の微風振動防止対策として、**不適当なもの**はどれか。

1. アーマロッドを取り付ける。
2. 電線を太線化する。
3. ダンパを取り付ける。
4. 電線の張力を大きくする。

[No. 25] 低圧の電力系統に分散型電源を連系する場合において、分散型電源を自動的に解列しなければならぬ事象として、「電気設備の技術基準とその解釈」上、定められていないものはどれか。

1. 分散型電源の単独運転又は逆充電
2. 連系している電力系統における高調波の発生
3. 分散型電源の異常又は故障
4. 連系している電力系統の短絡事故、地絡事故又は高低圧混触事故

[No. 26] 図に示すマーレーープ法により地中送電線の地絡故障点を検出する場合、地絡故障点までの距離  $x$  [m] を表す式として、正しいものはどれか。

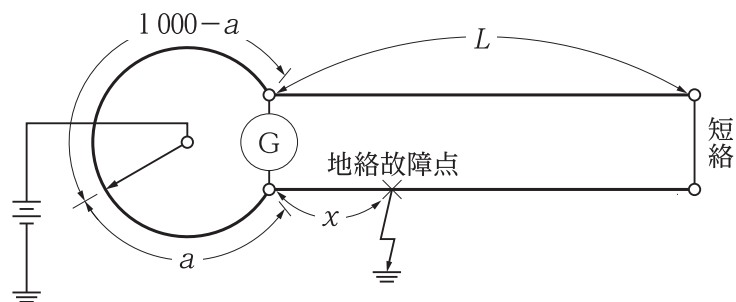
ただし、各記号は次のとおりとする。

G：検流計

$L$ ：ケーブルの長さ [m]

$x$ ：地絡故障点までの距離 [m]

$a$ ：抵抗辺が 0～1000 で目盛られている場合の抵抗辺の読み



1.  $x = \frac{2aL}{1000}$  [m]
2.  $x = \frac{aL}{1000-a}$  [m]
3.  $x = \frac{1000}{2aL}$  [m]
4.  $x = \frac{aL}{1000-2a}$  [m]

[No. 27] 配電系統に発生する電圧フリッカの抑制対策に関する記述として、**不適当なもの**はどれか。

1. 発生源への電力供給を専用線あるいは専用変圧器で行う。
2. アーク炉用変圧器に直列に可飽和リアクトルを挿入する。
3. 発生源へ電力を供給している電源側のインピーダンスを増加させる。
4. アーク炉などフリッカ負荷がある場合は三巻線補償変圧器を設置する。

[No. 28] 屋内全般照明の光束法による照度計算に関する記述として、**最も不適当なもの**はどれか。

1. 室指数が小さいほど、照明率は小さくなる。
2. 下面カバー付照明器具は、下面開放形照明器具と比較して、保守率は小さくなる。
3. 天井面の反射率が大きいほど、照明率は大きくなる。
4. 作業面から光源までの高さが高いほど、室指数は大きくなる。

[No. 29] フロアヒーティングに関する記述として、「電気設備の技術基準とその解釈」上、**不適当なもの**はどれか。

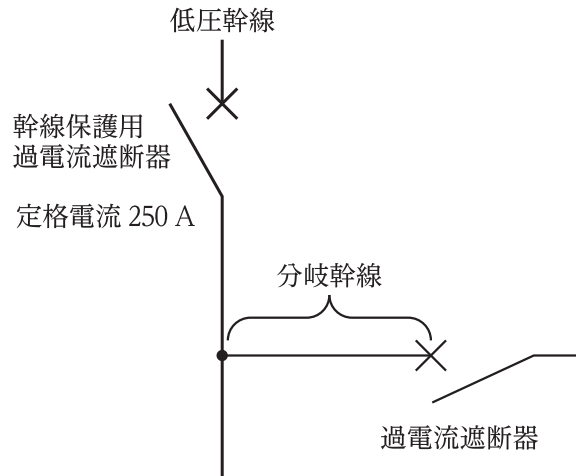
1. 発熱線に電気を供給する電路の対地電圧は、200 V とした。
2. 発熱線に電気を供給する電路には、配線用遮断器及び漏電火災警報器を施設した。
3. 発熱線と電線の接続部分の収納には、鋼板製ボックスを使用した。
4. 屋内エントランスホールに施設する発熱線の温度は、80℃ を超えないようにした。

[No. 30] 低圧電路に施設する過電流遮断器の性能等に関する記述として、「電気設備の技術基準とその解釈」上、**不適当なもの**はどれか。

ただし、低圧電路は、電動機のみに至る低圧分岐回路とする。

1. 過負荷保護装置は、電動機が損傷するおそれがある過電流を生じた場合に、自動的にこれを遮断すること。
2. 短絡保護専用ヒューズは、定格電流の1.3倍の電流に耐えること。
3. 短絡保護専用遮断器は、整定電流の1.2倍の電流で0.2秒以内に動作しないこと。
4. 過電流遮断器として、過負荷保護装置と短絡保護専用遮断器を組み合わせる装置は、専用の一の箱の中に収めること。

[No. 31] 図に示す電動機を接続しない分岐幹線において、分岐幹線保護用過電流遮断器を省略できる分岐幹線の長さと分岐幹線の許容電流の組合せとして、「電気設備の技術基準とその解釈」上、**適当なもの**はどれか。



	分岐幹線の長さ	分岐幹線の許容電流
1.	5 m	70 A
2.	7 m	90 A
3.	9 m	110 A
4.	11 m	130 A

[No. 32] キュービクル式高圧受電設備の構造に関する記述として、「日本産業規格(JIS)」上、**不適當なもの**はどれか。

1. 配線の引込口，引出口のすき間をふさぐために，厚さ 2 mm の合成樹脂製のプレートを取付けた。
2. 屋外用の本体及び扉は，標準厚さ 2.3 mm の鋼板を用いた。
3. 盤側面の通気孔部分に，孔径が直径 9 mm のパンチングメタルを用いた。
4. 収納機器の充電部の取付高さは，屋内用にあっては外箱の底面から 150 mm 以上の高さとした。

[No. 33] キュービクル式高圧受電設備の接地回路に関する記述として、「日本産業規格(J I S)」上、**不適当なもの**はどれか。

1. 接地電線及び接地母線は、低圧絶縁電線を使用する。ただし、接地母線には、銅帯を使用することができる。
2. 外部の接地工事と接続する接地端子は、外箱の扉を開いた状態で、漏れ電流を安全に測定できるように取り付ける。
3. 外箱のない高圧機器で鉄心が露出している計器用変圧器、変流器類は、鉄心に A 種接地工事を施す。
4. B 種接地工事の接地端子は、外箱と接続し、他の接地端子とは容易に取外しできる導体で連結できる構造とする。

[No. 34] 3 回線の 22 kV 又は 33 kV のスポットネットワーク受電方式に関する記述として、**不適当なもの**はどれか。

1. 受電変圧器の二次側の電圧により、高圧スポットネットワーク方式と低圧のスポットネットワーク方式の 2 種類がある。
2. プロテクタヒューズは、受電変圧器の二次側に設置される。
3. プロテクタ遮断器は、ネットワーク母線からの逆潮流により遮断動作する。
4. 受電用断路器は、ネットワークリレーの無電圧投入特性により自動的に投入される。

[No. 35] 自家用発電設備の原動機の冷却方式に関する記述として、**最も不適当なもの**はどれか。

1. 冷却塔方式は、冷却水を循環する方式なので、水の補給が必要である。
2. 熱交換冷却方式は、熱交換器の一次側には清水を使用するが、二次側には河川水などを使用することができる。
3. 水槽循環冷却方式は、水槽への補給水が断たれた場合、直ちに運転を停止させる必要がある。
4. 直結ラジエータ冷却方式は、ファンの排風の処理が必要なので、地下室に設置するには不向きである。

[No. 36] コージェネレーションシステム(CGS)に関する記述として、「日本産業規格(JIS)」上、**不適当なもの**はどれか。

1. 省エネルギー率とは、従来システムで運用する場合のエネルギー量とCGSを採用した場合のエネルギー量との削減率である。
2. 熱電比とは、建物又は施設の熱需要を電力需要で除した値である。
3. 電力負荷追従運転とは、電力需要を基準にCGSを運転する運転制御方式である。
4. ピークカット運転とは、発電機の過負荷停止を避けるために、発電機容量に見合った負荷以外を遮断する方式である。

[No. 37] 蓄電池の充電方式に関する次の記述に該当する用語として、「日本産業規格(JIS)」上、**適当なもの**はどれか。

「整流装置の直流出力に蓄電池と負荷とを並列に接続し、常時蓄電池に一定電圧を加え充電状態を保ちながら、同時に整流装置から負荷へ電力を供給し、停電時又は負荷変動時に無遮断で蓄電池から負荷へ電力を供給する充電方式。」

1. 浮動充電
2. トリクル充電
3. 均等充電
4. 回復充電

[No. 38] 低圧電路に施設する機械器具の金属製の台及び外箱の接地工事を省略できる場合の記述として、「電気設備の技術基準とその解釈」上、**不適当なもの**はどれか。

ただし、機械器具が小出力発電設備である燃料電池発電設備である場合を除く。

1. 水気のある場所に定格感度電流が15mAの漏電遮断器を施設する場合
2. 電気用品安全法の適用を受ける2重絶縁の構造の機械器具を施設する場合
3. 交流の対地電圧が150V以下又は直流の使用電圧が300V以下の機械器具を、乾燥した場所に施設する場合
4. 機械器具を乾燥した木製の床その他これに類する絶縁性のものの上で取り扱うように施設する場合

[No. 39] 建築物の中央監視制御装置の機能に関する記述として、**最も不適当なもの**はどれか。

1. 機器稼働履歴監視は、機器の運転時間や運転回数等を積算し、設定した値を超えた場合に警報を発することをいう。
2. 火災連動制御は、火災発生時、関連する空気調和機、給排気ファン等を一斉又は個別に停止させることをいう。
3. 停電・復電制御は、停電時にあらかじめ定められた負荷の自動切離しを行い、復電時は、スケジュール状態に合わせた負荷の再投入を行うことをいう。
4. 無効電力制御は、変圧器群の負荷計測を行い、最小運転台数を決定し変圧器の投入及び切離しを行うことをいう。

[No. 40] 自動火災報知設備の差動式スポット型感知器に関する記述として、「消防法」上、**誤っているもの**はどれか。

1. 感知器は、30度傾斜させて設けることができる。
2. 感知器は、取付け面の高さが4mの高さに設けることができる。
3. 感知器の下端は、取付け面の下方0.6mの位置に設けることができる。
4. 感知器は、換気口等の空気吹出し口から1.5m離れた位置に設けることができる。

[No. 41] 非常用の進入口又はその近くに設ける赤色灯に関する記述として、「建築基準法」上、**誤っているもの**はどれか。

1. 常時点灯(フリッカー状態を含む)している構造とすること。
2. 一般の者が容易に電源を遮断することができる開閉器を設けないこと。
3. 赤色灯の大きさは、直径10cm以上の半球が内接する大きさとする。
4. 蓄電池は、充電を行うことなく20分間継続して点灯させることができる容量とすること。



[No. 42] コンピュータネットワークのOSI基本参照モデルに関する次の記述に該当する階層名として、最も適当なものはどれか。

「IPアドレスなど論理的なアドレスを扱い、経路選択などルーティング機能を提供する階層」

1.     トランスポート層
2.     ネットワーク層
3.     データリンク層
4.     セッション層

[No. 43] 放送設備に関する記述として、最も不適当なものはどれか。

1.     ホーン形のスピーカは、大出力を必要とする屋外に使用されることが多い。
2.     コーン形のスピーカは、音質を重視する場合に適しており屋内に使用されることが多い。
3.     ダイナミック形のマイクロホンは、コンデンサ形に比べて周波数特性に優れている。
4.     コンデンサ形のマイクロホンは、ダイナミック形に比べて温湿度の影響を受けやすい。

[No. 44] 架空単線式電車線のちょう架方式に関する記述として、誤っているものはどれか。

1.     直接ちょう架式とは、ちょう架線を用いなくて、電線から直接ハンガでトロリ線がつり下げられた方式である。
2.     シンプルカテナリ式とは、トロリ線がちょう架線からハンガでつり下げられた方式である。
3.     ツインシンプルカテナリ式とは、シンプルカテナリ2組で構成された方式である。
4.     コンパウンドカテナリ式とは、ちょう架線、補助ちょう架線、トロリ線の3条で構成された方式である。

[No. 45] 電気鉄道において、電磁誘導作用による人の健康に及ぼす影響の防止のため、規制の対象となる設備として、「鉄道に関する技術基準を定める省令」上、**除かれているものはどれか。**

1. 直流変電所内の整流器用変圧器
2. き電区分所内の吸上変圧器
3. 駅の配電所内の非常用発電機
4. 交流電化区間のレール等の帰線

[No. 46] 電気鉄道の常置信号機のうち、現示が灯列式の信号機として、**適当なものはどれか。**

1. 場内信号機
2. 中継信号機
3. 出発信号機
4. 閉そく信号機

[No. 47] 道路トンネル照明に関する記述として、**最も不適當なものはどれか。**

1. 基本照明は、トンネル全長にわたり、灯具を原則として一定間隔に配置する。
2. ちらつきによる不快感は、明暗輝度比、明暗周波数、明暗時間率などが複合して生ずる。
3. 出口部照明は、昼間、出口付近の野外輝度が著しく高い場合に、出口の手前付近にある障害物や先行車の見え方を改善するための照明である。
4. 基本照明の平均路面輝度は、トンネル延長が長いほど高い値とする。

[No. 48] テレビ共同受信設備に関する記述として、**不適當なもの**はどれか。

1. テレビジョン受信用同軸ケーブルの減衰量は、伝送する周波数が高くなると減少する。
2. テレビジョン受信用同軸ケーブルには、銅心線を発泡ポリエチレンで絶縁し、アルミ箔テープで巻き、外周を網状の導体で覆い、外側をビニルシースで包む構造のものがある。
3. C/N比の低下によりブロックノイズが発生した場合、ブースターを挿入し、デジタルテレビジョン受信機への入力レベルを上げても改善するとは限らない。
4. テレビジョン受信用同軸ケーブルには、特性インピーダンス  $75 \Omega$  のものが使用される。

※ 問題番号 [No. 49]～[No. 56]までの8問題のうちから、5問題を選択し、解答してください。

[No. 49] 空気調和設備の熱源機器に関する記述として、**最も不適当なもの**はどれか。

1. 吸収冷温水機は、冷媒に臭化リチウム水溶液が用いられている。
2. 吸収冷温水機は、油やガスなどを燃焼させて、冷水をつくることができる。
3. ヒートポンプは、冷房用及び暖房用として兼用される熱源機器である。
4. ヒートポンプは、採熱方法の違いにより、空気熱源式や水熱源式などに区分される。

[No. 50] 給水設備の飲料用受水槽に関する記述として、**最も不適当なもの**はどれか。

1. 水槽のオーバーフロー管及び通気管の末端には、耐食性の防虫網を取り付けた。
2. 水槽の側面には保守点検のために、60 cm のスペースを設けた。
3. 水槽の上面には保守点検のために、80 cm のスペースを設けた。
4. 水槽内の給水流入口端とオーバーフロー管下端との間に、吐水口空間を設けた。

[No. 51] 砂質地盤での土留め(山留め)壁を用いた掘削工事において、ボイリングの発生を防止する方法として、**最も関係のないもの**はどれか。

1. 土留め壁背面の地下水位を低下させる。
2. 切りばりの間隔を狭くする。
3. 土留め壁の根入れを深くする。
4. 掘削底面の止水を行う。

[No. 52] 土留め(山留め)壁を設けて掘削する工法に関する記述として、**最も不適当なもの**はどれか。

1. アイランド工法は、地下構造体の打継ぎが不要な工法である。
2. 逆打ち工法は、土留め壁の支保工として地下構造体を用いる工法である。
3. 地盤アンカー工法は、切りばりが不要であり、機械掘削が容易な工法である。
4. トレンチカット工法は、外周部に地下躯体を構築後、内部の掘削を行う工法である。

[No. 53] 地中送電線路における管路の埋設に関する次の記述に該当する工法として、**適当なもの**はどれか。

「圧入方式では、操向性のあるパイロット管を先導管として、管本体を圧入しながら到達坑まで推進する。」

1. 刃口推進工法
2. 小口径推進工法
3. シールド工法
4. セミシールド工法

[No. 54] 鉄道線路及び軌道構造に関する記述として、**不適当なもの**はどれか。

1. 車両限界は、線路の負担力を超えてはならない車両重量の限界である。
2. 縦曲線は、こう配変更点の前後に設けられ、こう配変化を滑らかにするための曲線である。
3. まくらぎは、車両の荷重を道床に伝え、レールの位置と角度を保つ機能がある。
4. 伸縮継目は、ロングレールの端部に設置し、温度変化によるレール伸縮を処理する装置である。

[No. 55] 建築物の鉄筋コンクリート構造に関する記述として、**最も不適当なもの**はどれか。

1. 柱において主筋の座屈を防止するためには、主筋の本数や太さを割増しする必要がある。
2. 床又は梁で起こるクリープ現象は、長期荷重によってたわみが増加する現象である。
3. 鉄筋とコンクリートとの付着強度は、コンクリートの圧縮強度が大きいほど増加する。
4. 鉄筋のコンクリートのかぶり厚は、部材の耐火性、耐久性から部位に応じた厚さが要求される。

[No. 56] 建築物の鉄骨構造に関する記述として、**最も不適当なもの**はどれか。

1. ラーメン構造は、柱と梁を剛強に接合した構造である。
2. ラーメン構造の柱や梁は、ブレース構造に比べて部材の断面は大きくなる。
3. ブレース構造は、柱、梁及びブレースで構成する三角形の形状によって骨組みの変形を防ぐ構造である。
4. ブレース構造のブレースは、主に曲げモーメントに抵抗する部材である。

※ 問題番号 [No. 57], [No. 58]の問題は、全問解答してください。

[No. 57] 電気設備の制御装置の器具名称に対応する基本器具番号として、「日本電機工業会規格 (JEM)」上、誤っているものはどれか。

	器具名称	基本器具番号
1.	交流過電流継電器	51
2.	交流遮断器	52
3.	地絡方向継電器	67
4.	交流不足電圧継電器	80

[No. 58] 請負契約に関する記述として、「公共工事標準請負契約約款」上、定められていないものはどれか。

1. 発注者は、受注者に対して、下請負人の商号又は名称その他必要な事項の通知を請求することができる。
2. 現場代理人は、契約の履行に関し、工事現場に常駐し、その運営、取締りを行うほか、請負代金の請求及び受領に係る権限を行使することができる。
3. 受注者は、工事現場内に搬入した工事材料を監督員の承諾を受けないで工事現場外に搬出してはならない。
4. 発注者は、特別の理由により工期を短縮する必要があるときは、工期の短縮変更を受注者に請求することができる。





試 験 地	受 験 番 号	氏 名

1 電学(後)

〔 受験地変更者は上欄のほか、本日の受験地と仮受験番号を記入してください。 〕  
 本日の受験地..... 仮受験番号 仮.....

令和 2 年度

# 1 級電気工事施工管理技術検定試験

## 学科試験問題(午後の部)

### 〔注 意 事 項〕

1. ページ数は、表紙を入れて 14 ページです。
2. 試験時間は、14 時 15 分から 16 時 15 分までです。
3. 解答は、下記によってください。
  - 1) [No. 59]～[No. 67]までの 9 問題のうちから、6 問題を選択し、解答してください。
  - 2) [No. 68]～[No. 79]までの 12 問題は、全問解答してください。
  - 3) [No. 80]～[No. 92]までの 13 問題のうちから、10 問題を選択し、解答してください。
4. 選択問題の解答数が指定数を超えた場合は、減点となります。
5. 解答は、別の解答用紙に、HB の芯を用いたシャープペンシルまたは HB の鉛筆で記入してください。  
 それ以外のボールペン・サインペン・色鉛筆などを使用した場合は、採点されません。
6. 問題は、四肢択一式です。正解と思う肢の番号を次のマーク例にしたがって塗りつぶしてください。

マーク例	●塗りつぶし
------	--------

7. マークを訂正する場合は、消しゴムできれいに消してください。  
 消しかたが十分でないとは指定数を超えた解答となり、減点となります。
8. 解答用紙は、雑書きしたり、よごしたり、折り曲げたりしないでください。
9. この問題用紙の余白を、計算などに使用することは自由です。
10. この問題用紙は、午後の部の試験終了時刻まで在席した方のうち、希望者は持ち帰ることができます。途中退席者や希望しない方の問題用紙は、回収します。

※ 問題番号 [No. 59]～[No. 67]までの9問題のうちから、6問題を選択し、解答してください。

[No. 59] 水力発電所の有水試験として、最も関係のないものはどれか。

1. 通水検査として、導水路、水槽及び水圧鉄管に充水し、漏水などの異常がないことを確認した。
2. 水車関係機器の単体動作試験として、圧油装置の調整後、调速機によるガイドベーンの開閉の動作を確認した。
3. 発電機特性試験として、発電機を定格速度で運転し、電圧調整試験を実施後、無負荷飽和特性、三相短絡特性など諸特性の測定を行った。
4. 非常停止試験として、発電機の一定負荷運転時に、非常停止用保護継電器のひとつを動作させ、所定の順序で水車が停止することを確認した。

[No. 60] 受電室における高圧受電設備の施工に関する記述として、「高圧受電設備規程」上、**不適当なもの**はどれか。

1. A種接地工事の接地極として、大地との間の電気抵抗値が10Ωの建物の鉄骨を使用した。
2. 容量500kV・Aの変圧器一次側の開閉装置に、高圧交流負荷開閉器(LBS)を使用した。
3. 受電室には、取扱者が操作する受電室専用の分電盤を設置した。
4. 受電室の室温が過昇するおそれがないので、換気装置又は冷房装置を省略した。

[No. 61] 架空送電線の架線工事に関する記述として、**不適当なもの**はどれか。

1. ACSRのニッキングを抑制するため、径の小さな金車を使用した。
2. ACSR延線中の回転を防止するため、ワイヤロープの間にスリーブを挿入した。
3. OPGW延線中の回転を防止するため、細溝付き金車を使用した。
4. OPGWの疲労破壊を防止するため、延線後すぐに緊線した。

[No. 62] 低圧屋内配線のバスダクト工事に関する記述として、「電気設備の技術基準とその解釈」上、**不適當なもの**はどれか。

ただし、使用電圧は 300 V 以下とする。

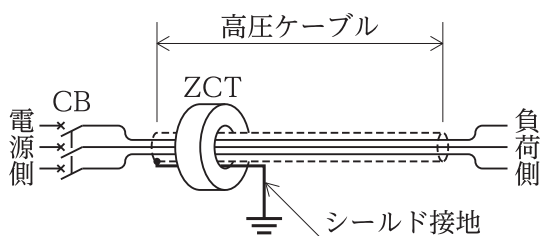
1. 電気シャフト(EPS)内に垂直に取り付けるバスダクトの支持間隔を 6 m とした。
2. 乾燥した点検できない隠ぺい場所にバスダクトを使用した。
3. 造営材に取り付けるバスダクトの水平支持間隔を 3 m とした。
4. 湿気の多い展開した場所に屋外用バスダクトを使用した。

[No. 63] 構内情報通信網(LAN)に使用する、UTP ケーブルの施工に関する記述として、**最も不適當なもの**はどれか。

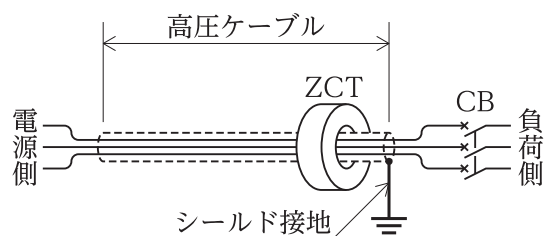
1. カテゴリー 6 ケーブルの成端時に、対のより戻し長を 6 mm とした。
2. カテゴリー 5e ケーブルは、結束時には強く締付けないようにした。
3. フロア配線盤から通信アウトレットまでのケーブル長(パーマネントリンクの長さ)を 100 m とした。
4. 24 対ケーブルの固定時の曲げ半径を、仕上がり外径の 10 倍とした。

[No. 64] 高圧ケーブルの地絡事故を検出するシールド接地工事を示す図として、**不適当なもの**はどれか。

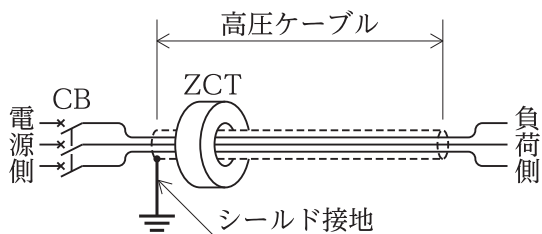
1. 引出用ケーブル



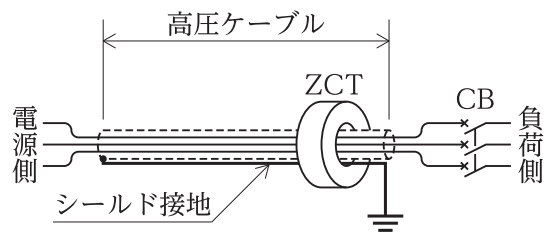
2. 引込用ケーブル



3. 引出用ケーブル



4. 引込用ケーブル



[No. 65] 架空単線式の電車線路に関する記述として、「鉄道に関する技術上の基準を定める省令及び同省令等の解釈基準」上、**不適当なもの**はどれか。

1. コンクリート柱の根入れは、全長の6分の1以上とした。
2. コンクリート柱の安全率は、破壊荷重に対し2以上とした。
3. シンプルカテナリちょう架式は、支持物相互間の距離を60 mとした。
4. 列車が最高速度90 km/hで走行する区間なので、直接ちょう架式とした。

[No. 66] 有線電気通信設備に関する記述として、「有線電気通信法」上、**誤っているものはどれか。**  
ただし、光ファイバは除くものとし、強電流電線の設置者の承諾を得ていないものとする。

1. 第一種保護網と架空電線との垂直離隔距離を 60 cm とした。
2. 第一種保護網の特別保安接地工事の接地抵抗値を 10 Ω 以下とした。
3. 使用電圧が低圧の強電流ケーブルに架空電線が交差するので、強電流ケーブルとの離隔距離を 15 cm とした。
4. 架空電線と他人の建造物との離隔距離を 40 cm とした。

[No. 67] 地中電線路の施工に関する記述として、**最も不適当なものはどれか。**

1. 洞道内のケーブルは、熱伸縮の影響を少なくするため、スネーク布設の変曲点で拘束した。
2. ケーブルの熱伸縮による金属シースの疲労を防止するため、マンホール内にオフセットを設けた。
3. 管路の途中に水平屈曲部があったので、引入張力を小さくするため、屈曲部に近い方のマンホールからケーブルを引き入れた。
4. 傾斜地の管路に布設されたケーブルの熱伸縮による滑落を防止するため、上端側管路口部にプーリングアイを取り付けた。

※ 問題番号 [No. 68]～[No. 79]までの 12 問題は、全問解答してください。

[No. 68] 施工計画に関する記述として、最も不適当なものはどれか。

1. 労務工程表は、工事の規模、作業内容、資材の搬入時期などを検討して作成した。
2. 施工要領書は、品質の維持向上を図り安全かつ経済的施工方法を考慮して作成した。
3. 安全衛生管理計画では、安全管理体制の確立のために施工体制台帳を作成した。
4. 搬入計画書は、揚重機の選定、運搬車両の駐車位置と待機場所などを検討して作成した。

[No. 69] 仮設計画に関する記述として、最も不適当なものはどれか。

1. 仮設の配線に接続する架空つり下げ電灯を高さ 2.3 m 以上に設置したので、電灯のガードを省略した。
2. 高さ 10 m 以上の単管足場の計画の作成に、足場に係る工事の有資格者を参画させた。
3. 屋内に設ける仮設通路は、高さ 1.8 m 以内に障害物がなく、用途に応じた幅を確保した。
4. 構内の管路式の高圧地中電線路は、長さが 15 m 以下なので電圧の表示を省略した。

[No. 70] 新たに設置する電気設備等の工事に係る提出書類と提出時期の組合せとして、「電気事業法」又は「消防法」上、不適当なものはどれか。

	提出書類	提出時期
1.	主任技術者選任届出書 (受電電圧 6 kV の需要設備の場合)	工事の開始前
2.	工事計画届出書 (受電電圧 1 万 V 以上の需要設備の場合)	工事の開始 14 日前まで
3.	工事整備対象設備等着工届出書 (自動火災報知設備の場合)	工事に着手しようとする日の 10 日前まで
4.	消防用設備等設置届出書 (非常警報設備 延べ面積 300 m <sup>2</sup> 以上の場合)	工事が完了した日から 4 日以内

[No. 71] アロー形ネットワーク工程表のクリティカルパスに関する記述として、**不適当なもの**はどれか。

1. クリティカルパスは、必ずしも1本の経路とは限らない。
2. クリティカルパス上のアクティビティのフロートは、0(ゼロ)である。
3. クリティカルパス上では、各イベントの最早開始時刻と最遅完了時刻は等しくなる。
4. クリティカルパスは、開始点から終了点までのすべての経路のうち、最も短い経路である。

[No. 72] 新築事務所ビルの電気工事において、着工時に作成する総合工程表に関する記述として、**最も不適当なもの**はどれか。

1. 仕上げ工事など各種工事が輻輳する工程は、各種工事を詳細に記入する。
2. 主要機器の最終承諾時期は、製作期間、搬入据付けから試験調整までの期間を見込んで記入する。
3. 厳守しなければならないキーとなるイベントの日程を押さえ、計画通り進行するようマイルストーンを設定して記入する。
4. 諸官庁への書類の作成を計画的に進めるため、提出予定時期を記入する。

[No. 73] アロー形ネットワーク工程表を用いて工程の短縮を検討する際に留意する事項として、**最も不適当なもの**はどれか。

1. 各作業の所要日数を検討せずに、全体の作業日数を短縮してはならない。
2. 各作業の順序を入れ替えてはならない。
3. 機械台数の増加が可能であっても、増加限度を超過してはならない。
4. 余裕のない他の作業から、人員の応援を見込んではならない。

[No. 74] 品質管理に用いられる図表に関する次の記述に該当する名称として、**適当なもの**はどれか。

「データの範囲をいくつかの区間に分け、区間ごとのデータの数を柱状にして並べた図で、データのばらつきの状態が一目で分かる。」

1. 管理図
2. パレート図
3. ヒストグラム
4. チェックシート

[No. 75] ISO 9000 の品質マネジメントシステムに関する次の記述に該当する用語として、「日本産業規格(JIS)」上、**正しいもの**はどれか。

「当初の要求事項とは異なる要求事項に適合するように、不適合となった製品又はサービスの等級を変更すること。」

1. 再格付け
2. 手直し
3. 是正処置
4. リリース

[No. 76] 接地抵抗試験に関する記述として、「電気設備の技術基準とその解釈」上、**誤っているもの**はどれか。

1. 使用電圧 400 V の電動機の鉄台に施す接地工事の接地抵抗値が 10 Ωであったので、良と判断した。
2. 特別高圧計器用変成器の二次側電路に施す接地工事の接地抵抗値が 20 Ωであったので、良と判断した。
3. 高圧電路の 1 線地絡電流が 5 A のとき、高圧電路と低圧電路とを結合する変圧器の低圧側中性点に施す接地工事の接地抵抗値が 30 Ωであったので、良と判断した。
4. 高圧計器用変成器の二次側電路に施す接地工事の接地抵抗値が 50 Ωであったので、良と判断した。



[No. 77] 建設現場において、作業主任者を選任すべき作業として、「労働安全衛生法」上、定められていないものはどれか。

1. 石綿を取り扱う作業
2. 掘削面の高さが2mの地山の掘削の作業
3. 高さが4mの構造の足場の組立ての作業
4. アセチレン溶接装置を用いて行う金属の溶接の作業

[No. 78] 建設業において、事業者が新たに職務につくこととなった職長に対して行わなければならない安全又は衛生のための教育として、「労働安全衛生法」上、定められていないものはどれか。

1. 労働者に対する災害補償の方法に関すること。
2. 作業方法の決定及び労働者の配置に関すること。
3. 労働者に対する指導又は監督の方法に関すること。
4. 作業行動その他業務に起因する危険性又は有害性等の調査に関すること。

[No. 79] 高圧活線近接作業に関する記述として、「労働安全衛生法」上、誤っているものはどれか。

1. 高圧の充電電路に対して、頭上距離30cm以内に接近して行う作業は、高圧活線近接作業である。
2. 高圧の充電電路に対して、躯(く)側距離又は足下距離60cm以内に接近して行う作業は、高圧活線近接作業である。
3. 高圧の充電電路への接触による感電のおそれがない場合であっても、事業者から命じられたときは、絶縁用保護具を着用しなければならない。
4. 感電の危険が生ずるおそれのある場所で作業を行う場合に、作業指揮者を置くときは、当該充電電路の絶縁用防具を装着しなくてもよい。

※ 問題番号 [No. 80]～[No. 92]までの13問題のうちから、10問題を選択し、解答してください。

[No. 80] 建設工事の請負契約書に記載しなければならない事項として、「建設業法」上、定められていないものはどれか。

1. 下請負人の選定条件
2. 請負代金の額
3. 天災その他不可抗力による工期の変更に関する定め
4. 工事の施工により第三者が損害を受けた場合における賠償金の負担に関する定め

[No. 81] 建設工事における元請負人の義務に関する記述として、「建設業法」上、誤っているものはどれか。

ただし、元請負人は発注者から直接電気工事を請け負った特定建設業者とし、下請負人は資本金額4000万円未満の一般建設業の者とする。

1. 元請負人は、その請け負った建設工事を施工するために必要な工程の細目、作業方法その他元請負人において定めるべき事項を定めようとするときは、あらかじめ、下請負人の意見をきかなければならない。
2. 元請負人は、下請負人からその請け負った建設工事が完成した旨の通知を受けたときは、通知を受けた日から30日以内で、かつ、できる限り短い期間内に検査を完了しなければならない。
3. 元請負人は、検査によって建設工事の完成を確認した後、下請負人が申し出たときは、特約がされている場合を除き、直ちに、当該建設工事の目的物の引渡しを受けなければならない。
4. 下請代金の支払期日は、下請負人の建設工事の完成を確認した後、当該工事の目的物の引渡しの申し出を行った日、あるいは特約がある場合はその定める一定の日から起算して50日を経過する日以前で、かつ、できる限り短い期間内において定められなければならない。

[No. 82] 建設工事において、施工体系図に表示する事項として、「建設業法」上、定められていないものはどれか。

1. 作成建設業者の商号又は名称
2. 作成建設業者が請け負った建設工事の名称
3. 下請負人が建設業者であるときは、下請負人の緊急連絡先
4. 下請負人が建設業者であるときは、下請負人が置く主任技術者の氏名

[No. 83] 一般用電気工作物の小出力発電設備の出力の範囲として、「電気事業法」上、誤っているものはどれか。

ただし、電圧は 600 V 以下とし、他の小出力発電設備は同一構内に設置していないものとする。

1. 太陽電池発電設備であって、出力 50 kW 未満のもの
2. 風力発電設備であって、出力 20 kW 未満のもの
3. 水力発電設備であって、出力 30 kW 未満のもの
4. 内燃力を原動力とする火力発電設備であって、出力 10 kW 未満のもの

[No. 84] 電気用品に関する記述として、「電気用品安全法」上、誤っているものはどれか。

1. 電気用品とは、自家用電気工作物の部分となり、又はこれに接続して用いられる機械、器具又は材料であって、政令で定めるものをいう。
2. 特定電気用品とは、構造又は使用方法その他の使用状況からみて特に危険又は障害の発生するおそれが多い電気用品であって、政令で定めるものをいう。
3. 電気用品の製造の事業を行う者は、電気用品の区分に従い、必要な事項を経済産業大臣又は所轄経済産業局長に届け出なければならない。
4. 届出事業者は、届出に係る型式の電気用品を輸入する場合には、電気用品の技術上の基準に適合するようにしなければならない。

[No. 85] 電気工事業に関する記述として、「電気工事業の業務の適正化に関する法律」上、定められていないものはどれか。

1. 登録電気工事業者の登録の有効期間は、5年である。
2. 電気工事業者とは、登録電気工事業者及び通知電気工事業者をいう。
3. 電気工事業者は、一般用電気工作物に係る電気工事の業務を行う営業所ごとに、主任電気工事士を置かなければならない。
4. 電気工事業者は、営業所ごとに帳簿を備え、省令で定める事項を記載し、記載の日から3年間保存しなければならない。

[No. 86] 次の記述のうち、「建築基準法」上、誤っているものはどれか。

1. 建築とは、建築物を新築、増築、改築又は移転することをいう。
2. 建築物とは、屋根及び柱若しくは壁を有するものであって、建築設備を含むものである。
3. 居室とは、執務又は作業のため継続的に使用する室である。
4. 床面積とは、建築物の各階又はその一部で壁その他の区画で囲まれた床部の有効面積をいう。

[No. 87] 次の記述のうち、「建築士法」上、誤っているものはどれか。

1. 工事監理とは、その者の責任において、工事を設計図書と照合し、それが設計図書のとおりを実施されているかを確認することをいう。
2. 一級建築士になろうとする者は、国土交通大臣の行う一級建築士試験に合格し、国土交通大臣の免許を受けなければならない。
3. 建築士は、工事監理を行う場合において、工事が設計図書のとおりを実施されていないと認めるときは、工事施工者に、当該工事を設計図書のとおりを実施するよう求めなければならない。
4. 建築士は、工事監理を終了したときは、省令で定めるところにより、その結果を文書で都道府県知事に報告しなければならない。

[No. 88] 次の記述のうち、「消防法」上、**誤っているものはどれか。**

1. 防火対象物には、山林、ふ頭に繫留された船舶、建築物その他の工作物が含まれる。
2. 消防の用に供する設備には、消火設備、警報設備及び避難設備が含まれる。
3. 避難設備には、誘導灯、誘導標識、避難はしご及び昇降機が含まれる。
4. 屋内消火栓設備及びガス漏れ火災警報設備には、非常電源を附置しなければならない。

[No. 89] 建設業における特定元方事業者が、労働災害を防止するために講ずべき措置に関する記述として、「労働安全衛生法」上、**誤っているものはどれか。**

1. 関係請負人が行う労働者の安全又は衛生のための教育に対する指導及び援助を行うこと。
2. 労働者の危険を防止するための措置に関することを管理させる関係請負人の安全管理者を選任すること。
3. 特定元方事業者と関係請負人との間及び関係請負人相互間における、作業間の連絡及び調整を行うこと。
4. 特定元方事業者及びすべての関係請負人が参加する協議組織の設置及び運営を行うこと。

[No. 90] 建設業における店社安全衛生管理者の職務として、「労働安全衛生法」上、**定められていないものはどれか。**

1. 協議組織の会議に随時参加すること。
2. 少なくとも毎月1回労働者が作業を行う場所を巡視すること。
3. 労働者の作業の種類その他作業の実施の状況を把握すること。
4. 作業場所における機械、設備等の配置に関する計画を作成すること。

[No. 91] 建設の事業において年少者を使用する場合の記述として、「労働基準法」上、誤っているものはどれか。

1. 使用者は、満 16 歳以上の男性を、交替制により午後 10 時から午前 5 時までの間において使用することができる。
2. 使用者は、満 18 歳に満たない者について、その年齢を証明する戸籍証明書を事業場に備え付けなければならない。
3. 親権者又は後見人は、未成年者の賃金を代って受け取ることができる。
4. 親権者又は後見人は、労働契約が未成年者に不利であると認める場合においては、将来に向ってこれを解除することができる。

[No. 92] 建設工事から発生する廃棄物の種類に関する記述として、「廃棄物の処理及び清掃に関する法律」上、誤っているものはどれか。

1. 工作物の除去に伴って生じたコンクリートの破片は、産業廃棄物である。
2. 工作物の新築に伴って生じた廃ウエスは、産業廃棄物である。
3. 工作物の新築に伴って生じた紙くずは、一般廃棄物である。
4. 工作物の除去に伴って生じた灯油類などの廃油は、特別管理産業廃棄物である。



# 令和2年度 1級電気工事施工管理技術検定(学科試験)正答肢

< 令和2年10月18日実施 >

問題No.	1	2	3	4	5	6	7	8	9	10	
正答肢	2	3	2	3	4	3	2	4	3	3	
問題No.	11	12	13	14	15	15問題のうち 10問題を選択し解答					
正答肢	1	2	1	2	1						
問題No.	16	17	18	19	20	21	22	23	24	25	
正答肢	2	2	3	3	1	4	2	1	4	2	
問題No.	26	27	28	29	30	31	32	33	34	35	
正答肢	1	3	4	2	3	2	1	4	4	3	
問題No.	36	37	38	39	40	41	42	43	44	45	
正答肢	4	1	1	4	3	4	2	3	1	3	
問題No.	46	47	48	33問題のうち 15問題を選択し解答							
正答肢	2	4	1								
問題No.	49	50	51	52	53	54	55	56	8問題のうち 5問題を選択し 解答		
正答肢	1	3	2	1	2	1	1	4			
問題No.	57	58	2問題は全問解答								
正答肢	4	2									
問題No.	59	60	61	62	63	64	65	66	67		
正答肢	2	1	1	2	3	3	4	3	4		
9問題のうち 6問題を選択し解答											
問題No.	68	69	70	71	72	73	74	75	76	77	
正答肢	3	1	2	4	1	2	3	1	2	3	
問題No.	78	79	12問題は全問解答								
正答肢	1	4									
問題No.	80	81	82	83	84	85	86	87	88	89	
正答肢	1	2	3	3	1	4	4	4	3	2	
問題No.	90	91	92	13問題のうち 10問題を選択し解答							
正答肢	4	3	3								

配点：92問出題し、そのうち60問解答を要する試験であり、各問題1点、60点満点です。