

試 験 地	受 験 番 号	氏 名

(受験地変更者は上欄のほか、本日の受験地と仮受験番号を記入してください。)
 本日の受験地..... 仮受験番号 仮-

令和元年度

1 級電気工事施工管理技術検定試験

学科試験問題(午前の部)

〔注 意 事 項〕

1. ページ数は、表紙を入れて 23 ページです。
2. 試験時間は、10 時 15 分から 12 時 45 分までです。
3. 解答は、下記によってください。
 - 1) [No. 1]～[No. 15]までの 15 問題のうちから、10 問題を選択し、解答してください。
 - 2) [No. 16]～[No. 48]までの 33 問題のうちから、15 問題を選択し、解答してください。
 - 3) [No. 49]～[No. 56]までの 8 問題のうちから、5 問題を選択し、解答してください。
 - 4) [No. 57]、[No. 58]の 2 問題は、全問解答してください。
4. 選択問題の解答数が指定数を超えた場合は、減点となります。
5. 解答は、別の解答用紙に、HBの芯を用いたシャープペンシルまたは鉛筆で記入してください。
それ以外のボールペン・サインペン・色鉛筆などを使用した場合は、採点されません。
6. 問題は、四肢択一式です。正解と思う肢の番号を次のマーク例にしたがってぬりつぶしてください。

マーク例	●ぬりつぶし
------	--------

7. マークを訂正する場合は、消しゴムできれいに消してください。
消しかたが十分でない指定数を超えた解答となり、減点となります。
8. 解答用紙は、雑書きしたり、よごしたり、折り曲げたりしないでください。
9. この問題用紙の余白を、計算などに使用することは自由です。
10. この問題用紙は、午前の部の試験終了時刻まで在席した方のうち、希望する方は持ち帰ることができます。途中退席する方や希望しない方の問題用紙は、回収します。

※ 問題番号 [No. 1]～[No. 15]までの 15 問題のうちから、10 問題を選択し、解答してください。

[No. 1] $10\ \Omega$ の抵抗に $100\ \text{V}$ の電圧を一定時間加えたとき、この抵抗に $3 \times 10^5\ \text{J}$ の熱量が発生した。

加えた時間として、正しいものはどれか。

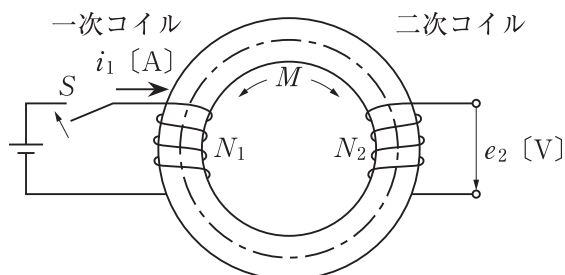
1. 5分
2. 12分
3. 21分
4. 50分

[No. 2] 図に示すスイッチ S を入れたとき、環状鉄心の一次コイルの電流 i_1 [A] が $0.1\ \text{ms}$ の

間に $0.5\ \text{A}$ 変化し、二次コイルに誘導起電力 e_2 [V] が $3\ \text{V}$ 発生した。このときの相互インダクタンス M の値 [mH] として、正しいものはどれか。

ただし、漏れ磁束はないものとする。

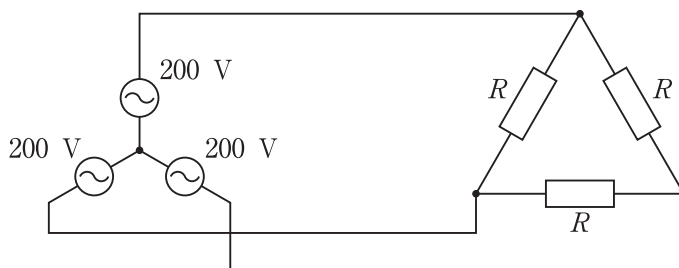
1. $0.15\ \text{mH}$
2. $0.3\ \text{mH}$
3. $0.6\ \text{mH}$
4. $1.2\ \text{mH}$



[No. 3] 図に示す三相對称交流回路において、三相平衡負荷の消費電力が $2\ \text{kW}$ である場合の抵抗

R の値 [Ω] として、正しいものはどれか。

1. $20\ \Omega$
2. $60\ \Omega$
3. $180\ \Omega$
4. $540\ \Omega$

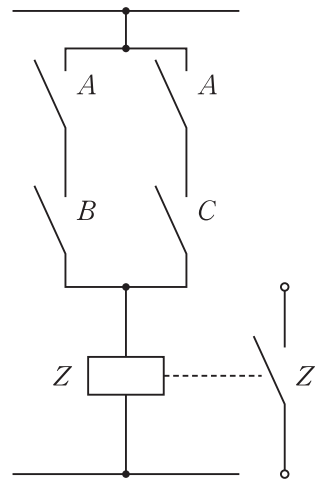


[No. 4] 電流計形計器に関する記述として、**不適當なもの**はどれか。

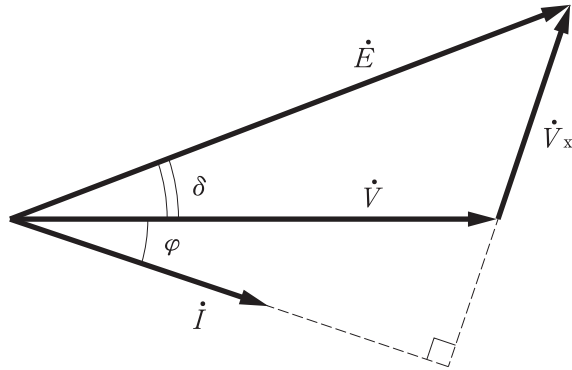
1. 交流専用の計器である。
2. 電力計として使用できる。
3. 固定コイルの磁界の中に、可動コイルを配置している。
4. 固定コイルの作る磁界が弱いので、外部磁界の影響を受けやすい。

[No. 5] 図に示す回路を論理式に置き換えたものとして、**正しいもの**はどれか。

1. $A + B + C = Z$
2. $A \cdot B \cdot C = Z$
3. $(A + B) \cdot C = Z$
4. $A \cdot (B + C) = Z$

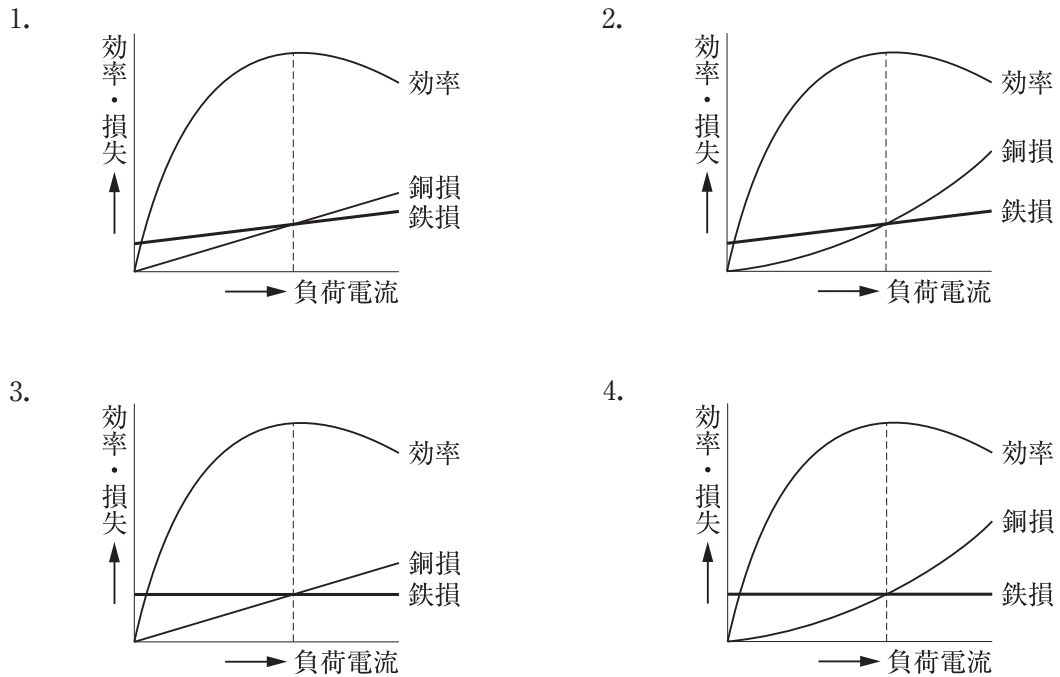


〔No. 6〕 図は、同期発電機において電機子巻線抵抗を無視したときの、負荷電流 \dot{I} 、誘導起電力 \dot{E} 、出力電圧 \dot{V} の関係を示したベクトル図である。この図に関する記述として、最も不適当なものはどれか。



1. $\angle\delta$ は、負荷角(内部相差角)を表している。
2. ベクトル \dot{V}_x は、同期リアクタンス降下を表している。
3. 負荷電流 \dot{I} の位相が遅れるほど、出力電圧 \dot{V} の大きさは、誘導起電力 \dot{E} より大きくなる。
4. 発電機が負荷に電力を送っている場合、誘導起電力 \dot{E} の位相は、出力電圧 \dot{V} より進んでいる。

〔No. 7〕 変圧器の負荷電流に対する効率と損失を表すグラフとして、**適当なもの**はどれか。



〔No. 8〕 高圧進相コンデンサに関する記述として、「日本工業規格(JIS)」上、**誤っているもの**はどれか。

1. 保安装置内蔵コンデンサは、蒸着電極コンデンサの内部に異常が生じた際、異常素子又は素体に電圧が加わらないように切り離しできる装置を組み込んだコンデンサである。
2. 蒸着電極コンデンサは、蒸着金属を電極としており、自己回復することができないコンデンサである。
3. 乾式コンデンサは、コンデンサ内部に、80℃において流動性のない固体含浸剤又は気体を充てんしたコンデンサである。
4. 集合形コンデンサは、適切な個数の単器形コンデンサを1個の共通容器又は枠に収めて1個の単器形コンデンサと同等に取り扱えるように構成したコンデンサである。

〔No. 9〕 水力発電における水車の調速機に関する記述として、**不適當なもの**はどれか。

1. 発電機の負荷変動に応じて、ガイドベーンを開閉して水の流入量を調整する。
2. 発電機と系統との並列運転が解けた場合には、発電機の電圧低下を防止する。
3. 調速機は、並列運転している発電機の負荷分担を自由に変える役割を有する。
4. 発電機が系統と並列運転するまでは、自動同期装置などの信号により調速制御を行う。

〔No. 10〕 変電所の変圧器の中性点接地方式において、非接地方式と比較した直接接地方式の特徴に関する記述として、**不適當なもの**はどれか。

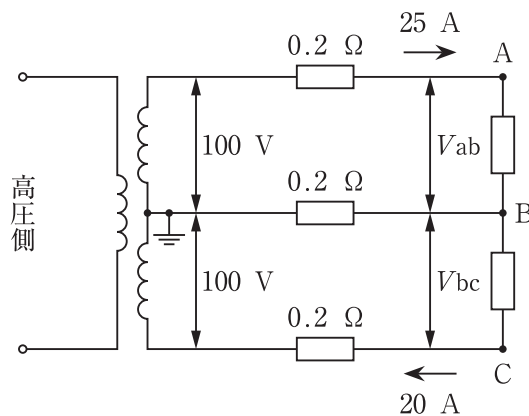
1. 1線地絡時の保護継電器の動作が確実である。
2. 1線地絡時の誘導障害が大きい。
3. 1線地絡時の健全相の電圧上昇が大きい。
4. 変圧器の巻線の絶縁を軽減することができる。

〔No. 11〕 電力系統の安定度向上対策に関する記述として、**不適當なもの**はどれか。

1. 系統のリアクタンスを小さくする。
2. 直列リアクトルを設置する。
3. 発電機に速応励磁方式を採用する。
4. 高速度保護リレー方式を採用する。

〔No. 12〕 図に示す単相3線式の配電線がある。AB間の電圧 V_{ab} の値〔V〕とBC間の電圧 V_{bc} の値〔V〕の組合せとして、正しいものはどれか。

ただし、配電線は抵抗分のみとし、各負荷の力率は100%とする。



- | | V_{ab} | V_{bc} |
|----|----------|----------|
| 1. | 94 V | 97 V |
| 2. | 95 V | 96 V |
| 3. | 96 V | 95 V |
| 4. | 96 V | 97 V |

〔No. 13〕 屋内照明に関する記述として、不適当なものはどれか。

1. 相関色温度 3 300 K 未満の光源の光色は、暖色系に分類される。
2. 精密な作業における演色性については、平均演色評価数 R_a の最小値として 80 が推奨されている。
3. 照度均斉度とは、作業領域における最大照度に対する平均照度の比である。
4. グレアは、人に不快感を及ぼす不快グレアと視対象物を見えにくくする減能グレアに分類される。

〔No. 14〕 鉛蓄電池に関する記述として、**不適當なもの**はどれか。

1. 極板の種類には、主としてペースト式とクラッド式がある。
2. 蓄電池の内部抵抗は、残存容量の減少に伴い減少する。
3. 蓄電池から取り出せる容量は、放電電流が大きくなるほど減少する。
4. 定格容量は、規定の条件下で放電終止電圧まで放電したとき、取り出せる電気量である。

〔No. 15〕 三相誘導電動機に関する記述として、**不適當なもの**はどれか。

1. 電動機の出力は、角速度とトルクを乗じることで求められる。
2. 同期速度は、電源周波数と極数を乗じることで求められる。
3. 滑りは、同期速度と回転子速度の差を同期速度で除すことで求められる。
4. 電動機の実測効率は、電動機出力を電動機入力で除すことで求められる。

※ 問題番号〔No. 16〕～〔No. 48〕までの33問題のうちから、15問題を選択し、解答してください。

〔No. 16〕 蒸気タービンによる汽力発電と比較したコンバインドサイクル発電に関する記述として、**不適当なものはどれか。**

ただし、発電設備は同容量とする。

1. 始動用電力が少ない。
2. 熱効率が低い。
3. 起動・停止時間が長い。
4. 大気温度の変化が、出力に与える影響が大きい。

〔No. 17〕 固体高分子形燃料電池に関する記述として、**不適当なものはどれか。**

1. 電解質にイオン交換膜を用いている。
2. 排熱を給湯に利用できる。
3. リン酸形燃料電池に比べて作動温度が高い。
4. 熔融炭酸塩形燃料電池に比べて起動が速い。

〔No. 18〕 変電所に設置される変圧器に関する記述として、**最も不適当なものはどれか。**

1. ガス絶縁変圧器は、不燃性が要求される地下変電所での使用に適している。
2. ガス絶縁変圧器では、SF₆ガスで巻線及び鉄心を冷却している。
3. 油入変圧器の油劣化防止装置として、窒素封入密封式がある。
4. 油入風冷式変圧器では、絶縁油をポンプで循環させている。

〔No. 19〕 送電線事故時の再閉路方式に関する記述として、**最も不適当なものはどれか。**

1. 遮断器はいったん開放されたのち、設定時間が経過してから自動的に投入される。
2. 高速度再閉路方式では、1秒程度で再閉路を行う。
3. 三相再閉路方式では、故障相のみを遮断・再閉路する。
4. 遮断器開放から再閉路までの無電圧時間により、高速度・中速度・低速度に区分される。

〔No. 20〕 電力系統の運用と制御に関する記述として、**最も不適当なもの**はどれか。

1. 軽負荷時には系統電圧が上昇傾向となり、これを抑制するために電力用コンデンサを並列に系統へ投入する。
2. 供給予備力の保有量が大きいと供給支障リスクは下がるが、設備投資は大きくなる。
3. 電力潮流は、電源構成や送変電設備などにより制約を受け、需要及び供給力に応じて変化する。
4. 電力系統は、一体的システムであり、一箇所の事故が連鎖的に拡大・波及して全システムの崩壊につながるおそれがある。

〔No. 21〕 架空電線路の架空地線に関する記述として、**不適当なもの**はどれか。

1. 電線は、アルミ覆鋼より線や亜鉛めっき鋼より線が一般的に用いられている。
2. 直撃雷に対しては、遮へい角が大きいほど遮へい効果が高い。
3. 誘導雷により電力線に発生した雷電圧を低減する効果がある。
4. 送電線の地絡故障による通信線への電磁誘導障害を軽減する効果がある。

〔No. 22〕 架空送電線におけるスリットジャンプによる事故の防止対策として、**不適当なもの**はどれか。

1. 電線の張力を大きくする。
2. 電線の径間にねじれ防止ダンパを取り付ける。
3. 単位重量の小さい電線を使用する。
4. 電線相互のオフセットを大きくする。

〔No. 23〕 送電線の表皮効果に関する記述として、**不適当なもの**はどれか。

1. 周波数が高いほど、表皮効果は大きくなる。
2. 導電率が小さいほど、表皮効果は大きくなる。
3. 合計断面積が等しい場合、単導体よりも多導体の方が表皮効果の影響が小さくなる。
4. 表皮効果が大きいほど、電線中心部の電流密度は小さくなる。

〔No. 24〕 架空送電線により通信線に発生する誘導障害の軽減対策として、**最も不適当なもの**はどれか。

1. 通信線路に遮へい線を設ける。
2. 中性点の接地抵抗を小さくする。
3. 通信線路と送電線路の間隔を大きくする。
4. 送電線をねん架する。

〔No. 25〕 架空送電線路の雷害対策に関する記述として、**不適当なもの**はどれか。

1. フラッシュオーバによるがいし破損を防止するため、アークホーンを取り付ける。
2. 逆フラッシュオーバを防止するため、相間スペーサを設ける。
3. 2回線送電線での両回線同時事故を避ける対策として、不平衡絶縁方式がある。
4. 懸垂クランプ支持箇所の変電線の溶断を防止するため、アーマロッドを取り付ける。

〔No. 26〕 分散型電源の系統連系設備に関する用語の定義として、「電気設備の技術基準とその解釈」上、**誤っているもの**はどれか。

1. 分散型電源とは、一般電気事業者及び卸電気事業者以外の者が設置する発電設備等であって、常用電源の停電時にのみ使用する非常用予備電源が含まれる。
2. 自立運転とは、分散型電源が、連系している電力系統から解列された状態において、当該分散型電源設置者の構内負荷にのみ電力を供給している状態である。
3. 逆潮流とは、分散型電源設置者の構内から、一般送配電事業者が運用する電力系統側へ向かう有効電力の流れである。
4. 転送遮断装置とは、遮断器の遮断信号を通信回線で伝送し、別の構内に設置された遮断器を動作させる装置である。

〔No. 27〕 架空送配電線路の塩害対策に関する記述として、**最も不適当なもの**はどれか。

1. 耐トラッキング性能の高い材料を使用したポリマがいしを用いる。
2. 懸垂がいしの連結個数を増加させ、対地間絶縁強度を上げる。
3. 電線相互の間隔を保つため、長幹がいしをV吊りとして用いる。
4. 沿面距離を長くとり耐電圧性能を向上させた深溝がいしを用いる。

〔No. 28〕 間口 15 m，奥行 12 m，天井高さ 2.5 m の事務室の天井に LED 照明器具を設置する。
机上面照度を 750 lx とするために，光束法により算出される照明器具の台数として，**正しいものはどれか。**

ただし，LED 照明器具 1 台の光束は 7 500 lm，照明率は 0.9，保守率は 0.8 とする。

1. 10 台
2. 18 台
3. 20 台
4. 25 台

〔No. 29〕 コンセント専用の回路に関する記述として，「電気設備の技術基準とその解釈」上，**誤っているものはどれか。**

ただし，配線は，ビニル絶縁電線 (IV) とし長さは 10 m，コンセントの施設数は 1 個とし，許容電流の低減は考慮しないものとする。

1. 定格電流 15 A の配線用遮断器に，定格電流 15 A のコンセントを接続し，その配線太さを直径 1.6 mm とする。
2. 定格電流 20 A の配線用遮断器に，定格電流 20 A のコンセントを接続し，その配線太さを直径 2.0 mm とする。
3. 定格電流 30 A の配線用遮断器に，定格電流 30 A のコンセントを接続し，その配線太さを直径 2.6 mm とする。
4. 定格電流 50 A の配線用遮断器に，定格電流 50 A のコンセントを接続し，その配線太さを断面積 8 mm² とする。

〔No. 30〕 機械器具に接続する電路において、地絡遮断装置を省略できないものとして、「電気設備の技術基準とその解釈」上、**適当なもの**はどれか。

ただし、機械器具には、簡易接触防護措置は施されていないものとし、その停止が公共の安全確保に支障を生じないものとする。

1. 水気のある場所以外に施設する単相 100 V のコンセントに電気を供給する電路
2. 乾燥した場所に施設する三相 200 V の電動機に電気を供給する電路
3. 電気用品安全法の適用を受ける単相 100 V の二重絶縁構造の工具に電気を供給する電路
4. 接地抵抗値が 10 Ω の C 種接地工事が施された三相 400 V の電動機に電気を供給する電路

〔No. 31〕 低圧幹線の短絡電流に関する記述として、**不適當なもの**はどれか。

1. 電源側の変圧器のインピーダンスが小さいほど、短絡電流は小さくなる。
2. 電源側の変圧器から短絡点までのケーブルが長いほど、短絡電流は小さくなる。
3. 電源側の変圧器から短絡点までのケーブルの断面積が大きいほど、短絡電流は大きくなる。
4. 同一幹線に接続されている誘導電動機が発電機として作用し、短絡電流は瞬間的に大きくなる。

〔No. 32〕 変圧器を構成する絶縁材料の耐熱特性による分類の組合せとして、「日本工業規格(JIS)」上、**不適當なもの**はどれか。

	耐熱クラス	許容最高温度
1.	A	90 °C
2.	B	130 °C
3.	F	155 °C
4.	H	180 °C

[No. 33] キュービクル式高圧受電設備に関する記述として、「日本工業規格(JIS)」上、**不適當なもの**はどれか。

1. 自動力率調整を行う一つの開閉装置に接続する高圧進相コンデンサの設備容量は、200 kvar 以下とする。
2. CB形は、負荷設備に高圧電動機を使用することができる。
3. 変圧器容量が500 kV・A 以下の場合、開閉装置として高圧カットアウトを使用することができる。
4. PF・S形の主遮断装置は、高圧交流負荷開閉器と限流ヒューズとを組み合わせたもの、又は一体としたものとする。

[No. 34] 特別高圧連系時の系統連系用保護装置の略記号とリレー保護内容の組合せとして、「系統連系規程」上、**不適當なもの**はどれか。

	略記号	リレー保護内容
1.	DSR	短絡方向
2.	RPR	逆電力
3.	UFR	周波数低下
4.	OVGR	地絡過電流

[No. 35] ガスタービン発電装置と比較したディーゼル発電装置に関する記述として、**不適當なもの**はどれか。

ただし、同一の定格出力のものとする。

1. 原動機本体には冷却水が必要である。
2. 燃焼用空気量が少ない。
3. 軽負荷時において燃料の完全燃焼が得られにくい。
4. 構成部品点数が少なく、重量も軽い。

[No. 36] 無停電電源装置(UPS)に関する記述として、「日本工業規格(JIS)」上、**不適當なもの**はどれか。

1. インバータは、直流電力を交流電力に変換する半導体電力変換装置である。
2. 常時商用給電方式は、常用電源の電圧又は周波数が許容範囲から外れた場合、蓄電池運転状態となりインバータで負荷電力の連続性を維持するものである。
3. 保守バイパスは、システムのUPSユニット又はUPSユニットのグループを追加することによって、負荷電力の連続性を向上させた電力経路である。
4. 並列冗長UPSは、複数のUPSユニットで並列運転を行い、1台以上のUPSユニットが故障したとき、残りのUPSユニットで全負荷を負うことができるシステムである。

[No. 37] 建築物等の雷保護システムに関する記述として、「日本工業規格(JIS)」上、**不適當なもの**はどれか。

1. 外部雷保護システムは、受雷部システム、引下げ導線システム及び接地システムから成り立っている。
2. 内部雷保護システムは、被保護物内において、雷の電磁的影響を低減させるため外部雷保護システムに追加するすべての措置で、等電位ボンディング及び安全離隔距離の確保を含む。
3. 保護レベルⅠは、保護レベルⅣと比べて、雷の影響から被保護物を保護する確率が低い。
4. 等電位ボンディングは、雷保護システム、金属構造体、金属製工作物、系統外導電性部分並びに被保護物内の電力及び通信用設備をボンディング用導体又はサージ保護装置で接続することで等電位化を行うものである。

[No. 38] 鉄骨造の建築物等における接地工事に関する記述として、「電気設備の技術基準とその解釈」上、**不適当なもの**はどれか。

1. 一部が地中に埋設された建物の鉄骨を、A種、B種、C種及びD種接地工事の共用の接地極として使用する場合には、等電位ボンディングを施す必要がある。
2. 大地との間の抵抗値が10Ωである建物の鉄骨その他の金属体は、機械器具等に施すA種接地工事の接地極として使用できる。
3. 低圧電路に地絡を生じた場合に0.5秒以内に遮断する漏電遮断器を設けるときは、C種接地工事の接地抵抗値を500Ω以下にできる。
4. 変圧器のB種接地工事は、高圧と低圧との混触による危険を防止するために低圧側電路の中性点又は1端子に施すものである。

[No. 39] フィードバック制御とシーケンス制御に関する記述として、**最も不適当なもの**はどれか。

1. 定値制御とは、目標値を一定に保つよう、外乱に対し常に制御対象を一定にする制御である。
2. 追従制御とは、対象物の移動に従い目標値が常に変化している制御である。
3. プロセス制御とは、化学工場などに用いられ、主に化学反応プロセスにおける物理量を制御量としている。
4. シーケンス制御とは、あらかじめ定められた変化をする目標値に追従させる制御である。

[No. 40] 誘導灯に関する記述として、「消防法」上、**誤っているもの**はどれか。

ただし、通路誘導灯及び避難口誘導灯は、容易に見とおすことができ、かつ、識別することができるものとする。

1. C級の通路誘導灯は、当該誘導灯までの歩行距離が20m以下になるように設ける。
2. B級の避難口誘導灯(避難の方向を示すシンボルのないもの)は、当該誘導灯までの歩行距離が30m以下になるよう設ける。
3. 客席誘導灯は、客席内の通路の床面における水平面の照度が0.2lx以上になるように設ける。
4. 階段又は傾斜路に設ける通路誘導灯は、踏面又は表面及び踊場の中心線の照度が1lx以上となるように設ける。

[No. 41] 防火対象物に設置する非常コンセント設備に関する記述として、「消防法」上、定められていないものはどれか。

1. 地階を除く階数が11以上の建築物に設置が必要である。
2. 延べ面積500 m²以上の地下街に設置が必要である。
3. 単相交流100 Vで15 A以上の電気を供給できるものとする。
4. 電気を供給する電源からの回路に設ける非常コンセントの数は、10以下とする。

[No. 42] 図に示すテレビ共同受信設備において、増幅器出口からテレビ端子Aの出力端子までの総合損失として、正しいものはどれか。

ただし、条件は、次のとおりとする。

増幅器出口からテレビ端子Aまでの同軸ケーブルの長さ：20 m

同軸ケーブルの損失：0.3 dB/m

2分岐器の挿入損失：6.0 dB

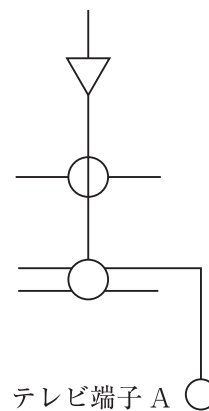
2分岐器の結合損失：15.0 dB

4分配器の分配損失：11.0 dB

4分配器の端子間結合損失：15.0 dB

テレビ端子の挿入損失：2.0 dB

1. 25.0 dB
2. 29.0 dB
3. 34.0 dB
4. 38.0 dB



〔No. 43〕 光ファイバケーブルに関する記述として、**不適當なもの**はどれか。

1. クラッドは、コアより屈折率が高い。
2. シングルモードでは、光が全反射しながらコアの中を伝搬する。
3. シングルモードは、マルチモードと比べてコア径が小さい。
4. シングルモードは、マルチモードと比べて長距離伝送に適している。

〔No. 44〕 カテナリ式電車線のトロリ線に関する記述として、「日本工業規格(JIS)」上、**不適當なもの**はどれか。

1. サグとは、トロリ線の支持点の高さと径間中央点の高さとの差のことをいう。
2. 勾配とは、隣接する二つの支持点において、レール面から測ったトロリ線の高さの差と径間長との比率をいう。
3. 偏位とは、トロリ線の軌道中心面からの偏りの寸法のことをいう。
4. 架高とは、トロリ線のレール面に対する垂直な高さのことをいう。

〔No. 45〕 直流電気鉄道において電力回生車を導入する場合、き電システム上での回生失効の低減策として、**不適當なもの**はどれか。

1. サイリスタインバータの設置
2. 上下一括き電方式の導入
3. 12パルス整流器の設置
4. 電力貯蔵装置の設置

〔No. 46〕 電気鉄道における信号保安に関する次の記述に該当する用語として、「日本工業規格（JIS）」上、**適当なもの**はどれか。

「列車の速度制御、停止などの運転操作を自動的に制御する装置」

1. 自動列車制御装置
2. 自動列車運転装置
3. 自動列車停止装置
4. 自動進路制御装置

〔No. 47〕 道路の照明方式に関する記述として、**最も不適當なもの**はどれか。

1. ポール照明方式は、道路の線形の変化に応じた灯具の配置が可能なので、誘導性が得やすい。
2. 構造物取付照明方式は、構造物に灯具を取り付けるので、照明器具の選定や取付位置が制限される。
3. 高欄照明方式は、灯具の取付高さが低いので、グレアの抑制に効果がある。
4. ハイマスト照明方式は、光源が高所にあるので、路面上の輝度均斉度が得やすい。

〔No. 48〕 道路交通信号の系統制御におけるオフセットに関する記述として、**不適當なもの**はどれか。

1. 優先オフセット方式は、上下交通量に差がある場合などに、一方向に対して高い系統効果を与えるようにオフセットを設定する方式である。
2. 交互オフセットは、隣り合う交差点の信号がほぼ半周期ずれて青にするもので、優先オフセット方式に用いられる。
3. 平等オフセット方式は、上下両方向の交通に対して、ほぼ同等の系統効果を与えるようにオフセットを設定する方式である。
4. 同時式オフセットは、隣り合う交差点の信号をほぼ同時に青にするもので、平等オフセット方式に用いられる。

※ 問題番号 [No. 49]～[No. 56]までの8問題のうちから、5問題を選択し、解答してください。

[No. 49] 空気調和設備の制御方式に関する記述として、最も不適当なものはどれか。

1. 給気温度制御とは、還気ダクトや室内に設置したサーモスタットの指令により冷温水コイルに流れる冷温水量を制御する方式である。
2. 外気冷房制御とは、室内と外気の相対湿度の差を基準に外気ダンパの開度を制御する方式である。
3. ウォーミングアップ制御とは、外気ダンパを全閉、還気ダンパを全開にして外気負荷削減を行うために制御する方式である。
4. CO₂濃度制御とは、還気ダクトや室内に設置したCO₂濃度センサにより外気ダンパの開度を制御し、外気導入量を制御する方式である。

[No. 50] 都市ガス(LNG)又は液化石油ガス(LPG)を使用する建築物等のガス設備に関する記述として、不適当なものはどれか。

1. LPGは、LNGより発熱量が大きい。
2. ガス管には、LNG及びLPGとも配管用炭素鋼鋼管が用いられる。
3. ガス燃焼器からガス漏れ検知器までの最大水平距離は、LNGのほうが小さい。
4. LPGは、LNGより比重が大きい。

[No. 51] 200 m³の砂質土の地山を掘削し締め固める場合に、その土のほぐした土量又は締め固めた土量として、正しいものはどれか。

ただし、ほぐし率L = 1.25、締め固め率C = 0.9とする。

1. ほぐした土量 222.2 m³
2. ほぐした土量 250.0 m³
3. 締め固めた土量 160.0 m³
4. 締め固めた土量 200.0 m³

[No. 52] 水準測量に関する記述として、**不適当なもの**はどれか。

1. 器械高とは、測定器の三脚の高さをいう。
2. 水準測量の基準となる点を、水準点(ベンチマーク)という。
3. 視準軸誤差とは、視準線(視準軸)が気泡管軸と平行でないことによって生じる誤差をいう。
4. 後視とは、レベルを据えて、標高のわかっている点を視準すること、又はその読みをいう。

[No. 53] 次の記述に該当する土留め壁の名称として、**最も適当なもの**はどれか。

「遮水性がよく、原地盤の土砂を材料として用い、H型鋼などを芯材に利用した土留め壁」

1. ソイルセメント壁
2. 鋼矢板土留め壁
3. 鋼管矢板土留め壁
4. 親杭横矢板土留め壁

[No. 54] 鉄道線路の軌道に関する記述として、**最も不適当なもの**はどれか。

1. 道床厚さとは、レール直下のまくらぎ下面から表層路盤の上面までの距離をいう。
2. スラックとは、曲線部において車輪を円滑に通過させるための軌間の拡幅をいう。
3. レール締結装置は、レールをまくらぎに定着させて軌間を保持するためのものである。
4. スラブ軌道は、現場打ちコンクリートによりスラブを構築したものである。

〔No. 55〕 鉄筋コンクリート構造の建築物に関する記述として、**最も不適当なもの**はどれか。

1. 柱のせん断補強筋をあばら筋，梁のせん断補強筋を帯筋という。
2. 柱や梁の主筋は，部材に作用する曲げモーメントによる引張力を主に負担する。
3. 耐力壁は，上下階とも同じ位置に配置する。
4. スパイラル筋は，コンクリートのはらみをおさえ，粘り強さを増す効果がある。

〔No. 56〕 鉄骨構造の特徴に関する記述として、**最も不適当なもの**はどれか。

1. 鋼材は，熱に弱く，火災により柱・梁がある温度以上になると構造材料としての強度を失う。
2. 鋼材は，低温になると粘りを失いもろくなり，破壊しやすくなる性質を有する。
3. 鉄筋コンクリート構造と比べて，工場加工の比率が高いので，現場作業が少ない。
4. 鋼材は強度が大きいため，鉄筋コンクリート構造と比べて，部材断面を小さくできるが，構造体は重くなる。

※ 問題番号〔No. 57〕,〔No. 58〕の問題は, 全問解答してください。

〔No. 57〕 配電盤・制御盤・制御装置の文字記号と用語の組合せとして, 「日本電機工業会規格(JEM)」上, 誤っているものはどれか。

	文字記号	用語
1.	DGR	地絡方向継電器
2.	ZCT	零相計器用変圧器
3.	UVR	不足電圧継電器
4.	GCB	ガス遮断器

〔No. 58〕 請負契約に関する記述として, 「公共工事標準請負契約約款」上, 誤っているものはどれか。

1. 受注者は, 監督員がその職務の執行につき著しく不相当と認められるときは, 発注者に対して, その理由を明示した書面により, 必要な措置をとるべきことを請求することができる。
2. 受注者は, 工事の施工に当たり, 設計図書の表示が明確でないことを発見したときは, その旨を直ちに監督員に通知し, その確認を請求しなければならない。
3. 発注者は, 工事が完成の検査に合格し, 請負代金の支払いの請求があったときは, 請求を受けた日から 40 日以内に請負代金を支払わなければならない。
4. 受注者は, 発注者が設計図書を変更したため請負代金額が 3 分の 1 以上減少したときは, 契約を解除することができる。



試 験 地	受 験 番 号	氏 名

(受験地変更者は上欄のほか、本日の受験地と仮受験番号を記入してください。)
 本日の受験地..... 仮受験番号 仮-

令和元年度

1 級電気工事施工管理技術検定試験

学科試験問題(午後の部)

〔注 意 事 項〕

1. ページ数は、表紙を入れて 13 ページです。
2. 試験時間は、14 時 15 分から 16 時 15 分までです。
3. 解答は、下記によってください。
 - 1) [No. 59]～[No. 67]までの 9 問題のうちから、6 問題を選択し、解答してください。
 - 2) [No. 68]～[No. 79]までの 12 問題は、全問解答してください。
 - 3) [No. 80]～[No. 92]までの 13 問題のうちから、10 問題を選択し、解答してください。
4. 選択問題の解答数が指定数を超えた場合は、減点となります。
5. 解答は、別の解答用紙に、HBの芯を用いたシャープペンシルまたは鉛筆で記入してください。
それ以外のボールペン・サインペン・色鉛筆などを使用した場合は、採点されません。
6. 問題は、四肢択一式です。正解と思う肢の番号を次のマーク例にしたがってぬりつぶしてください。

マーク例	●ぬりつぶし
------	--------

7. マークを訂正する場合は、消しゴムできれいに消してください。
消しかたが十分でない指定数を超えた解答となり、減点となります。
8. 解答用紙は、雑書きしたり、よごしたり、折り曲げたりしないでください。
9. この問題用紙の余白を、計算などに使用することは自由です。
10. この問題用紙は、午後の部の試験終了時刻まで在席した方のうち、希望する方は持ち帰ることができます。途中退席する方や希望しない方の問題用紙は、回収します。

※ 問題番号 [No. 59]～[No. 67]までの9問題のうちから、6問題を選択し、解答してください。

[No. 59] 汽力発電のタービン発電機の総合試運転調整に関する記述として、**不適当なもの**はどれか。

1. 発電機の無負荷運転を行い検相を実施した後、送電系統に接続して各種の調整を行った。
2. 調速機(ガバナ)の調整は、全負荷投入時の回転数や電圧の変化を計測することで行った。
3. 負荷試運転において、運転状態を監視し、電圧、電流、出力等の測定や、発電機の温度状態の確認を行った。
4. 負荷試運転を一定期間続けた後、いったん停止してタービン発電機の軸受メタルそのほかの点検を行った。

[No. 60] 変電所に施設するメッシュ接地の接地抵抗測定に関する記述として、**最も不適当なもの**はどれか。

1. 測定は、電圧降下法によるものとした。
2. 電流回路は、直流によるものとした。
3. 測定用の補助電極相互の交差角を、90度前後とした。
4. 電流回路の接地電流値は、20 A以上とした。

[No. 61] 架空送電線路の施工に関する記述として、**不適当なもの**はどれか。

1. 立金車は、電線の引上げ箇所鉄塔で電線が浮き上がるおそれのある場所に使用した。
2. ジョイントプロテクタは、接続管の電線を保護して金車を通過させるために使用した。
3. 延線作業での架線ウインチのキャプスタンの軸方向は、メッセンジャーワイヤの巻取り方向と直角とした。
4. 緊線作業は、角度鉄塔や耐張鉄塔のように、がいしが耐張状になっている鉄塔区間ごとに行った。

〔No. 62〕 低圧屋内配線の接地工事に関する記述として、「電気設備の技術基準とその解釈」上、**不適当なものはどれか。**

ただし、乾燥した場所での交流の使用電圧 100 V の配線とする。

1. 金属可とう電線管工事で、管の長さが 8 m であったので接地工事を省略した。
2. 金属管工事で、管の長さが 8 m であったので接地工事を省略した。
3. 金属線び工事で、線びの長さが 8 m であったので接地工事を省略した。
4. ケーブル工事で、防護装置の金属製部分の長さが 8 m であったので接地工事を省略した。

〔No. 63〕 屋内に施設する低圧のケーブル配線に関する記述として、「内線規程」上、**誤っているものはどれか。**

1. VVF ケーブルをメッセンジャーワイヤでちょう架する場合のハンガの間隔を 50 cm とした。
2. 造営材の下面に沿って施設する CV ケーブルの支持点間の距離を 1 m とした。
3. 使用電圧 300 V 以下の点検できる水気のある隠ぺい場所に、ビニルキャブタイヤケーブルを使用した。
4. 露出場所で造営材に沿って施設する電線太さ 2.0 mm の VVF ケーブルを器具と接続したので、接続箇所から 50 cm の位置でケーブルを支持した。

〔No. 64〕 自動火災報知設備に関する記述として、「消防法」上、**誤っているものはどれか。**

1. 一の地区音響装置までの水平距離は、その階の各部分から 25 m 以下となるように設置した。
2. 音声によらない地区音響装置の音圧は、音響装置の中心から 1 m 離れた位置で 90 dB 以上となるようにした。
3. 受信機の操作スイッチは、床面から 0.5 m 以上 1.6 m 以下の高さに設置した。
4. P 型受信機の感知器回路の電路の抵抗は、50 Ω 以下となるようにした。

〔No. 65〕 直流電気鉄道における帰線の漏れ電流の低減対策に関する記述として、**不適当なもの**はどれか。

1. ロングレールを採用して、帰線抵抗を小さくした。
2. 変電所数を増加し、き電区間を短縮した。
3. 架空絶縁帰線を設けて、レール電位の傾きを大きくした。
4. 道床の排水をよくして、レールからの漏れ抵抗を大きくした。

〔No. 66〕 監視カメラ設備の施工に関する記述として、**最も不適当なもの**はどれか。

1. 屋外カメラのハウジングは、水の浸入に対する保護等級として、IP 66 の仕様のもので使用した。
2. 屋外カメラの雷保護として、信号ケーブル及び電源ケーブルの監視装置本体側のみに専用のサージ防護デバイス (SPD) をそれぞれ設けた。
3. ネットワークカメラ (IP カメラ) には、PoE タイプのスウィッチングハブから LAN ケーブルを用い、電力を供給した。
4. ネットワークカメラ (IP カメラ) の信号線は、専用のコンバータを用いて既設の同軸ケーブルを流用した。

〔No. 67〕 現場打ちマンホールの施工に関する記述として、**最も不適当なもの**はどれか。

1. 根切り深さの測定には、精度を高めるためにレーザ鉛直器を用いた。
2. 底面の砂利は、すき間がないように敷き、振動コンパクタで十分締め固めた。
3. マンホールを正確に設置するため捨てコンクリートを打ち、その表面に墨出しを行った。
4. マンホールに管路を接続後、良質の根切り土を使用し、ランマで締め固めながら埋め戻した。

※ 問題番号〔No. 68〕～〔No. 79〕までの 12 問題は、全問解答してください。

〔No. 68〕 市街地での新築工事現場の仮設計画立案のための現地での調査の確認事項として、最も重要度が低いものはどれか。

1. 周辺における既存建築物等の外観の状況
2. 仮囲い、現場事務所、警備員詰所等の予定位置
3. 工事用車両の進入・退出経路と周辺交通状況
4. 配電線、通信線、給排水管等の状況及び計画引込予定位置

〔No. 69〕 工事着手の届出が必要な消防用設備として、「消防法」上、定められているものはどれか。

1. 誘導灯
2. 漏電火災警報器
3. 非常警報設備の放送設備
4. ガス漏れ火災警報設備

〔No. 70〕 発注者が適正な施工体制を確立するため、受注者を選定する場合に評価すべき事項として、最も重要度が低いものはどれか。

1. 経営管理能力
2. 営業活動の状況
3. 建設業許可の有無
4. 労働安全衛生管理の状況

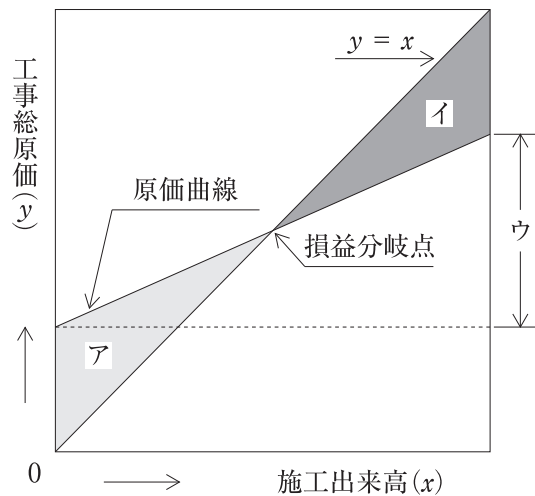
〔No. 71〕 工程表の特徴に関する記述として、最も不適当なものはどれか。

1. バーチャート工程表は、各作業の所要日数と日程がわかりやすい。
2. バーチャート工程表は、計画と実績の比較が容易である。
3. ガントチャート工程表は、全体工程に影響を与える作業がどれであるかがわかりやすい。
4. ガントチャート工程表は、現時点における達成度がわかりやすい。

[No. 72] アロー形ネットワーク工程表に関する記述として、**不適当なもの**はどれか。

1. 矢線は作業を示し、その長さは作業に要する時間を表す。
2. イベントに入ってくる矢線がすべて完了した後でないと、出る矢線は開始できない。
3. イベントは、作業と作業を結合する点であり、対象作業の開始点又は終了点である。
4. ダミーは、作業の相互関係を点線の矢線で表し、作業及び時間の要素は含まない。

[No. 73] 図に示す利益図表において、ア～ウに当てはまる語句の組合せとして、**適当なもの**はどれか。



	アの領域	イの領域	ウ
1.	利益	損失	固定原価
2.	利益	損失	変動原価
3.	損失	利益	固定原価
4.	損失	利益	変動原価

〔No. 74〕 工場立会検査に関する記述として、**最も不適当なもの**はどれか。

1. 現場代理人は、工場立会検査の際、必ず立会わなければならない。
2. 検査員は、検査の実施に先立ち関係者と協議し、検査項目、検査方法及び判定基準を決定する。
3. 検査員は、検査結果がすべて合格の場合には、検査記録に「指摘事項なし」などと記録する。
4. メーカーが事前に行った社内検査の試験成績書は、工場立会検査の検査資料として使用できる。

〔No. 75〕 品質管理に関する次の記述に該当する図の名称として、**適当なもの**はどれか。

「不良品等の発生個数や損失金額等を原因別に分類し、大きい順に左から並べて棒グラフとし、さらにこれらの大きさを順次累積した折れ線グラフで表した図」

1. パレート図
2. ヒストグラム
3. 管理図
4. 特性要因図

〔No. 76〕 高圧受電設備の絶縁耐力試験に関する記述として、**最も不適当なもの**はどれか。

1. 試験実施の前後に絶縁抵抗測定を行い、絶縁抵抗が規定値以上であることを確認した。
2. 試験実施の前に、計器用変成器の二次側の接地を外していることを確認した。
3. 試験電圧の半分ぐらいまでは徐々に昇圧し、検電器で機器に電圧が印加されていることを確認したのち、試験電圧まで昇圧した。
4. 試験終了後、電圧を零に降圧して電源を切り、検電して無電圧であることを確認してから接地し、残留電荷を放電した。

〔No. 77〕 つり上げ荷重が5 tの移動式クレーンを使用して、変圧器を荷下ろしする場合、移動式クレーンの運転と玉掛け作業に必要な資格として、「労働安全衛生法」上、正しいものはどれか。

	移動式クレーンの運転	玉掛け作業
1.	免許	特別教育
2.	免許	技能講習
3.	技能講習	特別教育
4.	技能講習	技能講習

〔No. 78〕 酸素欠乏危険作業に関する記述として、「労働安全衛生法」上、誤っているものはどれか。

1. 酸素欠乏危険場所には、当該作業に従事する労働者以外の者が立ち入ることを禁止し、その旨を見やすい箇所に表示した。
2. 地下に敷設されたケーブルを收容するマンホール内部での作業は、第一種酸素欠乏危険作業である。
3. 第二種酸素欠乏危険作業を開始する前に、作業場所の空気中の酸素濃度と硫化水素濃度を測定した。
4. 作業を行うにあたり、当該現場で実施する特別教育を修了した者のうちから、酸素欠乏危険作業主任者を選任した。

〔No. 79〕 墜落及び飛来・落下等による危険の防止に関する記述として、「労働安全衛生法」上、誤っているものはどれか。

1. 3 mの高所から物体を投下するときに、投下設備を省略した。
2. 踏み抜きの危険のある屋根上には、幅が30 cmの歩み板を設け、防網を張った。
3. 脚立は、脚と水平面との角度が75度のものを使用した。
4. 高さが1.5 mの箇所で作業を行うときに、要求性能墜落制止用器具(安全带)を取り付けるための設備を省略した。

※ 問題番号〔No. 80〕～〔No. 92〕までの13問題のうちから、10問題を選択し、解答してください。

〔No. 80〕 建設業の許可に関する記述として、「建設業法」上、誤っているものはどれか。

1. 電気工事業に係る一般建設業の許可を受けた者が、電気工事業に係る特定建設業の許可を受けたときは、その一般建設業の許可は効力を失う。
2. 電気工事業に係る特定建設業の許可を受けた者は、発注者から直接請け負った電気工事を施工するための下請契約に係る下請代金の総額が、4000万円以上である下請契約を締結することができる。
3. 電気工事業を営もうとする者が、二以上の都道府県の区域内に営業所を設けて営業しようとする場合は、それぞれの所在地を管轄する都道府県知事の許可を受けなければならない。
4. 一定の資格又は電気工事に関する10年以上の実務経験を有する者は、電気工事業に係る一般建設業の許可を受けようとする者がその営業所ごとに専任で置かなければならない技術者になることができる。

〔No. 81〕 建設工事の請負契約に関する記述として、「建設業法」上、誤っているものはどれか。

1. 注文者は、入札の方法により競争に付する場合にあっては、入札を行う以前に、建設業者が当該建設工事の見積りをするために必要な一定の期間を設けなければならない。
2. 建設業者は、その請け負った建設工事が共同住宅を新築する工事である場合、あらかじめ発注者の書面による承諾を得たときは、一括して他人に請け負わせることができる。
3. 注文者は、請負人に対して、建設工事の施工につき著しく不相当と認められる下請負人があるときは、あらかじめ注文者の書面による承諾を得て選定した下請負人である場合等を除き、その変更を請求することができる。
4. 請負人は、その請け負った建設工事の施工について、工事監理を行う建築士から工事を設計図書のとおり実施するよう求められた場合において、これに従わない理由があるときは直ちに注文者に対して、その理由を報告しなければならない。

〔No. 82〕 建設工事の現場に置く主任技術者又は監理技術者に関する記述として、「建設業法」上、**誤っているものはどれか。**

1. 1級電気工事施工管理技士の資格を有する者は、電気工事の主任技術者になることができる。
2. 特定建設業の許可を受けた電気事業者は、発注者から直接受注した電気工事において、下請代金の額の総額が3000万円の場合には、当該工事現場に監理技術者を置かなければならない。
3. 学校に関する電気工事に置く専任の監理技術者は、監理技術者資格者証の交付を受けた者であって、国土交通大臣の登録を受けた講習を受講した者でなければならない。
4. 病院に関する電気工事の下請契約において、請負った額が3500万円以上となる場合、工事現場ごとに置く主任技術者は、専任の者でなければならない。

〔No. 83〕 事業用電気工作物に関する記述として、「電気事業法」上、**誤っているものはどれか。**
ただし、災害その他の場合で、やむを得ない一時的な工事及び原子力発電工作物を除く。

1. 公共の安全の確保上特に重要なものとして経済産業省令で定める事業用電気工作物の設置の工事をする者は、その工事の計画について経済産業大臣又は所轄産業保安監督部長の認可を受けなければならない。
2. 保安規程には、災害その他非常の場合に採るべき措置に関することを定めなければならない。
3. 事業用電気工作物の工事、維持又は運用に従事する者は、主任技術者がその保安のためにする指示に従わなければならない。
4. 事業用電気工作物を新たに設置する者は、その電気工作物の使用開始後、速やかに、保安規程を経済産業大臣又は所轄産業保安監督部長に届け出なければならない。

〔No. 84〕 特定電気用品に該当するものとして、「電気用品安全法」上、誤っているものはどれか。

ただし、使用電圧 200 V の交流の電路に使用するものとし、機械器具に組み込まれる特殊な構造のもの及び防爆型のは除く。

1. 定格電流 20 A のリモートコントロールリレー
2. 定格電流 30 A の配線用遮断器
3. 14 mm² の 600 V CVT ケーブル
4. 定格消費電力 10 kW の電気温水器

〔No. 85〕 電気工事士等に関する記述として、「電気工事士法」上、誤っているものはどれか。

ただし、保安上支障がないと認められる作業であって省令で定める軽微なものを除く。

1. 第一種電気工事士は、自家用電気工作物に係るネオン工事の作業に従事することができる。
2. 第二種電気工事士は、一般用電気工作物に係る電気工事の作業に従事することができる。
3. 認定電気工事従事者は、自家用電気工作物に係る電気工事のうち簡易電気工事の作業に従事することができる。
4. 第一種電気工事士は、自家用電気工作物の保安に関する所定の講習を受けなければならない。

〔No. 86〕 次の記述のうち、「建築基準法」上、誤っているものはどれか。

1. 工場は、特殊建築物である。
2. 建築物に設けた煙突は、建築設備である。
3. 集会のため継続的に使用する室は、居室である。
4. 建築設備について行う過半の修繕は、大規模の修繕である。

〔No. 87〕 次の記述のうち、「建築士法」上、誤っているものはどれか。

1. 一級建築士とは、国土交通大臣の免許を受け、一級建築士の名称を用いて、建築物に関し、設計、工事監理その他の業務を行う者をいう。
2. 建築設備士とは、建築設備に関する知識及び技能につき国土交通大臣が定める資格を有する者をいう。
3. 設計図書とは、建築物の建築工事の実施のために必要な図面及び仕様書をいい、現寸図その他これに類するものを含む。
4. 一級建築士は、他の一級建築士の設計した設計図書の一部変更の承諾が得られなかったときは、自己の責任において、その設計図書の一部を変更することができる。

〔No. 88〕 自動火災報知設備の感知器の種別のうち、取付け面の高さが8 m 以上15 m 未満に設けるものとして、「消防法」上、定められていないものはどれか。

1. 差動式分布型感知器
2. イオン化式スポット型1種感知器
3. 光電式スポット型1種感知器
4. 差動式スポット型感知器

〔No. 89〕 建設業の総括安全衛生管理者又は統括安全衛生責任者に関する記述として、「労働安全衛生法」上、誤っているものはどれか。

1. 常時100人以上の労働者を使用する事業場ごとに、総括安全衛生管理者を選任しなければならない。
2. 常時50人以上の労働者及びその請負人を使用する事業場ごとに、統括安全衛生責任者を選任しなければならない。
3. 事業者は、選任した総括安全衛生管理者に元方安全衛生管理者の指揮をさせるとともに、技術的事項を管理させなければならない。
4. 統括安全衛生責任者は、労働災害を防止するため、労働者及び関係請負人の作業間の連絡及び調整等の統括管理を行わなければならない。

〔No. 90〕 常時 50 人以上の労働者を使用する建設業の事業場において、選任しなければならない者又は設けなければならない委員会として、「労働安全衛生法」上、定められていないものはどれか。

1. 安全衛生推進者
2. 衛生管理者
3. 安全委員会
4. 衛生委員会

〔No. 91〕 使用者が労働契約の締結に際し、労働者に対して明示しなければならない労働条件として、「労働基準法」上、定められていないものはどれか。

1. 労働契約の期間に関する事項
2. 就業の場所及び従事すべき業務に関する事項
3. 福利厚生施設の利用に関する事項
4. 退職に関する事項

〔No. 92〕 建設資材廃棄物に関する記述として、「建設工事に係る資材の再資源化等に関する法律」上、誤っているものはどれか。

1. 建設業を営む者は、建設資材廃棄物の再資源化により得られた建設資材を使用するよう努めなければならない。
2. 建設工事の元請業者は、当該工事に係る特定建設資材廃棄物の再資源化等が完了したときは、その旨を都道府県知事に書面で報告しなければならない。
3. 都道府県知事は、特定建設資材廃棄物の再資源化等の適正な実施を確保するため、職員に、営業に関係のある場所に立ち入り、帳簿、書類その他の物件を検査させることができる。
4. 再資源化には、分別解体等に伴って生じた建設資材廃棄物であって、燃焼の用に供することができるものを、熱を得ることに利用できる状態にする行為が含まれる。



令和元年度 1級電気工事施工管理技術検定試験(学科試験)正答肢

問題No.	1	2	3	4	5	6	7	8	9	10
正答肢	1	3	3	1	4	3	4	2	2	3
問題No.	11	12	13	14	15	15問題のうち 10問題を選択し解答				
正答肢	2	1	3	2	2					
問題No.	16	17	18	19	20	21	22	23	24	25
正答肢	3	3	4	3	1	2	3	2	2	2
問題No.	26	27	28	29	30	31	32	33	34	35
正答肢	1	3	4	4	4	1	1	3	4	4
問題No.	36	37	38	39	40	41	42	43	44	45
正答肢	3	3	2	4	1	2	1	1	4	3
問題No.	46	47	48	33問題のうち 15問題を選択し解答						
正答肢	2	3	2							
問題No.	49	50	51	52	53	54	55	56	8問題のうち 5問題を選択し 解答	
正答肢	2	3	2	1	1	4	1	4		
問題No.	57	58	2問題は全問解答							
正答肢	2	4								
問題No.	59	60	61	62	63	64	65	66	67	
正答肢	2	2	1	1	4	3	3	2	1	
9問題のうち 6問題を選択し解答										
問題No.	68	69	70	71	72	73	74	75	76	77
正答肢	1	4	2	3	1	4	1	1	2	2
問題No.	78	79	12問題は全問解答							
正答肢	4	1								
問題No.	80	81	82	83	84	85	86	87	88	89
正答肢	3	2	2	4	1	1	4	3	4	3
問題No.	90	91	92	13問題のうち 10問題を選択し解答						
正答肢	1	3	2							

配点：92問出題し，そのうち60問解答を要する試験であり，各問題1点，60点満点です。